

Haziran  
2026

# Fiyat Listesi





Yaşadığımız ve içinde bulunduğumuz tüm kapalı alanlarda hava kalitesini sağlamak için enerji verimli, kurulumu kolay, güvenilir ve dayanıklı havalandırma çözümlerini inovasyon odaklı geliştirmek.



Hayatımızın %90'ını kapalı alanlarda geçiriyoruz. İyi hava kalitesinin herkese sunulduğu bir dünyada yaşamak istiyoruz.



Mimari ve inşaat profesyonellerinin insanlara hava kalitesini ve enerji geri kazanımını ön planda tutan yaşanabilir alanlar sunmalarına olanak tanıyan en iyi havalandırma çözümlerini geliştirmek, böylece çevremizin gerçek sürdürülebilirliğine katkıda bulunmak.

# içindekiler

## FANLAR

S&P SILENT DESIGN SERİSİ	06	MİNİ AKSİYEL FANLAR
S&P SILENT DUAL SERİSİ	07	
S&P SILENT SERİSİ	08	
S&P SILENTUB - 100	08	
S&P ECOAIR EVO SERİSİ	08	
S&P DECOR SERİSİ	08	
S&P DECOR DESIGN SERİSİ	09	
S&P TDM SERİSİ	09	
S&P EDM SERİSİ	09	
S&P HCM-N SERİSİ	09	
S&P HV-STYLVENT SERİSİ	11	ÇİFT YÖNLÜ AKSİYEL FANLAR
S&P EB / EBB SERİSİ	11	DUVAR ve TAVAN TİPİ RADYAL FANLAR
S&P TD SILENT SERİSİ	12	YUVARLAK KANAL TİPİ FANLAR
S&P TD SERİSİ	13	
S&P TD EVO SERİSİ	13	
S&P JETLINE SERİSİ	14	
S&P VENT SERİSİ	14	
S&P CAB SERİSİ	14	
S&P ILB / ILT SERİSİ	15	DİKDÖRTGEN KANAL TİPİ FANLAR
S&P ILT YÜKSEK BASINÇ SERİSİ	15	
S&P IRB / IRT SERİSİ	16	
DKS SERİSİ	16	DİKDÖRTGEN KANAL TİPİ SUSTURUCULAR
S&P CHEMINAIR SERİSİ	17	ŞÖMİNE SICAK HAVA DAĞITIM FANLARI
S&P MAX-TEMP CTHB / CHTH SERİSİ	17	BACA ve BARBEKÜ FANLARI
S&P MAX-TEMP CTVB / CTVT SERİSİ	17	
S&P HXM SERİSİ MİNİ AKSİYEL FANLAR	18	AKSİYEL FANLAR
S&P HXBR / HXTR SERİSİ ORAK KANATLI AKSİYEL FANLAR	18	
S&P CRHB / CRHT SERİSİ	20	YATAY ATIŞLI ÇATI TİPİ FANLAR
S&P HCTB / HCTT SERİSİ	20	
S&P MAX-TEMP CTHB / CHTH SERİSİ	21	
S&P MIXVENT - TH SERİSİ	21	
S&P CRVB / CRVT SERİSİ	22	DİKEY ATIŞLI ÇATI TİPİ FANLAR
S&P MAX-TEMP CTVB / CTVT SERİSİ	22	
S&P CBM SERİSİ	23	DİREKT AKUPLE RADYAL FANLAR
S&P CBM 3V SERİSİ	23	
DD SERİSİ MODÜLER FAN HÜCRELERİ	23	
S&P HCBM SERİSİ	24	HÜCRELİ ASPİRATÖRLER
S&P HCBM 3V SERİSİ	24	
S&P KABT SERİSİ	25	DAVLUMBAZ ASPİRATÖRLERİ
S&P IRB / IRT SERİSİ	25	
S&P TD-ATEX SERİSİ	26	EX-PROOF FANLAR
S&P ILT-ATEX SERİSİ	26	
S&P TH ATEX SERİSİ	27	
S&P HDT ATEX SERİSİ	27	
S&P HCBT ATEX SERİSİ	27	
FERRARI FRX SERİSİ	29	TEK EMİŞLİ RADYAL FANLAR
S&P CBP SERİSİ	30	KAYIŞ KASNAKLI RADYAL FANLAR
S&P FDA SERİSİ	30	
S&P BDB SERİSİ	31	
RODETE SERİSİ	34	PLUGFANLAR
FREKANS KONVERTÖRLERİ	35	FREKANS KONVERTÖRLERİ
S&P IFHT - TJFT / TJHT SERİSİ	37	JET FANLAR
S&P TGT / TGHT - CGT / CHGT - TET-N SERİSİ	37	AKSİYEL FANLAR
S&P CXRT - CBT-N - CBTR - CRT SERİSİ	38	TEK EMİŞLİ RADYAL FANLAR
S&P ILHT - CVHT - CHAT - CVAB / CVAT - CVTT SERİSİ	39	HÜCRELİ RADYAL FANLAR

## HAVA PERDELERİ

TİCARİ TİP ORTAM HAVALI	42	TİCARİ TİP
TİCARİ TİP ELEKTRİKLİ ISITICILI	42	
TİCARİ TİP SULU SERPANTİNLİ	42	
ANKASTRE ORTAM HAVALI	43	ANKASTRE TİP
ANKASTRE ELEKTRİKLİ ISITICILI	43	
ANKASTRE SULU SERPANTİNLİ	43	

## ISI VE ENERJİ GERİ KAZANIM CİHAZLARI

RESPIRO SERİSİ	44	ODA TİPİ ISI VE ENERJİ GERİ KAZANIM CİHAZLARI
ALTAIR SERİSİ	45	
DOMEO SERİSİ	46	
SABIK SERİSİ	47	
NEMBUS SERİSİ	48	
VANTİLA RECO (ALÜMİNYUM EŞANJÖRLÜ)	47	ISI GERİ KAZANIM CİHAZLARI
F7 FİLTRE	51	OPSİYONEL AKSESUARLAR
KANAL TİPİ ELEKTRİKLİ ISITICI	53	
KANAL TİPİ SULU ISITICI BATARYA	53	
VANTİLA SHU SERİSİ	53	SİĞINAK HAVALANDIRMA ÜNİTELERİ

## FLEXIBLE HAVA KANALLARI ve HAVALANDIRMA ELEMANLARI

ALUAFS.F MARINE	■	57	MARINE SERTİFİKALI İZOLASYONLU CEKETLER
ISOAFS-ALU.F MARINE	■	57	
SONOAFS-ALU.FB MARINE	■	57	
SLEEVAFS.B MARINE	■	57	
ALUAFS.70	■	59	ALÜMİNYUM FLEXIBLE HAVA KANALLARI
ISOAFS-ALU.70	■	59	
SONOAFS-ALU.70B	■	59	
ALUAFS HYGIENE	■	61	ANTI-MİKROBİYAL FLEXIBLE HAVA KANALLARI
ISOAFS-ALU HYGIENE	■	61	
SONOAFS-ALU.B HYGIENE	■	61	
ALUAFS.70 FORTE	■	63	YÜKSEK MUKAVEMETLİ ALÜMİNYUM FLEXIBLE HAVA KANALLARI
ISOAFS-ALU.70 FORTE	■	63	
SONOAFS-ALU.70B FORTE	■	63	
ALUAFS.F	■	65	ALEV ALMAZ ALÜMİNYUM FLEXIBLE HAVA KANALLARI
ISOAFS-ALU.F	■	65	
SONOAFS-ALU.FB	■	65	
SONOAFS-ALU.70B	■	67	SES VE ISI İZOLELİ ALÜMİNYUM FLEXIBLE HAVA KANALLARI
SONOAFS ALU.FB	■	67	
SONOAFS-ALU.B HYGIENE	■	67	
SONOAFS-ALU.70B FORTE	■	67	
SONOAFS.NONWOVEN	■	68	
ISOAFS-ALU.70 (PE CEKET)	■	69	ISI İZOLELİ PE CEKETLİ ALÜMİNYUM FLEXIBLE HAVA KANALLARI
SONOAFS-ALU.70B (PE CEKET)	■	69	
COMBIAFS	■	70	NEM İZOLELİ ALÜMİNYUM - PVC KOMBİNASYONLU FLEXIBLE HAVA KANALLARI
POLYAFS	■	71	POLYESTER FLEXIBLE HAVA KANALLARI
ISOAFS-POLY	■	71	

## PVC HAVA KANALLARI

PVCAFS	■	72	TAKVİYELİ PVC FLEXIBLE HAVA KANALLARI
PVCAFS.M	■	72	
ISOAFS-PVC.M	■	72	
PVCAFS.F	■	72	
PVCAFS HEAVY	■	74	ENDÜSTRİYEL YÜKSEK MUKAVEMETLİ TAKVİYELİ PVC FLEXIBLE HAVA KANALLARI
COMBIAFS HEAVY	■	75	ENDÜSTRİYEL NEM İZOLELİ YÜKSEK MUKAVEMETLİ ALÜMİNYUM-PVC KOMBİNASYONLU FLEXIBLE HAVA KANALLARI

## YARI ESNEK HAVA KANALLARI

SEMIAFS	■	76	ALÜMİNYUM YARI ESNEK HAVA KANALLARI
SEMIAFS-INOX	■	77	YÜKSEK ISI PASLANMAZ ÇELİK YARI ESNEK HAVA KANALLARI

## SUSTURUCULAR

SILENCERAFS	■	78	
SILENCERAFS.D	■	79	
ACOUSTIC SEMIAFS	■	80	
SEMI RIGID SILENCER	■	80	

## ENDÜSTRİYEL HORTUMLAR

SIMFLEX PCA	■	82	ENDÜSTRİYEL TAKVİYELİ PVC HORTUMLAR
SIMFLEKSTPU (STANDARD)	■	83	ENDÜSTRİYEL POLİÜRETAN HORTUMLAR
SIMFLEKSTPU (ANTISTATIC)	■	84	ENDÜSTRİYEL ANTİSTATİK POLİÜRETAN HORTUMLAR
SIMFLEKSTPU (FOODGRADE)	■	85	ENDÜSTRİYEL POLİÜRETAN HORTUMLAR
SIMFLEKSTPVC BLACK	■	86	ENDÜSTRİYEL PVC HORTUMLAR

## ENDÜSTRİYEL FLEXIBLE HAVA KANALLARI

CLIPSIMFLEKS-PVC	■	87	ENDÜSTRİYEL TAKVİYELİ PVC FLEXIBLE HAVA KANALLARI
CLIPSIMFLEKS-PVC.H	■	87	
CLIPSIMFLEKS-PVC.F	■	87	
CLIPSIMFLEKS-NEOPRENE	■	88	ENDÜSTRİYEL TAKVİYELİ NEOPREN FLEXIBLE HAVA KANALLARI
CLIPSIMFLEKS-PU	■	88	ENDÜSTRİYEL TAKVİYELİ POLİÜRETAN FLEXIBLE HAVA KANALLARI
CLIPSIMFLEKS-SILICONE	■	89	ENDÜSTRİYEL TAKVİYELİ SİLİKON FLEXIBLE HAVA KANALLARI
CLIPSIMFLEKS-TEFLON	■	89	ENDÜSTRİYEL TAKVİYELİ TEFLON FLEXIBLE HAVA KANALLARI
CLIPSIMFLEKS-HT.S	■	90	ENDÜSTRİYEL TAKVİYELİ YÜKSEK SICAKLIK FLEXIBLE HAVA KANALLARI
SIMFLEKSTPU (Elastik)	■	90	ENDÜSTRİYEL FORMU BOZULMAZ POLİÜRETAN HORTUMLAR

## FLEXIBLE ARA BAĞLANTI ELEMANLARI

AFSCONNECTOR-PVC	■	92	FLEXIBLE ARA BAĞLANTI ELEMANLARI
AFSCONNECTOR-SILICONE	■	92	
AFSCONNECTOR-NEOPRENE	■	92	
AFSCONNECTOR-PU (MO)	■	93	
AFSCONNECTOR-FIREFIGHTING (HT900)	■	93	
AFSCONNECTOR-PVC-ATEX	■	93	
AFSCONNECTOR-PVC INOX	■	94	INOX-PASLANMAZ ÇELİK ARA BAĞLANTI ELEMANLARI
AFSCONNECTOR-NEOPRENE INOX	■	94	

## PANJUR ve ANEMOSTADLAR

RAKSAN RÜZGARD DOĞAL GAZ MENFEZ YÖNLENDİRİCİ	■	96	PANJURLAR
CAM TİPİ YUVARLAK PANJUR	■	96	
RAKSAN RÜZGARD DOĞAL GAZ MENFEZ KİTİ	■	96	
RAKSAN SMART GEMİCİ ANEMOSTADI	■	97	ANEMOSTADLAR
GEMİCİ ANEMOSTADI (METAL)	■	98	
YUVARLAK ANEMOSTAD	■	99	
CAM TİPİ YUVARLAK PANJUR	■	99	PANJURLAR
YUVARLAK KANALA BAĞLANABİLİR YUVARLAK PANJUR	■	100	
YUVARLAK KANALA BAĞLANABİLİR YUVARLAK PANJUR	■	100	
(Bağlantı çapı ayarlanabilir)			
YUVARLAK KANALA BAĞLANABİLİR DEBİ AYARLI YUVARLAK PANJUR	■	100	
(Bağlantı çapı ayarlanabilir)			
KAPI TRANSFER MENFEZİ	■	101	
TRANSFER MENFEZİ	■	101	
RAKSAN SMART DÜZ PANJUR	■	102	
RAKSAN 4 SABİT ÇAPLI GERİ AKIŞ PANJURU	■	102	
RAKSAN SMART GERİ AKIŞ PANJURU	■	103	
RAKSAN SMART KEPLİ PANJUR	■	103	

## HAVA AKIŞ KONTROL VE MONTAJ ELEMANLARI

TYK METAL SERİSİ (Tek Yönlü Yaylı Klape)	■	104	HAVA AKIŞ KONTROL ELEMANLARI
TYK PLASTİK SERİSİ (Tek Yönlü Klape)	■	104	
ÇAP SETLİ TYK PLASTİK SERİSİ (Tek Yönlü Klape)	■	104	
DAD SERİSİ (Debi Ayar Damperi)	■	105	
PLASTİK KELEPÇE ve PENSE	■	105	MONTAJ ELEMANLARI
FBM SERİSİ (Flexible Bağlantı Manşonu)	■	106	
METAL KELEPÇE	■	106	
AFSPIN İZOLASYON ASKI PİMLERİ	■	108	HAVALANDIRMA KANAL ELEMANLARI
AFSPIN PASLANMAZ KAYNAK ÇİVİSİ	■	108	İZOLASYON ASKI PİMLERİ



S&P AFS Havalandırma Sistemleri A.Ş.

Fiyat Listemiz

**artık cebinizde!**

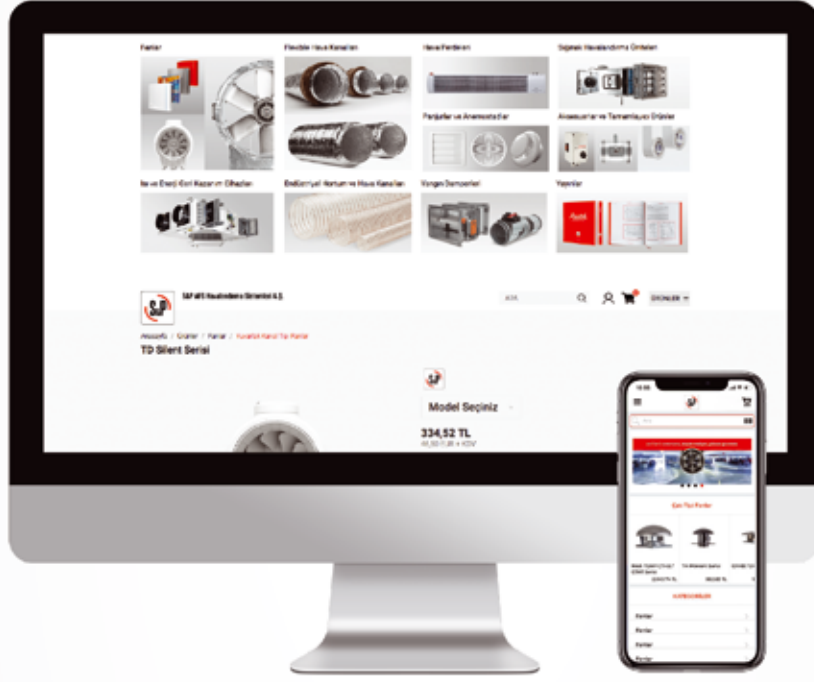
S&P AFS Havalandırma Sistemleri'nin güncel fiyat listesine mobil cihazınızdan da ulaşabilirsiniz.



Android ve IOS işletim sistemine sahip cihazlara ücretsiz olarak indirebileceğiniz yeni uygulama sayesinde, yüzlerce ürünün güncel fiyatlarını görebilir, ürünler arasında arama yapabilir ve size en uygun modeli seçmek için teknik detaylara göre filtreleme yapabilirsiniz.



# Online satış mağazamız **açıldı!**



Havalandırmaya dair birçok kategoride  
yüzlerce ürün, binlerce model hepsi bir arada.

Üstelik kargo bedava!



[www.solerpalau.market](http://www.solerpalau.market)



# MİNİ AKSİYEL FANLAR

## S&P SILENT DESIGN SERİSİ

Duvar veya tavana monte edilebilir, aşırı yük korumalı, kanal bağlanabilir



Lp  
26,5  
db



S&P SILENT DESIGN

MODEL	MAKS. DEBİ	HIZ ANAHTARI	FİYAT
SILENT-100 CZ DESIGN (pilot lamba, geri tepme ventili)	85 m <sup>3</sup> /h	REB-1 N	80 EURO
SILENT-100 CRZ DESIGN (pilot lamba, geri tepme ventili, timer)	85 m <sup>3</sup> /h	REB-1 N	99 EURO
SILENT-100 CZ BLACK DESIGN (pilot lamba, geri tepme ventili)	85 m <sup>3</sup> /h	REB-1 N	83 EURO
SILENT-100 CZ MATT BLACK DESIGN (pilot lamba, geri tepme ventili)	85 m <sup>3</sup> /h	REB-1 N	83 EURO
SILENT-100 CZ SILVER DESIGN (krom renk, pilot lamba, geri tepme ventili)	85 m <sup>3</sup> /h	REB-1 N	99 EURO
SILENT-100 CRZ SILVER DESIGN (krom renk, pilot lamba, geri tepme ventili, timer)	85 m <sup>3</sup> /h	REB-1 N	107 EURO
SILENT-200 CZ DESIGN (pilot lamba, geri tepme ventili)	175 m <sup>3</sup> /h	REB-1 N	110 EURO
SILENT-200 CRZ DESIGN (pilot lamba, geri tepme ventili, timer)	175 m <sup>3</sup> /h	REB-1 N	145 EURO
SILENT-200 CZ BLACK DESIGN (pilot lamba, geri tepme ventili)	175 m <sup>3</sup> /h	REB-1 N	110 EURO
SILENT-200 CZ SILVER DESIGN (krom renk, pilot lamba, geri tepme ventili)	175 m <sup>3</sup> /h	REB-1 N	137 EURO
SILENT-200 CRZ SILVER DESIGN (krom renk, pilot lamba, geri tepme ventili, timer)	175 m <sup>3</sup> /h	REB-1 N	155 EURO
SILENT-300 CZ DESIGN (pilot lamba, geri tepme ventili)	250 m <sup>3</sup> /h	REB-1 N	152 EURO
SILENT-300 CZ BLACK DESIGN (krom renk, pilot lamba, geri tepme ventili)	250 m <sup>3</sup> /h	REB-1 N	165 EURO
SILENT-300 CZ SILVER DESIGN (krom renk, pilot lamba, geri tepme ventili)	250 m <sup>3</sup> /h	REB-1 N	165 EURO



S&P SILENT DESIGN

## S&P SILENT DESIGN RENKLİ KAPAK SEÇENEKLERİ

MODEL	RENK	FİYAT
DESIGN-100 BLACK	Siyah	30 EURO
DESIGN-100 CHAMPAGNE - FOAM	Şampanya	30 EURO
DESIGN-100 GREY	Gri	30 EURO
DESIGN-100 RED	Kırmızı	30 EURO
DESIGN-100 IVORY	Bej	30 EURO
DESIGN-100 MARBLE BLACK	Siyah Mermer	43 EURO
DESIGN-100 MARBLE WHITE	Beyaz Mermer	43 EURO
DESIGN-100 SWAROVSKI	Fildişi	53 EURO
DESIGN-100 CHAMPAGNE SWAROVSKI - FOAM	Şampanya	67 EURO
DESIGN-100 SILVER SWAROVSKI	Gri	67 EURO
DESIGN-100 BARCELONA	Desenli	43 EURO



- Fiyatlara KDV dahil değildir.
- Fiyatlarımız depo teslimidir.
- Fatura tarihindeki T.C. Merkez Bankası efektif satış kuru dikkate alınır.
- Firmamız, haber vermeden fiyatları değiştirme hakkına sahiptir.
- S&P Fiyat Listesi mobil uygulaması üzerinden güncel fiyatlara ulaşabilirsiniz.

# MİNİ AKSİYEL FANLAR



HAREKET  
SENSÖRÜ



NEM  
SENSÖRÜ

## S&P SILENT DUAL SERİSİ

Duvar veya tavana monte edilebilir, nem ve hareket sensörlü, kanal bağlanabilir

MODEL	MAKS. DEBİ	FİYAT
SILENT DUAL 100	90 m <sup>3</sup> /h	165 EURO
SILENT DUAL 200	170 m <sup>3</sup> /h	211 EURO
SILENT DUAL 300	235 m <sup>3</sup> /h	280 EURO

*Silent Dual, üzerinde bulunan 2 sensör sayesinde hareketi algıladığında veya ortamdaki nem seviyesi yükseldiğinde otomatik olarak çalışır. En düşük enerji tüketimini ve en düşük gürültü seviyesini elde etmek için ihtiyaç halinde çalışır.*



Ev



Ofis



Okul



Otel



Hastane



- Fiyatlara KDV dahil değildir.
- Fiyatlarımız depo teslimidir.
- Fatura tarihindeki T.C. Merkez Bankası efektif satış kuru dikkate alınır.
- Firmamız, haber vermeden fiyatları değiştirme hakkına sahiptir.
- S&P Fiyat Listesi mobil uygulaması üzerinden güncel fiyatlara ulaşabilirsiniz.

# MİNİ AKSİYEL FANLAR

## S&P SILENT SERİSİ

Duvar veya tavana monte edilebilir, aşırı yük korumalı, kanal bağlanabilir



Lp  
26,5  
db

S&P SILENT



S&P SILENTUB - 100

MODEL	MAKS. DEBİ	HIZ ANAHTARI	FİYAT
SILENT-100 CZ (pilot lamba, geri tepme ventili)	95 m <sup>3</sup> /h	REB-1 N	67 EURO
SILENT-100 CRZ (pilot lamba, geri tepme ventili, timer)	95 m <sup>3</sup> /h	REB-1 N	98 EURO
SILENT-100 CZ SILVER (krom renk, geri tepme ventili)	95 m <sup>3</sup> /h	REB-1 N	83 EURO
SILENT-100 CRZ SILVER (krom renk, geri tepme ventili, timer)	95 m <sup>3</sup> /h	REB-1 N	102 EURO
SILENT-200 CZ (pilot lamba, geri tepme ventili)	180 m <sup>3</sup> /h	REB-1 N	98 EURO
SILENT-200 CRZ (pilot lamba, geri tepme ventili, timer)	180 m <sup>3</sup> /h	REB-1 N	129 EURO
SILENT-300 CZ (pilot lamba, geri tepme ventili)	260 m <sup>3</sup> /h	REB-1 N	127 EURO
SILENT-300 CRZ (pilot lamba, geri tepme ventili, timer)	260 m <sup>3</sup> /h	REB-1 N	158 EURO
SILENTUB-100 (kanal ve duvar tipi)	100 m <sup>3</sup> /h	REB-1 N	60 EURO
DECOR/SILENT-100 Cam Kiti			29 EURO
DECOR/SILENT-200 Cam Kiti			39 EURO



4,5W!  
MAX  
24H

S&P ECOAIR EVO

## S&P ECOAIR EVO SERİSİ

Duvar veya tavana monte edilebilir, aşırı yük korumalı, kanal bağlanabilir

MODEL	MAKS. DEBİ	FİYAT
ECOAIR EVO ST (timer)	108 m <sup>3</sup> /h	174 EURO
ECOAIR EVO HT (nem sensörlü, timer)	108 m <sup>3</sup> /h	185 EURO



S&P DECOR

## S&P DECOR SERİSİ

Duvar veya tavana monte edilebilir, aşırı yük korumalı, kanal bağlanabilir

MODEL	MAKS. DEBİ	HIZ ANAHTARI	FİYAT
DECOR-100 S (pilot lamba)	95 m <sup>3</sup> /h	REB-1 N	32 EURO
DECOR-100 C (pilot lamba, geri tepme ventili)	95 m <sup>3</sup> /h	REB-1 N	34 EURO
DECOR-100 CR (pilot lamba, geri tepme ventili, timer)	95 m <sup>3</sup> /h	REB-1 N	49 EURO
DECOR-200 S (pilot lamba)	185 m <sup>3</sup> /h	REB-1 N	34 EURO
DECOR-200 C (pilot lamba, geri tepme ventili)	185 m <sup>3</sup> /h	REB-1 N	37 EURO
DECOR-200 CR (pilot lamba, geri tepme ventili, timer)	185 m <sup>3</sup> /h	REB-1 N	50 EURO
DECOR-300 S (pilot lamba)	250 m <sup>3</sup> /h	REB-1 N	54 EURO
DECOR-300 C (pilot lamba, geri tepme ventili)	250 m <sup>3</sup> /h	REB-1 N	57 EURO
DECOR-300 CR (pilot lamba, geri tepme ventili, timer)	250 m <sup>3</sup> /h	REB-1 N	67 EURO

- Fiyatlara KDV dahil değildir.
- Fiyatlarımız depo teslimidir.
- Fatura tarihindeki T.C. Merkez Bankası efektif satış kuru dikkate alınır.
- Firmamız, haber vermeden fiyatları değiştirme hakkına sahiptir.
- S&P Fiyat Listesi mobil uygulaması üzerinden güncel fiyatlara ulaşabilirsiniz.

# MINİ AKSİYEL FANLAR

## S&P DECOR DESIGN SERİSİ

Duvar veya tavana monte edilebilir, aşırı yük korumalı, kanal bağlanabilir

**YENİ**



S&P DECOR DESIGN

MODEL	MAKS. DEBİ	HIZ ANAHTARI	FİYAT
DECOR-100 C DESIGN (pilot lamba, geri tepme ventili)	80 m <sup>3</sup> /h	REB-1 N	49 EURO
DECOR-100 CR DESIGN (pilot lamba, geri tepme ventili, timer)	80 m <sup>3</sup> /h	REB-1 N	61 EURO
DECOR-200 C DESIGN (pilot lamba, geri tepme ventili)	163 m <sup>3</sup> /h	REB-1 N	54 EURO
DECOR-200 CR DESIGN (pilot lamba, geri tepme ventili, timer)	163 m <sup>3</sup> /h	REB-1 N	64 EURO
DECOR-300 C DESIGN (pilot lamba, geri tepme ventili)	230 m <sup>3</sup> /h	REB-1 N	67 EURO
DECOR-300 CR DESIGN (pilot lamba, geri tepme ventili, timer)	230 m <sup>3</sup> /h	REB-1 N	74 EURO

## S&P TDM SERİSİ

Aşırı yük korumalı, kanala bağlanabilir



S&P TDM

TDM300

MODEL	MAKS. DEBİ	HIZ ANAHTARI	FİYAT
TDM-100	110 m <sup>3</sup> /h	REB-1 N	31 EURO
TDM-200	200 m <sup>3</sup> /h	REB-1 N	32 EURO
TDM-300	300 m <sup>3</sup> /h	REB-1 N	53 EURO

## S&P EDM SERİSİ

Duvar veya tavana monte edilebilir, aşırı yük korumalı, kanal bağlanabilir



S&P EDM

MODEL	MAKS. DEBİ	HIZ ANAHTARI	FİYAT
EDM-80 N	80 m <sup>3</sup> /h	REB-1 N	37 EURO
EDM-100 C (pilot lamba, otomatik panjur)	95 m <sup>3</sup> /h	REB-1 N	53 EURO
EDM-100 CR (pilot lamba, otomatik panjur, timer)	95 m <sup>3</sup> /h	REB-1 N	65 EURO
EDM-200 C (pilot lamba, otomatik panjur)	180 m <sup>3</sup> /h	REB-1 N	61 EURO
EDM-200 CR (pilot lamba, otomatik panjur, timer)	180 m <sup>3</sup> /h	REB-1 N	73 EURO
EDM-300 C (pilot lamba, otomatik panjur)	280 m <sup>3</sup> /h	REB-1 N	73 EURO
EDM-300 CR (pilot lamba, otomatik panjur, timer)	280 m <sup>3</sup> /h	REB-1 N	85 EURO

## S&P HCM-N SERİSİ

Cam ve duvar tipi, geri akış panjurlu aksiyel fan



S&P HCM-N

MODEL	MAKS. DEBİ	HIZ ANAHTARI	FİYAT
HCM-150N	220 m <sup>3</sup> /h	REB-1 N	46 EURO
HCM-180N	450 m <sup>3</sup> /h	REB-1 N	64 EURO
HCM-225N	600 m <sup>3</sup> /h	REB-1 N	71 EURO

- Fiyatlara KDV dahil değildir.
- Fiyatlarımız depo teslimidir.
- Fatura tarihindeki T.C. Merkez Bankası efektif satış kuru dikkate alınır.
- Firmamız, haber vermeden fiyatları değiştirme hakkına sahiptir.
- S&P Fiyat Listesi mobil uygulaması üzerinden güncel fiyatlara ulaşabilirsiniz.

Yeni Ürün

# AirSens® ile havanızın kalitesi emin ellerde!

AirSens, havalandırma uzmanları tarafından tasarlanan ve üretilen ilk IAQ(İç Hava Kalitesi) sensörüdür. 3 farklı versiyonuyla, **Talep Kontrollü Havalandırma Sistemleri** için mükemmel bir çözümdür.



Bileşenleri  
azaltır

Kurulumu  
basitleştirir

Tasarrufları  
artırır

**AirSens RH:** Bir alandaki bağıl nemi algılayan bu sensör, değişken veya aşırı yoğunlaşma eğilimi olan yerler için önerilir.

**AirSens CO<sub>2</sub>:** Gün içerisinde, doluluk oranının değişebileceği açık alanlar için önerilir.

**AirSens VOC:** Maddelerden türetilen alkol, aldehit keton ve organik asit gibi Uçucu Organik Bileşiklerin(VOC), kokularının birikmesine yönelik arada sırada oluşan değişikliklere tepki verir.



# ÇİFT YÖNLÜ AKSİYEL FANLAR

## S&P HV-STYLVENT SERİSİ

Otomatik panjurlu, aşırı yük korumalı, cama veya duvara monte edilebilir



MODEL	MAKS. DEBİ	HIZ ANAHTARI	FİYAT
HV-150 A E	238 m <sup>3</sup> /h		146 EURO
HV-230 A (ÇİFT YÖNLÜ)	489 m <sup>3</sup> /h	CR-300*	340 EURO
HV-300 A (ÇİFT YÖNLÜ)	1100 m <sup>3</sup> /h	CR-300*	383 EURO

\* CR-300 Hız anahtarı, fan ile birlikte ücretsiz verilmektedir.

### S&P HV-STYLVENT

# DUVAR ve TAVAN TİPİ RADYAL FANLAR

## S&P EB / EBB SERİSİ

Temizlenebilir filtreli, geri tepme ventilli, kanal bağlanabilir



MODEL		MAKS. DEBİ	HIZ ANAHTARI	FİYAT
EB-100 S	Tek Hızlı	110 m <sup>3</sup> /h	REB-1 N	103 EURO
EBB-100 N S	Çift Hızlı	130 m <sup>3</sup> /h	REB-1 N	140 EURO
EBB-170 N S	Çift Hızlı	220 m <sup>3</sup> /h	REB-1 N	175 EURO
EBB-250 N S	Çift Hızlı	270 m <sup>3</sup> /h	REB-1 N	182 EURO

### S&P EB/EBB

## HIZ ANAHTARLARI



MODEL	ÖZELLİK	FİYAT
REB-1 N	Elektronik, maks. 1 A	53 EURO
REB-2,5 N	Elektronik, maks. 2,5 A	56 EURO
CR-300	Çift kademeli, çift yönlü, maks. 100 W	88 EURO

- Fiyatlara KDV dahil değildir.
- Fiyatlarımız depo teslimidir.
- Fatura tarihindeki T.C. Merkez Bankası efektif satış kuru dikkate alınır.
- Firmamız, haber vermeden fiyatları değiştirme hakkına sahiptir.
- S&P Fiyat Listesi mobil uygulaması üzerinden güncel fiyatlara ulaşabilirsiniz.



S&P TD-160/100 N **SILENT**

# YUVARLAK KANAL TİPİ FANLAR

## S&P TD SILENT SERİSİ

Yuvarlak kanal tipi, kendinden susturucu, aşırı yük korumalı karma akışlı fan

MODEL	SES SEVİYESİ	MAKS. DEBİ	HIZ ANAH.	2-3 HIZ AYAR ANAHT.	FİYAT
PLASTİK					
TD-160/100 N SILENT	24 dB*	180 m <sup>3</sup> /h	REB-1 N	REGUL-2	88 EURO



S&P TD **SILENT** (Plastik)

Kendinden susturucu

PLASTİK					
TD-250/100 SILENT	25 dB*	250 m <sup>3</sup> /h	REB-1 N	REGUL-2	166 EURO
TD-350/125 SILENT	23 dB*	330 m <sup>3</sup> /h	REB-1 N	REGUL-2	177 EURO
TD-500/150-160 SILENT 3V	27 dB*	550 m <sup>3</sup> /h	REB-1 N	INTER 4P	213 EURO
TD-800/200 SILENT 3V	28 dB*	910 m <sup>3</sup> /h	REB-1 N	INTER 4P	236 EURO
TD-1000/200 SILENT 3V	29 dB*	1.040 m <sup>3</sup> /h	REB-1 N	INTER 4P	252 EURO



S&P TD-**SILENT** (Metal)

Kendinden susturucu

METAL					
TD-1300/250 SILENT 3V	36 dB*	1.320 m <sup>3</sup> /h	REB-1 N	INTER 4P	949 EURO
TD-2000/315 SILENT 3V	39 dB*	1.770 m <sup>3</sup> /h	REB-2,5 N	INTER 4P	1.105 EURO

\*3 metre mesafedeki gövde üzerinden yayılan ses değerleridir.



TD SILENT 350, 500, 800, 1000 ve 2000 modelleri, İngiltere Gürültüyü Azaltma Derneği tarafından verilen **Quiet Mark** işaretini taşır.



- Fiyatlara KDV dahil değildir.
- Fiyatlarımız depo teslimidir.
- Fatura tarihindeki T.C. Merkez Bankası efektif satış kuru dikkate alınır.
- Firmamız, haber vermeden fiyatları değiştirme hakkına sahiptir.
- S&P Fiyat Listesi mobil uygulaması üzerinden güncel fiyatlara ulaşabilirsiniz.

# YUVARLAK KANAL TİPİ FANLAR

## S&P TD SERİSİ

Yuvarlak kanal tipi, aşırı yük korumalı, karma akışlı fan



S&P TD (Plastik)



S&P TD

MODEL	MAKS. DEBİ	HIZ ANAHTARI	2 HIZ AYAR ANAHTARI	FİYAT
PLASTİK				
TD-160/100 N SILENT	180 m <sup>3</sup> /h	REB-1 N	REGUL-2	88 EURO
TD-250/100	250 m <sup>3</sup> /h	REB-1 N	REGUL-2	93 EURO
TD-350/125	330 m <sup>3</sup> /h	REB-1 N	REGUL-2	107 EURO
TD-500/150 3V	560 m <sup>3</sup> /h	REB-1 N	INTER 4P	147 EURO
TD-800/200 3V	1.040 m <sup>3</sup> /h	REB-1 N	INTER 4P	169 EURO
TD EVO-250	1.400 m <sup>3</sup> /h	REB-1 N	INTER 4P	237 EURO
TD EVO-315	1.840 m <sup>3</sup> /h	REB-2,5 N	INTER 4P	333 EURO
METAL				
TD-4000/355	3.750 m <sup>3</sup> /h	REB-2,5 N		810 EURO
TD-6000/400	5.100 m <sup>3</sup> /h	REB-5		1.136 EURO



S&P TD EVO (Plastik)

## S&P TD EVO SERİSİ

Yuvarlak kanal tipi, aşırı yük korumalı, karma akışlı fan

MODEL	MAKS. DEBİ	HIZ ANAHTARI	3 HIZ AYAR ANAHTARI	FİYAT
TD EVO-100	210 m <sup>3</sup> /h	REB-1 N	INTER 4P	132 EURO
TD EVO-125	310 m <sup>3</sup> /h	REB-1 N	INTER 4P	136 EURO
TD EVO-150	560 m <sup>3</sup> /h	REB-1 N	INTER 4P	165 EURO
TD EVO-200	900 m <sup>3</sup> /h	REB-1 N	INTER 4P	187 EURO
TD EVO-250	1.400 m <sup>3</sup> /h	REB-1 N	INTER 4P	237 EURO
TD EVO-315	1.840 m <sup>3</sup> /h	REB-2,5 N	INTER 4P	333 EURO

# TD-SILENT

# Daha Sessizi Yapılmadı

[solerpalau.market](http://solerpalau.market)

- Fiyatlara KDV dahil değildir.
- Fiyatlarımız depo teslimidir.
- Fatura tarihindeki T.C. Merkez Bankası efektif satış kuru dikkate alınır.
- Firmamız, haber vermeden fiyatları değiştirme hakkına sahiptir.
- S&P Fiyat Listesi mobil uygulaması üzerinden güncel fiyatlara ulaşabilirsiniz.

# YUVARLAK KANAL TİPİ FANLAR



YENİ

JETLINE

## S&P JETLINE SERİSİ

Yuvarlak kanal tipi, aşırı yük korumalı, metal gövde, radyal fan

MODEL	MAKS. DEBİ	HIZ ANAHTARI	FİYAT
JETLINE-100	267 m <sup>3</sup> /h	REB-1 N	179 EURO
JETLINE-125	411 m <sup>3</sup> /h	REB-1 N	186 EURO
JETLINE-150	717 m <sup>3</sup> /h	REB-1 N	209 EURO
JETLINE-160	750 m <sup>3</sup> /h	REB-1 N	212 EURO
JETLINE-200	1.040 m <sup>3</sup> /h	REB-1 N	268 EURO
JETLINE-250	1.279 m <sup>3</sup> /h	REB-1 N	294 EURO
JETLINE-315	1.610 m <sup>3</sup> /h	REB-1 N	298 EURO

## S&P VENT SERİSİ

Yuvarlak kanal tipi, aşırı yük korumalı, metal gövde, radyal fan



S&P VENT

MODEL	MAKS. DEBİ	HIZ ANAHTARI	FİYAT
VENT-100NK	290 m <sup>3</sup> /h	REB-1 N	137 EURO
VENT-125NK	390 m <sup>3</sup> /h	REB-1 N	142 EURO
VENT-150NK	750 m <sup>3</sup> /h	REB-1 N	173 EURO
VENT-160NK	760 m <sup>3</sup> /h	REB-1 N	176 EURO
VENT-200NK	970 m <sup>3</sup> /h	REB-1 N	207 EURO
VENT-250NK	1.030 m <sup>3</sup> /h	REB-1 N	214 EURO
VENT-315NK	1.370 m <sup>3</sup> /h	REB-2,5 N	281 EURO
VENT-355 N	2.690 m <sup>3</sup> /h	REB-2,5 N	816 EURO
VENT-400 N	3.890 m <sup>3</sup> /h	REB-5	982 EURO

## S&P CAB SERİSİ

50 mm akustik izolasyonlu metal kabinli, aşırı yük korumalı, radyal fan



S&P CAB

MODEL	MAKS. DEBİ	HIZ ANAHTARI	FİYAT
CAB-125	220 m <sup>3</sup> /h	REB-1 N	446 EURO
CAB-200	920 m <sup>3</sup> /h	REB-1 N	602 EURO
CAB-250 N	1.180 m <sup>3</sup> /h	REB-1 N	753 EURO
CAB-315	2.210 m <sup>3</sup> /h	REB-2,5	1.032 EURO
CAB-355	3.200 m <sup>3</sup> /h	REB-5	1.136 EURO
CAB-400	3.080 m <sup>3</sup> /h	REB-5	1.166 EURO



## HIZ ANAHTARLARI

MODEL		FİYAT
REB-1 N	Elektronik, maks. 1 A	53 EURO
REB-2,5 N	Elektronik, maks. 2,5 A	56 EURO
REB-5	Elektronik, maks. 5 A	135 EURO
REGUL-2	2 Hız, ayar anahtarı	37 EURO
INTER 4P	3 Hız, ayar anahtarı	40 EURO

- Fiyatlara KDV dahil değildir.
- Fiyatlarımız depo teslimidir.
- Fatura tarihindeki T.C. Merkez Bankası efektif satış kuru dikkate alınır.
- Firmamız, haber vermeden fiyatları değiştirme hakkına sahiptir.
- S&P Fiyat Listesi mobil uygulaması üzerinden güncel fiyatlara ulaşabilirsiniz.

# DİKDÖRTGEN KANAL TİPİ FANLAR

## S&P ILB / ILT SERİSİ

Dikdörtgen kanala direkt bağlanabilir, aşırı yük korumalı, radyal fan



S&P ILB / ILT

MODEL	MAKS. DEBİ	HIZ ANAHTARI	FREKANS KONVERTÖRÜ	FİYAT
ILB/4-200 400x200 mm (220 V)	1.090 m <sup>3</sup> /h	RMB-1,5	0,37kW-230V	850 EURO
ILB/4-225 500x250 mm (220 V)	1.670 m <sup>3</sup> /h	RMB-3,5	0,75kW-230V	955 EURO
ILB/4-250 500x300 mm (220 V)	2.350 m <sup>3</sup> /h	RMB-8	0,75kW-230V	1.037 EURO
ILB/6-285 600x300 mm (220 V)	2.650 m <sup>3</sup> /h	RMB-3,5	0,75kW-230V	1.116 EURO
ILB/6-355 700x400 mm (220 V)	4.070 m <sup>3</sup> /h	RMB-8	1,5kW-230V	1.527 EURO
ILT/4-250 500x300 mm (380 V)	2.650 m <sup>3</sup> /h	RMT-2,5	0,75kW-380V	1.050 EURO
ILT/4-285 600x300 mm (380 V)	3.100 m <sup>3</sup> /h	RMT-5	1,5kW-380V	1.335 EURO
ILT/4-315 600x350 mm (380 V)	4.160 m <sup>3</sup> /h	RMT-5	2,2kW-380V	1.382 EURO
ILT/6-355 700x400 mm (380 V)	4.200 m <sup>3</sup> /h	RMT-5	1,5kW-380V	1.401 EURO
ILT/8-400 800x500 mm (380 V)	5.350 m <sup>3</sup> /h	RMT-5	1,5kW-380V	1.924 EURO
ILT/6-400 800x500 mm (380 V)	7.400 m <sup>3</sup> /h	RMT-8	4kW-380V	1.924 EURO
ILT/6-450 1000x500 mm (380 V)	10.850 m <sup>3</sup> /h	RMT-12	5,5kW-380V	3.034 EURO

## S&P ILT YÜKSEK BASINÇ SERİSİ

Dikdörtgen kanala direkt bağlanabilir, aşırı yük korumalı radyal fan



S&P ILT

Yüksek Basınç

MODEL	MAKS. DEBİ	HIZ ANAHTARI	FREKANS KONVERTÖRÜ	FİYAT
ILT/4-400 800x500 mm (380 V)	7.765 m <sup>3</sup> /h	RMT-12	5,5kW-380V	2.273 EURO
ILT/4-450 1000x500 mm (380 V)	8.940 m <sup>3</sup> /h	-	7,5kW-380V	2.858 EURO

## HIZ ANAHTARLARI VE FREKANS KONVERTÖRLERİ



MODEL	FİYAT	
RMB-1,5	5 kademeli, trafolu, maks. 1,5 A	225 EURO
RMB-3,5	5 kademeli, trafolu, maks. 3,5 A	247 EURO
RMB-8	5 kademeli, trafolu, maks. 8 A	486 EURO
RMT-2,5	5 kademeli, trafolu, maks. 2,5 A	661 EURO
RMT-5	5 kademeli, trafolu, maks. 5 A	808 EURO
RMT-8	5 kademeli, trafolu, maks. 8 A	1.189 EURO
RMT-12	5 kademeli, trafolu, maks. 12 A	1.492 EURO
0,37kW-230V	Frekans Konvertörü	302 EURO
0,75kW-230V	Frekans Konvertörü	325 EURO
1,5kW-230V	Frekans Konvertörü	387 EURO
0,75kW-380V	Frekans Konvertörü	530 EURO
1,5kW-380V	Frekans Konvertörü	597 EURO
2,2kW-380V	Frekans Konvertörü	639 EURO
4kW-380V	Frekans Konvertörü	787 EURO
5,5kW-380V	Frekans Konvertörü	950 EURO
7,5kW-380V	Frekans Konvertörü	1.127 EURO

- Fiyatlara KDV dahil değildir.
- Fiyatlarımız depo teslimidir.
- Fatura tarihindeki T.C. Merkez Bankası efektif satış kuru dikkate alınır.
- Firmamız, haber vermeden fiyatları değiştirme hakkına sahiptir.
- S&P Fiyat Listesi mobil uygulaması üzerinden güncel fiyatlara ulaşabilirsiniz.

# DİKDÖRTGEN KANAL TİPİ FANLAR



S&P IRB / IRT

## S&P IRB / IRT SERİSİ

Dikdörtgen kanala direkt bağlanabilir, aşırı yük korumalı, her konumda monte edilebilir, yüksek verimli, geriye eğik seyrek kanatlı, radyal fan

MODEL	MAKS. DEBİ	HIZ ANAHTARI	FREKANS KONVERTÖRÜ	FİYAT
IRB/4-225 500x250 mm (220 V)	1.600 m <sup>3</sup> /h	RMB-1,5	0,37kW-230V	928 EURO
IRB/4-315A 600x350 mm (220 V)	2.620 m <sup>3</sup> /h	RMB-1,5	0,37kW-230V	1.561 EURO
IRB/4-315B 600x350 mm (220 V)	3.710 m <sup>3</sup> /h	RMB-3,5	0,37kW-230V	1.642 EURO
IRB/6-355 700x400 mm (220 V)	4.730 m <sup>3</sup> /h	RMB-3,5	0,37kW-230V	1.824 EURO
IRB/6-400 800x500 mm (220 V)	7.230 m <sup>3</sup> /h	RMB-8	0,75kW-230V	2.357 EURO
IRB/6-450 1000x500 mm (220 V)	8.930 m <sup>3</sup> /h	RMB-8	1,5kW-230V	2.980 EURO
IRT/4-315A 600x350 mm (380 V)*	2.550 m <sup>3</sup> /h	RMT-1,5	0,75kW-380V	1.491 EURO
IRT/4-315B 600x350 mm (380 V)*	3.850 m <sup>3</sup> /h	RMT-1,5	0,75kW-380V	1.691 EURO
IRT/4-355 700x400 mm (380 V)*	5.560 m <sup>3</sup> /h	RMT-2,5	0,75kW-380V	1.780 EURO
IRT/4-400A 800x500 mm (380 V)*	7.940 m <sup>3</sup> /h	RMT-5	1,5kW-380V	2.306 EURO
IRT/4-450 1000x500 mm (380 V)*	10.720 m <sup>3</sup> /h	RMT-5	2,2kW-380V	2.965 EURO
IRT/6-450 1000x500 mm (380 V)*	9.090 m <sup>3</sup> /h	RMT-5	2,2kW-380V	2.965 EURO

\* Trifaze (380 V) modeller frekans konvertörü ile de kullanılabilir.

# DİKDÖRTGEN KANAL TİPİ SUSTURUCULAR



DKS

## DKS SERİSİ

Dikdörtgen kanal tipi susturucu

ÖLÇÜ		FİYAT
400 mm x 200 mm x 600 mm	Dikdörtgen Kanal Tipi Susturucu	161 EURO
500 mm x 250 mm x 600 mm	Dikdörtgen Kanal Tipi Susturucu	177 EURO
500 mm x 300 mm x 600 mm	Dikdörtgen Kanal Tipi Susturucu	206 EURO
600 mm x 300 mm x 700 mm	Dikdörtgen Kanal Tipi Susturucu	267 EURO
600 mm x 350 mm x 800 mm	Dikdörtgen Kanal Tipi Susturucu	319 EURO
700 mm x 400 mm x 800 mm	Dikdörtgen Kanal Tipi Susturucu	352 EURO
700 mm x 400 mm x 1000 mm	Dikdörtgen Kanal Tipi Susturucu	423 EURO
800 mm x 500 mm x 1000 mm	Dikdörtgen Kanal Tipi Susturucu	471 EURO
1000 mm x 500 mm x 1000 mm	Dikdörtgen Kanal Tipi Susturucu	516 EURO

## HIZ ANAHTARLARI VE FREKANS KONVERTÖRLERİ



MODEL		FİYAT
RMB-1,5	5 kademeli, trafolu, maks. 1,5 A	225 EURO
RMB-3,5	5 kademeli, trafolu, maks. 3,5 A	247 EURO
RMB-8	5 kademeli, trafolu, maks. 8 A	486 EURO
RMT-1,5	5 kademeli, trafolu, maks. 1,5 A	527 EURO
RMT-2,5	5 kademeli, trafolu, maks. 2,5 A	661 EURO
RMT-5	5 kademeli, trafolu, maks. 5 A	808 EURO
0,75kW-380V	Frekans Konvertörü	530 EURO
1,5kW-380V	Frekans Konvertörü	597 EURO
2,2kW-380V	Frekans Konvertörü	639 EURO

- Fiyatlara KDV dahil değildir.
- Fiyatlarımız depo teslimidir.
- Fatura tarihindeki T.C. Merkez Bankası efektif satış kuru dikkate alınır.
- Firmamız, haber vermeden fiyatları değiştirme hakkına sahiptir.
- S&P Fiyat Listesi mobil uygulaması üzerinden güncel fiyatlara ulaşabilirsiniz.

# ŞÖMİNE SICAK HAVA DAĞITIM FANLARI



Sürekli çalışma



S&P CHEMINAIR

S&P CHEMINAIR SERİSİ (180°C - Sürekli)  
Sürekli 180°C, termostatlı, şömine sıcak hava dağıtma fanı

MODEL	MAKS. DEBİ	HIZ ANAHTARI	FİYAT
CHEMINAIR 400	400 m <sup>3</sup> /h	REB-1 N	662 EURO
CHEMINAIR 600	600 m <sup>3</sup> /h	REB-1 N	742 EURO



Sürekli çalışma



S&P MAX-TEMP CTHB/CTHT

200°C  
Sürekli

## BACA ve BARBEKÜ FANLARI

S&P MAX-TEMP CTHB / CTHT SERİSİ (200°C - Sürekli)  
Alüminyum şapka, geriye eğik radyal fanlı, yatay atışlı, IP 55 motorlu

MODEL	MAKS. DEBİ	HIZ ANAHTARI	FİYAT
CTHB/4-180 N (220 V)	900 m <sup>3</sup> /h	REB-1 N	712 EURO

CTHB/4-180 N model fanın 400°C / 2h dayanım özelliği yoktur.



Sürekli çalışma



S&P MAX-TEMP CTVB / CTVT

S&P MAX-TEMP CTVB / CTVT SERİSİ (200°C - Sürekli)  
Alüminyum gövde, dik atışlı, geriye eğik radyal fanlı, IP 55 motorlu

MODEL	MAKS. DEBİ	HIZ ANAHTARI	FİYAT
CTVB/4-180 N (220 V)	870 m <sup>3</sup> /h	REB-1 N	847 EURO

CTVB/4-180 N model fanın 400°C / 2h dayanım özelliği yoktur.



## HIZ ANAHTARLARI

MODEL	FİYAT	
REB-1 N	Elektronik, maks. 1 A	53 EURO
REB-2,5 N	Elektronik, maks. 2,5 A	56 EURO

- Fiyatlara KDV dahil değildir.
- Fiyatlarımız depo teslimidir.
- Fatura tarihindeki T.C. Merkez Bankası efektif satış kuru dikkate alınır.
- Firmamız, haber vermeden fiyatları değiştirme hakkına sahiptir.
- S&P Fiyat Listesi mobil uygulaması üzerinden güncel fiyatlara ulaşabilirsiniz.

# AKSİYEL FANLAR

## S&P HXM SERİSİ MİNİ AKSİYEL FANLAR

Duvar tipi, aşırı yük korumalı, IP 44 motorlu



S&P HXM

MODEL	VOLTAJ	MAKS. DEBİ	HIZ ANAHTARI	FİYAT
HXM-200	(220 V)	470 m <sup>3</sup> /h	REB-1 N	137 EURO
HXM-250	(220 V)	810 m <sup>3</sup> /h	REB-1 N	145 EURO
HXM-300	(220 V)	1.180 m <sup>3</sup> /h	REB-1 N	159 EURO
HXM-350	(220 V)	1.680 m <sup>3</sup> /h	REB-1 N	211 EURO
HXM-400	(220 V)	3.670 m <sup>3</sup> /h	REB-1 N	311 EURO

Standart hava akış yönü: Motordan kanada

## S&P HXBR / HXTR SERİSİ ORAK KANATLI AKSİYEL FANLAR

Duvar tipi, aşırı yük korumalı, IP 54 motorlu



S&P HXBR / HXTR

MODEL	VOLTAJ	MAKS. DEBİ	HIZ ANAHTARI	FREKANS KONVERTÖRÜ	FİYAT
HXBR/4-355-A*	(220 V)	2.870 m <sup>3</sup> /h	REB-1 N	-	305 EURO
HXBR/6-400-A*	(220 V)	3.300 m <sup>3</sup> /h	REB-1 N	-	473 EURO
HXBR/4-400-A*	(220 V)	5.080 m <sup>3</sup> /h	REB-2,5 N	-	506 EURO
HXBR/4-450-A	(220 V)	7.040 m <sup>3</sup> /h	REB-2,5 N	-	526 EURO
HXBR/4-500-A	(220 V)	8.770 m <sup>3</sup> /h	REB-5	-	583 EURO
HXTR/4-500-A	(380 V)	9.550 m <sup>3</sup> /h	RMT-2,5	0,75kW-380V	568 EURO
HXTR/4-560-A	(380 V)	12.040 m <sup>3</sup> /h	-	1,5kW-380V	740 EURO
HXTR/4-630-A	(380 V)	13.720 m <sup>3</sup> /h	-	1,5kW-380V	788 EURO
HXTR/6-710-A	(380 V)	16.110 m <sup>3</sup> /h	-	1,5kW-380V	969 EURO

Standart hava akış yönü: Motordan kanada

\* IP 44 motorlu

## HIZ ANAHTARLARI VE FREKANS KONVERTÖRLERİ



MODEL	FİYAT	
REB-1 N	Elektronik, maks. 1 A	53 EURO
REB-2,5 N	Elektronik, maks. 2,5 A	56 EURO
REB-5	Elektronik, maks. 5 A	135 EURO
RMT-2,5	5 kademeli, trafolu, maks. 2,5 A	661 EURO
0,75kW-380V	Frekans Konvertörü	530 EURO
1,5kW-380V	Frekans Konvertörü	597 EURO

- Fiyatlara KDV dahil değildir.
- Fiyatlarımız depo teslimidir.
- Fatura tarihindeki T.C. Merkez Bankası efektif satış kuru dikkate alınır.
- Firmamız, haber vermeden fiyatları değiştirme hakkına sahiptir.
- S&P Fiyat Listesi mobil uygulaması üzerinden güncel fiyatlara ulaşabilirsiniz.



S&P ve VIM markalı EC Motorlu Fanlarla

# Düşük Enerji Tüketimi Yüksek Verim

EC motorlu fanlar, entegre kontrol devresiyle motor devrini ihtiyaca göre ayarlar. Gerektiği kadar çalışarak enerji tasarrufu sağlar, havalandırma sisteminin verimliliğini artırır, giderleri düşürür ve çevreyi korur.



**VIM**



S&P Ecowatt Serisi ve VIM markalı EC motorlu fanların kullanıldığı negatif basınçlandırma sistemleri hakkında detaylı bilgi almak için [proje@solerpalau.com.tr](mailto:proje@solerpalau.com.tr) adresinden ya da 0212 876 7071 numaralı telefondan bizimle iletişime geçebilirsiniz.

# YATAY ATIŞLI ÇATI TİPİ FANLAR

## S&P CRHB / CRHT SERİSİ

Alüminyum şapka, yatay atışlı, aşırı yük korumalı, geriye eğik radyal fanlı, IP 54 motorlu



S&P CRHB / CRHT

MODEL	MAKS. DEBİ	HIZ ANAHTARI	FREKANS KONVERTÖRÜ	FİYAT
CRHB/2-250 N (220 V)	1.390 m <sup>3</sup> /h	REB-1 N	-	527 EURO
CRHB/4-280 N (220 V)	1.530 m <sup>3</sup> /h	REB-1 N	-	634 EURO
CRHB/4-315 N (220 V)	2.110 m <sup>3</sup> /h	REB-1 N	-	909 EURO
CRHB/4-355 N (220 V)	3.090 m <sup>3</sup> /h	REB-2,5 N	-	973 EURO
CRHB/4-400 N (220 V)	4.540 m <sup>3</sup> /h	REB-5	-	1.138 EURO
CRHB/4-450 N (220 V)	6.310 m <sup>3</sup> /h	REB-10	-	1.184 EURO
CRHB/4-500 N (220 V)	8.770 m <sup>3</sup> /h	REB-10	1,5kW-230V	1.807 EURO
CRHT/4-400 N (380 V)	4.630 m <sup>3</sup> /h	RMT-1,5	0,75kW-380V	1.122 EURO
CRHT/4-450 N (380 V)	6.180 m <sup>3</sup> /h	RMT-2,5	0,75kW-380V	1.191 EURO
CRHT/4-500 N (380 V)	8.680 m <sup>3</sup> /h	RMT-5	1,5kW-380V	1.828 EURO
CRHT/4-560 N (380 V)	13.220 m <sup>3</sup> /h	RMT-5	2,2kW-380V	2.040 EURO

## S&P HCTB / HCTT SERİSİ

Alüminyum şapka, aksiyel fanlı, yatay atışlı, aşırı yük korumalı\*, Maks. 70°C, IP 65 motorlu\*\*



S&P HCTB / HCTT

MODEL	MAKS. DEBİ	HIZ ANAHTARI	FREKANS KONVERTÖRÜ	FİYAT
HCTB/4-400 B (220 V)	3.700 m <sup>3</sup> /h	REB-2,5 N	-	903 EURO
HCTB/4-450 B (220 V)	5.600 m <sup>3</sup> /h	REB-2,5 N	-	1.064 EURO
HCTB/4-500 B (220 V)	7.100 m <sup>3</sup> /h	REB-5	-	1.106 EURO
HCTB/4-560 B (220 V)	9.820 m <sup>3</sup> /h	-	-	1.849 EURO
HCTB/4-630 B (220 V)	13.000 m <sup>3</sup> /h	-	-	1.932 EURO
HCTT/4-710 B (380 V)	18.400 m <sup>3</sup> /h	-	2,2kW-380V	2.335 EURO
HCTT/4-800 B (380 V)	23.800 m <sup>3</sup> /h	-	4,0kW-380V	2.654 EURO
HCTT/4-900 B (380 V)	30.000 m <sup>3</sup> /h	-	5,5kW-380V	3.499 EURO
HCTT/4-1000 B (380 V)	38.500 m <sup>3</sup> /h	-	5,5kW-380V	3.841 EURO

\* 800 - 1000 arasındaki modeller dahil değildir

\*\* 800 - 1000 arasındaki modeller maks. 40°C ve IP 55 motorludur

## HIZ ANAHTARLARI VE FREKANS KONVERTÖRLERİ



MODEL		FİYAT
REB-1 N	Elektronik, maks. 1 A	53 EURO
REB-2,5 N	Elektronik, maks. 2,5 A	56 EURO
REB-5	Elektronik, maks. 5 A	135 EURO
REB-10	Elektronik, maks. 10 A	251 EURO
RMT-1,5	5 kademeli, trafolu, maks. 1,5 A	527 EURO
RMT-2,5	5 kademeli, trafolu, maks. 2,5 A	661 EURO
RMT-5	5 kademeli, trafolu, maks. 5 A	808 EURO
1,5kW-230V	Frekans Konvertörü	387 EURO
0,75kW-380V	Frekans Konvertörü	530 EURO
1,5kW-380V	Frekans Konvertörü	597 EURO
2,2kW-380V	Frekans Konvertörü	639 EURO
4kW-380V	Frekans Konvertörü	787 EURO
5,5kW-380V	Frekans Konvertörü	950 EURO

• Fiyatlara KDV dahil değildir.

• Fiyatlarımız depo teslimidir.

• Fatura tarihindeki T.C. Merkez Bankası efektif satış kuru dikkate alınır.

• Firmamız, haber vermeden fiyatları değiştirme hakkına sahiptir.

• S&P Fiyat Listesi mobil uygulaması üzerinden güncel fiyatlara ulaşabilirsiniz.



Sürekli çalışma



S&P MAX-TEMP CTHB/CTHT

## YATAY ATIŞLI ÇATI TİPİ FANLAR

S&P MAX-TEMP CTHB / CTHT SERİSİ (400°C / 2h) (120°C - Sürekli)  
Alüminyum şapka, geriye eğik radyal fanlı, yatay atışlı, IP 55 motorlu

MODEL	MAKS. DEBİ	HIZ ANAHTARI	FREKANS KONVERTÖRÜ	FİYAT
CTHB/4-180 N* (220 V)	900 m <sup>3</sup> /h	REB-1 N	-	712 EURO
CTHB/4-225 N* (220 V)	2.000 m <sup>3</sup> /h	REB-2,5 N	-	1.201 EURO
CTHB/4-250 N (220 V)	2.750 m <sup>3</sup> /h	REB-2,5 N	-	1.303 EURO
CTHB/4-315 N (220 V)	4.400 m <sup>3</sup> /h	REB-5	-	1.430 EURO
CTHB/4-400 N (220 V)	7.120 m <sup>3</sup> /h	REB-10	1,5kW-230V	1.788 EURO
CTHT/4-315 N (380 V)	4.490 m <sup>3</sup> /h	-	0,75kW-380V	1.487 EURO
CTHT/6-500 N (380 V)	11.590 m <sup>3</sup> /h	-	1,5kW-380V	2.836 EURO
CTHT/6-560 N (380 V)	16.360 m <sup>3</sup> /h	-	2,2kW-380V	3.398 EURO
CTHT/6-630 N (380 V)	22.740 m <sup>3</sup> /h	-	5,5kW-380V	4.133 EURO
CTHT/6-710 N (380 V)	30.240 m <sup>3</sup> /h	-	7,5kW-380V	5.469 EURO

\* İşaretli model, 200°C'de sürekli duman naklinde baca fanı olarak da kullanılabilir.  
CTHB/4-180 N model fanın 400°C / 2h dayanım özelliği yoktur.



S&P MIXVENT - TH

### S&P MIXVENT - TH SERİSİ

Karma akışlı, IP 44 motorlu, aşırı yük korumalı, Maks. 60 °C

MODEL	MAKS. DEBİ	HIZ ANAHTARI	FİYAT
TH-500/150	500 m <sup>3</sup> /h	REB-1 N	354 EURO
TH-800	775 m <sup>3</sup> /h	REB-1 N	384 EURO
TH-1300	1.100 m <sup>3</sup> /h	REB-1 N	708 EURO
TH-2000	1.720 m <sup>3</sup> /h	REB-2,5 N	923 EURO



S&P TPSB

### S&P TPSB SERİSİ

Plug fanlı, IP 44 motorlu, aşırı yük korumalı, Maks. 60-70 °C

MODEL	MAKS. DEBİ	HIZ ANAHTARI	FİYAT
TPSB/2-190/060	600 m <sup>3</sup> /h	REB-1 N	314 EURO
TPSB/2-225/088	1.170 m <sup>3</sup> /h	REB-1 N	415 EURO
TPSB/2-250/084	1.500 m <sup>3</sup> /h	REB-2,5 N	431 EURO

### HIZ ANAHTARLARI VE FREKANS KONVERTÖRLERİ



MODEL	FİYAT	
REB-1 N	Elektronik, maks. 1 A	53 EURO
REB-2,5 N	Elektronik, maks. 2,5 A	56 EURO
REB-5	Elektronik, maks. 5 A	135 EURO
REB-10	Elektronik, maks. 10 A	251 EURO
RMT-2,5	5 kademeli, trafolu, maks. 2,5 A	661 EURO
1,5kW-230V	Frekans Konvertörü	387 EURO
0,75kW-380V	Frekans Konvertörü	530 EURO
2,2kW-380V	Frekans Konvertörü	639 EURO
4kW-380V	Frekans Konvertörü	787 EURO
7,5kW-380V	Frekans Konvertörü	1.127 EURO

- Fiyatlara KDV dahil değildir.
- Fiyatlarımız depo teslimidir.
- Fatura tarihindeki T.C. Merkez Bankası efektif satış kuru dikkate alınır.
- Firmamız, haber vermeden fiyatları değiştirme hakkına sahiptir.
- S&P Fiyat Listesi mobil uygulaması üzerinden güncel fiyatlara ulaşabilirsiniz.

# DIKEY ATIŞLI ÇATI TİPİ FANLAR

## S&P CRVB / CRVT SERİSİ

Alüminyum gövde, dik atışlı, geriye eğik radyal fanlı, aşırı yük korumalı, IP 54 motorlu



S&P CRVB / CRVT

MODEL	MAKS. DEBİ	HIZ ANAHTARI	FREKANS KONVERTÖRÜ	FİYAT
CRVB/2-250 N (220 V)	1.320 m <sup>3</sup> /h	REB-2,5 N	-	575 EURO
CRVB/4-280 N (220 V)	1.350 m <sup>3</sup> /h	REB-1 N	-	738 EURO
CRVB/4-315 N (220 V)	2.050 m <sup>3</sup> /h	REB-1 N	-	1.000 EURO
CRVB/4-355 N (220 V)	2.960 m <sup>3</sup> /h	REB-2,5 N	-	1.061 EURO
CRVT/4-400 N (380 V)	4.540 m <sup>3</sup> /h	RMT-1,5	0,75kW-380V	1.077 EURO
CRVT/4-450 N (380 V)	6.080 m <sup>3</sup> /h	RMT-2,5	0,75kW-380V	1.131 EURO
CRVT/4-500 N (380 V)	8.530 m <sup>3</sup> /h	RMT-5	1,5kW-380V	1.892 EURO
CRVT/4-560 N (380 V)	12.710 m <sup>3</sup> /h	RMT-5	2,2kW-380V	2.128 EURO

## S&P MAX-TEMP CTVB / CTVT SERİSİ (400°C / 2h) (120°C - Sürekli)

Alüminyum gövde, dik atışlı, geriye eğik radyal fanlı, IP 55 motorlu



Sürekli çalışma



S&P MAX-TEMP CTVB / CTVT

MODEL	MAKS. DEBİ	HIZ ANAHTARI	FREKANS KONVERTÖRÜ	FİYAT
CTVB/4-180 N* (220 V)	870 m <sup>3</sup> /h	REB-1 N	-	847 EURO
CTVB/4-225 N* (220 V)	1.910 m <sup>3</sup> /h	REB-2,5 N	-	1.134 EURO
CTVB/4-250 N (220 V)	2.690 m <sup>3</sup> /h	REB-2,5 N	-	1.467 EURO
CTVB/4-315 N (220 V)	4.340 m <sup>3</sup> /h	REB-5	-	1.610 EURO
CTVT/4-315 N (380 V)	4.320 m <sup>3</sup> /h	RMT-2,5	0,75kW-380V	1.580 EURO
CTVT/4-400 N (380 V)	6.760 m <sup>3</sup> /h	-	1,1kW-380V	2.053 EURO
CTVT/4-450 N (380 V)	9.050 m <sup>3</sup> /h	-	2,2kW-380V	2.895 EURO
CTVT/6-560 N (380 V)	14.410 m <sup>3</sup> /h	-	2,2kW-380V	4.100 EURO
CTVT/6-630 N (380 V)	20.560 m <sup>3</sup> /h	-	5,5kW-380V	5.154 EURO
CTVT/6-710 N (380 V)	27.280 m <sup>3</sup> /h	-	7,5kW-380V	6.553 EURO

\* İşaretli model, 200°C'de sürekli duman naklinde baca fanı olarak da kullanılabilir.  
CTVB/4-180 N model fanın 400°C / 2h dayanım özelliği yoktur.

## HIZ ANAHTARLARI VE FREKANS KONVERTÖRLERİ



MODEL	FİYAT	
REB-1 N	Elektronik, maks. 1 A	53 EURO
REB-2,5 N	Elektronik, maks. 2,5 A	56 EURO
REB-5	Elektronik, maks. 5 A	135 EURO
RMT-1,5	5 kademeli, trafolu, maks. 1,5 A	527 EURO
RMT-2,5	5 kademeli, trafolu, maks. 2,5 A	661 EURO
RMT-5	5 kademeli, trafolu, maks. 5 A	808 EURO
0,75kW-380V	Frekans Konvertörü	530 EURO
1,5kW-380V	Frekans Konvertörü	597 EURO
2,2kW-380V	Frekans Konvertörü	639 EURO
4kW-380V	Frekans Konvertörü	787 EURO
7,5kW-380V	Frekans Konvertörü	1.127 EURO

- Fiyatlara KDV dahil değildir.
- Fiyatlarımız depo teslimidir.
- Fatura tarihindeki T.C. Merkez Bankası efektif satış kuru dikkate alınır.
- Firmamız, haber vermeden fiyatları değiştirme hakkına sahiptir.
- S&P Fiyat Listesi mobil uygulaması üzerinden güncel fiyatlara ulaşabilirsiniz.

# DİREKT AKUPLE RADYAL FANLAR

## S&P CBM SERİSİ

Çift emişli, öne eğimli sık kanatlı, aşırı yük korumalı, IP 44 motorlu, Class F: -20 / +40°C çalışma aralığı



S&P CBM

MODEL	HÜCRE	MAKS. DEBİ	HIZ ANAHTARI	FİYAT
CBM-7/7 147 4P C VR	7/7	1.540 m <sup>3</sup> /h	REB-2,5 N	310 EURO
CBM-9/9 373 4P C VR	9/9	2.900 m <sup>3</sup> /h	REB-5	365 EURO
CBM-9/9 550 4P C VR	9/9	3.270 m <sup>3</sup> /h	REB-5	374 EURO
CBM-10/10 373 6P C VR	10/10	4.700 m <sup>3</sup> /h	REB-5	421 EURO
CBM-10/10 550 4P C VR	10/10	3.390 m <sup>3</sup> /h	REB-5 / RMB-8	416 EURO
CBM-12/12 736 6P C VR	12/12	4.960 m <sup>3</sup> /h	REB-10 / RMB-8	470 EURO
CBM-12/12 1100 6PT C*	12/12	8.290 m <sup>3</sup> /h	1,5 kW FK**	645 EURO
CBM-15/15 2200 6PT C K*	15/15	9.100 m <sup>3</sup> /h	2,2 kW FK**	1.298 EURO

\* Bu modeller 380 V, diğer modeller 220 V'dir.

\*\* FK: Frekans konvertörü

Frekans konvertörü fiyatları için sayfa 34-35'e bakınız.



S&P CBM 3V

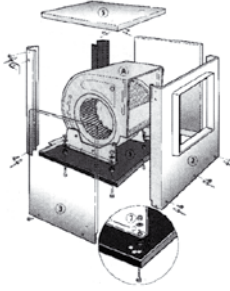
## S&P CBM 3V SERİSİ

Çift emişli, öne eğimli sık kanatlı, IP 20 motorlu, Class B: -20 / +40°C çalışma aralığı

MODEL	HÜCRE	MAKS. DEBİ	FİYAT
CBM-7/7 147 4P 3V	7/7	1.600 m <sup>3</sup> /h	319 EURO
CBM-9/9 373 4P 3V	9/9	2.760 m <sup>3</sup> /h	372 EURO
CBM-10/10 550 4P 3V	10/10	3.670 m <sup>3</sup> /h	414 EURO
CBM-12/12 550 6P 3V	12/12	5.465 m <sup>3</sup> /h	575 EURO
CBM-12/12 1000 6P C 3V	12/12	5.070 m <sup>3</sup> /h	648 EURO

## DD SERİSİ MODÜLER FAN HÜCRELERİ

Galvaniz çelik sac, pratik ve kolay montaj



DD SERİSİ MODÜLER FAN HÜCRELERİ

MODEL	HÜCRE	FİYAT
CABI-7/7-DD	Hücre	233 EURO
CABI-9/9-DD	Hücre	256 EURO
CABI-10/8-DD	Hücre	275 EURO
CABI-10/10-DD	Hücre	292 EURO
CABI-12/12-DD	Hücre	349 EURO
CABI-15/15-DD	Hücre	489 EURO

## HIZ ANAHTARLARI



MODEL	HIZ ANAHTARI	FİYAT
REB-2,5 N	Elektronik, maks. 2,5 A	56 EURO
REB-5	Elektronik, maks. 5 A	135 EURO
REB-10	Elektronik, maks. 10 A	251 EURO
RMB-8	5 kademeli, trafolu, maks. 8 A	486 EURO

• Fiyatlara KDV dahil değildir.

• Fiyatlarımız depo teslimidir.

• Fatura tarihindeki T.C. Merkez Bankası efektif satış kuru dikkate alınır.

• Firmamız, haber vermeden fiyatları değiştirme hakkına sahiptir.

• S&P Fiyat Listesi mobil uygulaması üzerinden güncel fiyatlara ulaşabilirsiniz.

# HÜCRELİ ASPİRATÖRLER

## S&P HCBM SERİSİ (Hücreli Aspiratörler)

Tek cidarlı hücre içinde sık kanatlı, aşırı yük korumalı, direkt akuple radyal fanlar



S&P HCBM

MODEL	HIZ ANAHTARI	MAKS. DEBİ	FİYAT
HCBM-7/7 147 4P C VR	REB-2,5 N	1.540 m <sup>3</sup> /h	628 EURO
HCBM-9/9 373 4P C VR	REB-5	2.900 m <sup>3</sup> /h	708 EURO
HCBM-9/9 550 4P C VR	REB-5	3.270 m <sup>3</sup> /h	715 EURO
HCBM-10/10 373 6P C VR	REB-5	4.700 m <sup>3</sup> /h	798 EURO
HCBM-10/10 550 4P C VR	REB-5 / RMB-8	3.390 m <sup>3</sup> /h	792 EURO
HCBM-12/12 736 6P C VR	-	4.960 m <sup>3</sup> /h	903 EURO
HCBM-12/12 1100 6PT C*	1,5 kW FK**	8.290 m <sup>3</sup> /h	1.078 EURO
HCBM-15/15 2200 6PT C K*	2,2 kW FK**	9.100 m <sup>3</sup> /h	1.899 EURO

\* Bu modeller 380 V, diğer modeller 220 V'dir.

\*\*FK: Frekans konvertörü

Frekans konvertörü fiyatları için sayfa 34-35'e bakınız.



S&P HCBM 3V



## S&P HCBM 3V SERİSİ (Hücreli Aspiratörler)

Tek cidarlı hücre içinde sık kanatlı, üç devirli motora direkt akuple radyal fanlar

MODEL	MAKS. DEBİ	FİYAT
HCBM-7/7 147 4P 3V	1.600 m <sup>3</sup> /h	636 EURO
HCBM-9/9 373 4P 3V	2.760 m <sup>3</sup> /h	713 EURO
HCBM-10/10 550 4P 3V	3.670 m <sup>3</sup> /h	790 EURO
HCBM-12/12 550 6P 3V	5.465 m <sup>3</sup> /h	1.008 EURO
HCBM-12/12 1000 6P C 3V	5.070 m <sup>3</sup> /h	1.081 EURO

## HIZ ANAHTARLARI



MODEL	FİYAT
REB-2,5 N	Elektronik, maks. 2,5 A 56 EURO
REB-5	Elektronik, maks. 5 A 135 EURO
REB-10	Elektronik, maks. 10 A 251 EURO
RMB-8	5 kademeli, trafolu, maks. 8 A 486 EURO

- Fiyatlara KDV dahil değildir.
- Fiyatlarımız depo teslimidir.
- Fatura tarihindeki T.C. Merkez Bankası efektif satış kuru dikkate alınır.
- Firmamız, haber vermeden fiyatları değiştirme hakkına sahiptir.
- S&P Fiyat Listesi mobil uygulaması üzerinden güncel fiyatlara ulaşabilirsiniz.

# DAVLUMBAZ ASPİRATÖRLERİ

S&P KABT SERİSİ DAVLUMBAZ FANLARI (100°C - Sürekli)  
Çift cidarlı, 25 mm akustik izolasyonlu, geriye eğik seyrek kanatlı, radyal fanlı, IP55 Motorlu



Sürekli çalışma



S&P KABT SERİSİ

MODEL	MAKS. DEBİ	FREKANS KONVERTÖRÜ	FİYAT
KABT/4-3000/315	2.750 m <sup>3</sup> /h	0,75kW-380V	2.086 EURO
KABT/4-4000/355	4.000 m <sup>3</sup> /h	0,75kW-380V	2.435 EURO
KABT/4-6000/450	6.120 m <sup>3</sup> /h	1,5kW-380V	2.868 EURO
KABT/4-9000/500	8.840 m <sup>3</sup> /h	2,2kW-380V	3.364 EURO
KABT/4-12000/560	11.400 m <sup>3</sup> /h	2,2kW-380V	3.497 EURO



S&P IRB / IRT

## S&P IRB / IRT SERİSİ \* \*

Dikdörtgen kanala direkt bağlanabilir, aşırı yük korumalı, her konumda monte edilebilir, yüksek verimli, geriye eğik, seyrek kanatlı, radyal fan

MODEL	MAKS. DEBİ	HIZ ANAHTARI	FREKANS KONVERTÖRÜ	FİYAT
IRT/4-315B 600x350 mm (380 V)*	3.850 m <sup>3</sup> /h	RMT-1,5	0,75kW-380V	1.642 EURO
IRT/4-355 700x400 mm (380 V)*	5.560 m <sup>3</sup> /h	RMT-2,5	0,75kW-380V	1.780 EURO
IRT/4-400A 800x500 mm (380 V)*	7.940 m <sup>3</sup> /h	RMT-5	1,5kW-380V	2.306 EURO
IRT/4-450 1000x500 mm (380 V)*	10.720 m <sup>3</sup> /h	RMT-5	2,2kW-380V	2.965 EURO

\* Trifaze (380 V) modeller frekans konvertörü ile de kullanılabilir.

\*\* Diğer modeller için sayfa 16'ya bakınız.

## HIZ ANAHTARLARI VE FREKANS KONVERTÖRLERİ



MODEL		FİYAT
RMT-1,5	5 kademeli, trafolu, maks. 1,5 A	527 EURO
RMT-2,5	5 kademeli, trafolu, maks. 2,5 A	661 EURO
RMT-5	5 kademeli, trafolu, maks. 5 A	808 EURO
0,75kW-380V	Frekans Konvertörü	530 EURO
1,5kW-380V	Frekans Konvertörü	597 EURO
2,2kW-380V	Frekans Konvertörü	639 EURO

- Fiyatlara KDV dahil değildir.
- Fiyatlarımız depo teslimidir.
- Fatura tarihindeki T.C. Merkez Bankası efektif satış kuru dikkate alınır.
- Firmamız, haber vermeden fiyatları değiştirme hakkına sahiptir.
- S&P Fiyat Listesi mobil uygulaması üzerinden güncel fiyatlara ulaşabilirsiniz.

# EX-PROOF FANLAR

## S&P TD-ATEX SERİSİ

Ex-proof\*, yuvarlak kanal tipi, karma akışlı, IP44, monofaze Class B motorlu



S&P TD-ATEX

MODEL	MAKS. DEBİ	FİYAT
TD-800/200 EX	1.020 m <sup>3</sup> /h	1.182 EURO
TD-1100/250 EX	1.130 m <sup>3</sup> /h	1.480 EURO
TD-1200/315 EX	1.320 m <sup>3</sup> /h	1.935 EURO

\*ATEX derecesi: II 2G Ex eb IIB T3 Gb  
Hız anahtarı ile kullanımına uygun değildir.

## S&P ILT-ATEX SERİSİ

Ex-proof\*, dikdörtgen kanal tipi radyal fan



S&P ILT-ATEX

MODEL	MAKS. DEBİ	HIZ ANAHTARI	FREKANS KONVERTÖRÜ	FİYAT
ILT/4-225 EX 500x250 mm	1.720 m <sup>3</sup> /h	RMT 1.5**	0,75kW-380V	1.602 EURO
ILT/4-250 EX 500x300 mm	2.610 m <sup>3</sup> /h	RMT 2.5**	1,5kW-380V	1.983 EURO
ILT/4-285 EX 600x300 mm	3.260 m <sup>3</sup> /h	RMT 2.5**	1,5kW-380V	2.495 EURO
ILT/4-315 EX 600x350 mm	4.000 m <sup>3</sup> /h	RMT 5**	4kW-380V	2.694 EURO

\* ATEX derecesi: II 2G Exe II T3 Gb

\*\*Hız anahtarı ve konvertör, motor koruma ünitesi (MSK EX) ile kullanılmak zorundadır.  
ILT-ATEX model fanlar trifazedir. (380 V)

## S&P ILT-ATEX SERİSİ AKSESUARLARI\*



MODEL	FİYAT	
MSK EX	Motor koruma ünitesi	475 EURO
RMT-1,5	5 kademeli, trafolu, maks. 1,5 A (380 V)	527 EURO
RMT-2,5	5 kademeli, trafolu, maks. 2,5 A (380 V)	661 EURO
RMT-5	5 kademeli, trafolu, maks. 5 A (380 V)	808 EURO
0,75kW-380V	Frekans Konvertörü	530 EURO
1,5kW-380V	Frekans Konvertörü	597 EURO
2,2kW-380V	Frekans Konvertörü	639 EURO

\*Bu aksesuarların cihazla birlikte kullanımı sertifikalıdır, başka marka cihazlarla kullanılmaz.

- Fiyatlara KDV dahil değildir.
- Fiyatlarımız depo teslimidir.
- Fatura tarihindeki T.C. Merkez Bankası efektif satış kuru dikkate alınır.
- Firmamız, haber vermeden fiyatları değiştirme hakkına sahiptir.
- S&P Fiyat Listesi mobil uygulaması üzerinden güncel fiyatlara ulaşabilirsiniz.

# EX-PROOF FANLAR

## S&P TH-ATEX SERİSİ

Ex-proof\*, çelik şapka, karma akışlı, monofaze, IP44, Class B motorlu



S&P TH-ATEX

MODEL	MAKS. DEBİ	FİYAT
TH-800/200 EX	800 m <sup>3</sup> /h	1.478 EURO
TH-1100/250 EX	965 m <sup>3</sup> /h	1.754 EURO
TH-1200/315 EX	1.150 m <sup>3</sup> /h	2.158 EURO

\*ATEX derecesi: IIG Exe IIC T3 Gb  
Hız anahtarı ile kullanımına uygun değildir.



S&P HDT

## S&P HDT ATEX SERİSİ

Flameproof\*, duvar tipi, IP 55, Class F motorlu

MODEL	VOLTAJ	MAKS. DEBİ	FİYAT
HDT/4-315	(380 V)	2.240 m <sup>3</sup> /h	2.106 EURO
HDT/4-355	(380 V)	3.120 m <sup>3</sup> /h	2.231 EURO
HDT/4-400	(380 V)	4.780 m <sup>3</sup> /h	2.592 EURO
HDT/4-450	(380 V)	8.000 m <sup>3</sup> /h	2.806 EURO
HDT/4-560	(380 V)	13.700 m <sup>3</sup> /h	3.424 EURO

\*ATEX derecesi: II2G EExdIIBT4  
Hız anahtarı ile kullanımına uygun değildir.



YENİ



S&P HCBT

## S&P HCBT ATEX SERİSİ

Exproof\*, duvar tipi, IP 55, Class F motorlu

MODEL	VOLTAJ	MAKS. DEBİ	FİYAT
HCBT/4-315/H-A II2G ExeIIT3	(380 V)	1.845 m <sup>3</sup> /h	558 EURO
HCBT/4-355/H-A II2G ExeIIT3	(380 V)	3.080 m <sup>3</sup> /h	596 EURO
HCBT/4-400/H-A II2G ExeIIT3	(380 V)	4.108 m <sup>3</sup> /h	616 EURO
HCBT/4-450/H-A II2G ExeIIT3	(380 V)	5.905 m <sup>3</sup> /h	987 EURO
HCBT/4-500/H-A II2G ExeIIT3	(380 V)	8.233 m <sup>3</sup> /h	1.037 EURO
HCBT/4-560/H-A II2G ExeIIT3	(380 V)	11.618 m <sup>3</sup> /h	1.276 EURO
HCBT/4-630/H-A II2G ExeIIT3	(380 V)	15.165 m <sup>3</sup> /h	1.424 EURO
HCBT/4-710/H-A II2G ExeIIT3	(380 V)	20.198 m <sup>3</sup> /h	1.558 EURO
HCBT/4-800/H-AX-3 II2G ExeIIT3	(380 V)	33.100 m <sup>3</sup> /h	2.292 EURO
HCBT/4-900/H-AX-5,5- II2G ExeIIT3	(380 V)	46.270 m <sup>3</sup> /h	3.182 EURO
HCBT/4-1000/H-AX-7,5 II2G ExeIIT3	(380 V)	53.700 m <sup>3</sup> /h	3.309 EURO

\*ATEX derecesi: II 2G Ex e II T3  
Hız anahtarı ile kullanımına uygun değildir.

ATEX serileri veya modellerinde bulunan seriler ATEX belgelidir. Avrupa Birliği'nin 94/9/CE yönergesine uygun donanım ve koruma sistemleri, patlama potansiyeli olan tehlikeli yerlerde kullanıma yöneliktir. Donanım yönergedeki temel sağlık ve güvenlik gerekliliklerine uygun olarak tasarlanmış ve üretilmiştir.

- Fiyatlara KDV dahil değildir.
- Fiyatlarımız depo teslimidir.
- Fatura tarihindeki T.C. Merkez Bankası efektif satış kuru dikkate alınır.
- Firmamız, haber vermeden fiyatları değiştirme hakkına sahiptir.
- S&P Fiyat Listesi mobil uygulaması üzerinden güncel fiyatlara ulaşabilirsiniz.

# Ferrari Teknolojisi

**FERRARI**  
INDUSTRIAL FAN TECHNOLOGY

## Şimdi S&P'de!

1963 yılından bu yana, hammadde ve enerji üretimi gibi niş sektörlerdeki işletmeler için endüstriyel fanlar üreten FERRARI markası, artık Soler Palau Ailesi'nin bir parçası.

### Geniş ürün yelpazesi

FERRARI, endüstriyel kullanım alanlarındaki farklı ihtiyaçlar için, geniş bir debi ve basınç aralığında kayış kasnaklı, direkt akuple, radyal ve aksiyel fanlar üretiyor. Tüm fanları ATEX direktiflerine uygun versiyonlara da sahip olan FERRARI, özel istek üzerine paslanmaz çelik üretim ve motorsuz fan üretimi de yapıyor.

### Çevre dostu üretim

Çevreye duyarlı, düşük emisyonlu ve enerji verimli ürünler üretmeyi bir şirket politikası olarak benimseyen FERRARI'nin tüm ürünleri, ek bir modifikasyona gerek duymaksızın ERP standartlarına uyumluluk gösteriyor.

### RADYAL FANLAR

Temiz, az tozlu veya tozlu havayı normal ve pnömetik olarak taşıyan farklı modellerde Ferrari radyal fanlar şimdi S&P'de.



### AKSİYEL FANLAR

Havalandırma, orta sıcaklıktaki temiz, tozlu ya da kirli havanın egzozu, buhar, duman ve gazların egzozu ve durgun havanın tahliyesi için farklı modellerde Ferrari aksiyel fanlar, şimdi S&P'de.



### KAYIŞ KASNAKLI MODELLER

Hem radyal, hem aksiyel fanların kayış kasnaklı modelleri vardır.



Aksiyel fanlar **180 °C** sıcaklığa, radyal fanlar ise **450 °C** sıcaklığa kadar çalışabilen model seçeneklerine sahiptir.



Ferrari Endüstriyel Fanlar'ın **ATEX** direktiflerine uygun **Ex-Proof** modelleri mevcuttur.



Sürekli çalışma



100°C  
Sürekli

FERRARİ FRX

STOKTAN  
HEMEN  
TESLİM

# TEK EMİŞLİ RADYAL FANLAR

FERRARİ FRX SERİSİ (100°C - Sürekli)  
Tek emişli, seyrek kanatlı radyal fan

MODEL	MOTOR DEVRİ	MAKS. DEBİ	FİYAT
FRX 311 N-4P-0,55kW*	1500d/d	2.750 m <sup>3</sup> /h	954 EURO
FRX 311 N-2P-2,2kW*	3000d/d	6.000 m <sup>3</sup> /h	1.156 EURO
FRX 311 N-2P-3kW	3000d/d	6.500 m <sup>3</sup> /h	1.258 EURO
FRX 351 N-4P-0,37kW*	1500d/d	4.100 m <sup>3</sup> /h	1.077 EURO
FRX 351 N-2P-2,2kW	3000d/d	7.200 m <sup>3</sup> /h	1.156 EURO
FRX 351 N-2P-3kW*	3000d/d	8.250 m <sup>3</sup> /h	1.258 EURO
FRX 351 N-2P-4kW	3000d/d	9.000 m <sup>3</sup> /h	1.374 EURO
FRX 401 N-4P-1,10kW*	1500d/d	6.000 m <sup>3</sup> /h	1.247 EURO
FRX 401 N-2P-3kW	3000d/d	9.500 m <sup>3</sup> /h	1.435 EURO
FRX 401 N-2P-4kW	3000d/d	11.000 m <sup>3</sup> /h	1.548 EURO
FRX 401 N-2P-5,5kW*	3000d/d	12.000 m <sup>3</sup> /h	1.836 EURO
FRX 451 N-4P-1,5kW*	1500d/d	9.000 m <sup>3</sup> /h	1.537 EURO
FRX 451 N-4P-3kW	1500d/d	11.500 m <sup>3</sup> /h	1.692 EURO
FRX 451 N-4P-4kW	1500d/d	12.500 m <sup>3</sup> /h	1.836 EURO
FRX 451 N-2P-7,50kW*	3000d/d	16.500 m <sup>3</sup> /h	2.098 EURO
FRX 501 N-4P-2,2kW*	1500d/d	12.000 m <sup>3</sup> /h	1.829 EURO
FRX 501 N-4P-4kW	1500d/d	14.000 m <sup>3</sup> /h	1.944 EURO
FRX 501 N-4P-5,5kW	1500d/d	16.000 m <sup>3</sup> /h	2.103 EURO
FRX 561 N-4P-3kW	1500d/d	16.000 m <sup>3</sup> /h	2.407 EURO
FRX 561 N-4P-4kW*	1500d/d	17.000 m <sup>3</sup> /h	2.547 EURO
FRX 561 N-4P-5,5kW	1500d/d	19.000 m <sup>3</sup> /h	2.706 EURO
FRX 631 N-4P-7,5kW*	1500d/d	25.000 m <sup>3</sup> /h	3.529 EURO
FRX 631 N-4P-11kW	1500d/d	29.000 m <sup>3</sup> /h	4.546 EURO

\* 50 Hz.de invertörsüz çalışmaya uygundur. Diğer fanlar inventör ile kullanılmalıdır.

## S&P CMT SERİSİ

Tek emişli, seyrek kanatlı radyal fan

MODEL	MAKS. SICAKLIK	MAKS. DEBİ	MAKS. BASINÇ	FİYAT
CMT/2-140/050-0,25KW	110 °C	870 m <sup>3</sup> /h	600 Pa	540 EURO
CMT/4-200/080-0,25KW	110 °C	1.560 m <sup>3</sup> /h	350 Pa	605 EURO
CMT/4-225/090-0,55KW	150 °C	2.600 m <sup>3</sup> /h	450 Pa	957 EURO
CMT/4-250/100-1,1KW	150 °C	3.790 m <sup>3</sup> /h	580 Pa	1.069 EURO
CMT/2-140/050-0,25KW-II2G EXEII T3	40 °C	870 m <sup>3</sup> /h	600 Pa	1.124 EURO
CMT/4-200/080-0,25KW-II2G EXEII T3	40 °C	1.560 m <sup>3</sup> /h	350 Pa	1.059 EURO

\*ATEX derecesi: II 2G Exe II T3  
Hız anahtarı ile kullanımına uygun değildir.

- Fiyatlara KDV dahil değildir.
- Fiyatlarımız depo teslimidir.
- Fatura tarihindeki T.C. Merkez Bankası efektif satış kuru dikkate alınır.
- Firmamız, haber vermeden fiyatları değiştirme hakkına sahiptir.
- S&P Fiyat Listesi mobil uygulaması üzerinden güncel fiyatlara ulaşabilirsiniz.

# KAYIŞ KASNAKLI RADYAL FANLAR

## S&P CBP SERİSİ

Çift emişli, öne eğimli, sık kanatlı, radyal, motorsuz



S&P CBP

MODEL	MAKS. DEBİ	MAKS. BASINÇ (Pt)	MAKS.DEVİR (Rpm)	FİYAT
CBP-7/7	2.800 m <sup>3</sup> /h	680 Pa	2.400	178 EURO
CBP-9/7	6.000 m <sup>3</sup> /h	1.240 Pa	2.400	200 EURO
CBP-9/9	7.000 m <sup>3</sup> /h	910 Pa	2.200	208 EURO
CBP-10/8	6.500 m <sup>3</sup> /h	910 Pa	1.800	234 EURO
CBP-10/10	7.900 m <sup>3</sup> /h	844 Pa	1.800	220 EURO
CBP-12/9	8.000 m <sup>3</sup> /h	980 Pa	1.600	258 EURO
CBP-12/12	10.000 m <sup>3</sup> /h	700 Pa	1.400	279 EURO
CBP-15/11	12.500 m <sup>3</sup> /h	960 Pa	1.300	325 EURO
CBP-15/15	16.000 m <sup>3</sup> /h	810 Pa	1.200	337 EURO
CBP-18/18	22.000 m <sup>3</sup> /h	770 Pa	950	425 EURO

## FDA SERİSİ

Çift emişli, öne eğimli, sık kanatlı, radyal, motorsuz



S&P FDA SL



MODEL	MAKS. DEBİ	MAKS. BASINÇ (Pt)	MAKS.DEVİR (Rpm)	FİYAT
FDA 180 SL	4.500 m <sup>3</sup> /h	1.660 Pa	3.700	233 EURO
FDA 200 SL	5.500 m <sup>3</sup> /h	2.000 Pa	3.300	240 EURO
FDA 225 SL	6.700 m <sup>3</sup> /h	1.700 Pa	2.900	273 EURO
FDA 250 SL	7.800 m <sup>3</sup> /h	1.900 Pa	2.700	287 EURO
FDA 280 SL	10.260 m <sup>3</sup> /h	1.720 Pa	2.400	331 EURO
FDA 315 SL	13.700 m <sup>3</sup> /h	1.800 Pa	2.100	357 EURO
FDA 355 SL	16.000 m <sup>3</sup> /h	1.600 Pa	1.800	422 EURO
FDA 400 SL	21.000 m <sup>3</sup> /h	1.350 Pa	1.600	472 EURO
FDA 450 SL	24.900 m <sup>3</sup> /h	1.660 Pa	1.400	583 EURO
FDA 500 SL	32.400 m <sup>3</sup> /h	1.350 Pa	1.200	740 EURO
FDA 355 CL	16.000 m <sup>3</sup> /h	1.600 Pa	1.800	538 EURO
FDA 400 CL	21.000 m <sup>3</sup> /h	1.350 Pa	1.600	586 EURO
FDA 450 CL	24.900 m <sup>3</sup> /h	1.660 Pa	1.400	642 EURO
FDA 500 CL	32.400 m <sup>3</sup> /h	1.350 Pa	1.200	919 EURO
FDA 560 CL	38.000 m <sup>3</sup> /h	1.500 Pa	1.100	944 EURO
FDA 630 CL	43.200 m <sup>3</sup> /h	1.200 Pa	900	1.261 EURO
FDA 710 CL	56.000 m <sup>3</sup> /h	1.260 Pa	800	1.611 EURO



S&P FDA CL



- Fiyatlara KDV dahil değildir.
- Fiyatlarımız depo teslimidir.
- Fatura tarihindeki T.C. Merkez Bankası efektif satış kuru dikkate alınır.
- Firmamız, haber vermeden fiyatları değiştirme hakkına sahiptir.
- S&P Fiyat Listesi mobil uygulaması üzerinden güncel fiyatlara ulaşabilirsiniz.

# KAYIŞ KASNAKLI RADYAL FANLAR

## BDB SERİSİ

Çift emişli, geriye eğik seyrek kanatlı fanlar, motorsuz



S&P BDB SL



S&P BDB CL



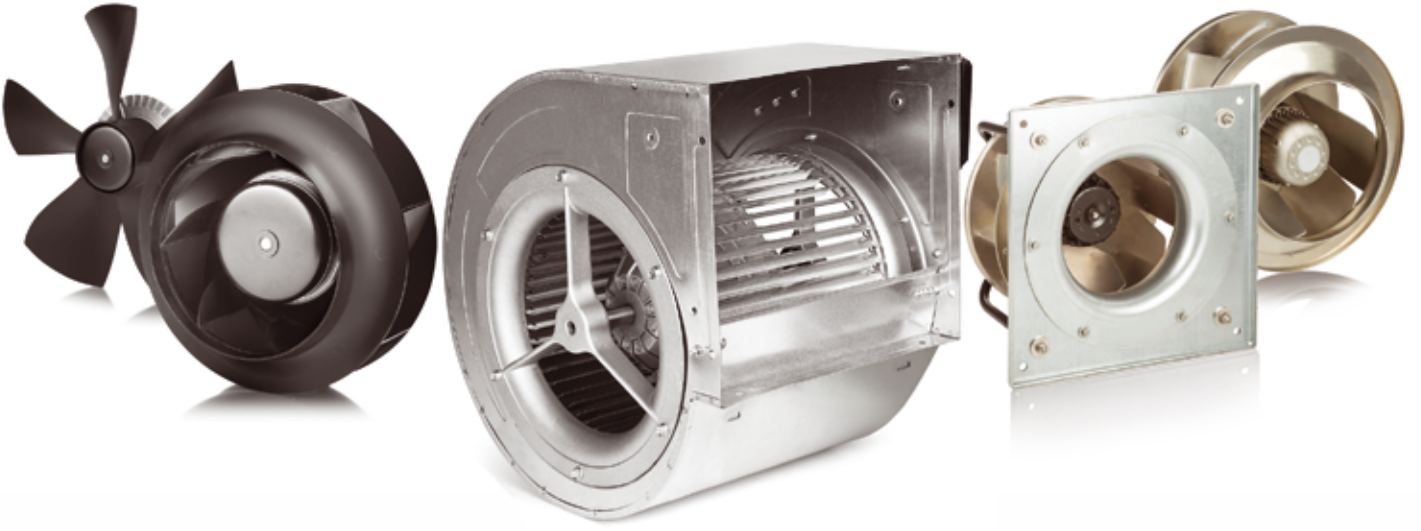
MODEL	MAKS. DEBİ	MAKS. BASINÇ (Pt)	MAKS.DEVİR (Rpm)	FİYAT
BDB 200 SL	4.400 m <sup>3</sup> /h	1.850 Pa	5.200	441 EURO
BDB 225 SL	5.500 m <sup>3</sup> /h	1.820 Pa	4.500	449 EURO
BDB 250 SL	7.000 m <sup>3</sup> /h	1.750 Pa	3.950	458 EURO
BDB 280 SL	9.000 m <sup>3</sup> /h	2.700 Pa	3.500	496 EURO
BDB 315 SL	10.800 m <sup>3</sup> /h	1.700 Pa	3.100	565 EURO
BDB 355 SL	13.500 m <sup>3</sup> /h	1.700 Pa	2.700	613 EURO
BDB 400 SL	17.230 m <sup>3</sup> /h	1.800 Pa	2.500	711 EURO
BDB 200 CL	4.400 m <sup>3</sup> /h	1.850 Pa	5.200	451 EURO
BDB 225 CL	5.500 m <sup>3</sup> /h	1.820 Pa	4.500	464 EURO
BDB 250 CL	7.000 m <sup>3</sup> /h	1.750 Pa	3.950	482 EURO
BDB 280 CL	9.000 m <sup>3</sup> /h	2.700 Pa	3.500	524 EURO
BDB 315 CL	10.800 m <sup>3</sup> /h	1.700 Pa	3.100	579 EURO
BDB 355 CL	13.500 m <sup>3</sup> /h	1.700 Pa	2.700	646 EURO
BDB 400 CL	17.230 m <sup>3</sup> /h	1.800 Pa	2.500	758 EURO
BDB 450 CL	21.900 m <sup>3</sup> /h	1.800 Pa	2.200	925 EURO
BDB 500 CL	27.000 m <sup>3</sup> /h	1.600 Pa	1.900	1.145 EURO
BDB 560 CL	36.000 m <sup>3</sup> /h	1.650 Pa	1.700	1.322 EURO
BDB 630 CL	43.200 m <sup>3</sup> /h	1.600 Pa	1.500	1.648 EURO
BDB 710 CL	54.000 m <sup>3</sup> /h	1.650 Pa	1.350	2.313 EURO
BDB 800 TL	65.000 m <sup>3</sup> /h	1.800 Pa	1.200	3.810 EURO
BDB 900 TM	80.000 m <sup>3</sup> /h	1.500 Pa	1.050	4.830 EURO
BDB 1000 TM	110.000m <sup>3</sup> /h	1.800 Pa	1.000	6.477 EURO

- Fiyatlara KDV dahil değildir.
- Fiyatlarımız depo teslimidir.
- Fatura tarihindeki T.C. Merkez Bankası efektif satış kuru dikkate alınır.
- Firmamız, haber vermeden fiyatları değiştirme hakkına sahiptir.
- S&P Fiyat Listesi mobil uygulaması üzerinden güncel fiyatlara ulaşabilirsiniz.

Tüm havalandırma  
uygulamalarınız için,

**S&P OEM**

**Tamamlayıcı Ürünler**



Radyal motorlu EC/DC AC geriye eğik kanatlı fanlardan, EC/DC motorlu aksenal pervanelere, plug fan ünitelerinden, rotorex aksiyel fanlara kadar, bütün havalandırma uygulamalarınız için ihtiyacınız olan tamamlayıcı ürünler S&P AFS'de.





# **BPHM Plug Fan Üretimi** **Şimdi Türkiye'de!**



# PLUG FANLAR

## RODETE SERİSİ



S&P RODETE

MODEL	MAKS. DEBİ	FİYAT
RODETE R63 280	5.500 m <sup>3</sup> /h	218 EURO
RODETE R63 315	7.000 m <sup>3</sup> /h	247 EURO
RODETE R63 355	8.000 m <sup>3</sup> /h	274 EURO
RODETE R63 400	12.000 m <sup>3</sup> /h	304 EURO
RODETE R63 450	15.000 m <sup>3</sup> /h	411 EURO
RODETE R63 500	18.000 m <sup>3</sup> /h	488 EURO
RODETE R63 560	22.000 m <sup>3</sup> /h	545 EURO
RODETE R63 630	29.000 m <sup>3</sup> /h	669 EURO
RODETE R63 710	38.000 m <sup>3</sup> /h	895 EURO
RODETE R63 800	47.000 m <sup>3</sup> /h	1.187 EURO
RODETE R63 900	58.000 m <sup>3</sup> /h	1.516 EURO
RODETE R63 1000	70.000 m <sup>3</sup> /h	1.901 EURO

ALÜMİNYUM ROTOR		
RODETE R63 AL 280	4.000 m <sup>3</sup> /h	196 EURO
RODETE R63 AL 315	5.100 m <sup>3</sup> /h	222 EURO
RODETE R63 AL 355	6.000 m <sup>3</sup> /h	247 EURO
RODETE R63 AL 400	8.800 m <sup>3</sup> /h	274 EURO
RODETE R63 AL 450	11.000 m <sup>3</sup> /h	369 EURO
RODETE R63 AL 500	13.000 m <sup>3</sup> /h	439 EURO
RODETE R63 AL 560	16.000 m <sup>3</sup> /h	490 EURO
RODETE R63 AL 630	21.000 m <sup>3</sup> /h	602 EURO

Rotor ve emiş hunisi fiyatlarıdır. Seçim için müşteri temsilciniz ile görüşünüz.

# FREKANS KONVERTÖRLERİ

## FREKANS KONVERTÖRLERİ



FREKANS KONVERTÖRÜ

MODEL	FİYAT
<b>LG-M100-230V</b>	
LG-M100-230V-0,37kW	302 EURO
LG-M100-230V-0,75kW	325 EURO
LG-M100-230V-1,5kW	387 EURO
LG-M100-230V-2,2kW	440 EURO
<b>LG-G100-380V</b>	
LG-G100-380V-0,75kW	530 EURO
LG-G100-380V-1,5kW	597 EURO
LG-G100-380V-2,2kW	639 EURO
LG-G100-380V-4kW	787 EURO
LG-G100-380V-5,5kW	950 EURO
LG-G100-380V-7,5kW	1.127 EURO
<b>LG-H100-380V</b>	
LG-H100-380V-11kW	1.842 EURO
LG-H100-380V-15kW	2.115 EURO
LG-H100-380V-18,5kW	2.389 EURO
LG-H100-380V-22kW	3.032 EURO
LG-H100-380V-30kW	3.672 EURO
LG-H100-380V-37kW	4.464 EURO
LG-H100-380V-45kW	5.484 EURO
LG-H100-380V-55kW	6.044 EURO
LG-H100-380V-75kW	7.120 EURO
LG-H100-380V-90kW	9.100 EURO

- Fiyatlara KDV dahil değildir.
- Fiyatlarımız depo teslimidir.
- Fatura tarihindeki T.C. Merkez Bankası efektif satış kuru dikkate alınır.
- Firmamız, haber vermeden fiyatları değiştirme hakkına sahiptir.
- S&P Fiyat Listesi mobil uygulaması üzerinden güncel fiyatlara ulaşabilirsiniz.

# FREKANS KONVERTÖRLERİ

## FREKANS KONVERTÖRLERİ

HVAC uygulamalarına özel fonksiyonlar, DC şok bobini ve EMC filtrelili, AEO (Automatic Energy Optimizer) özelliği sayesinde %15-25 enerji tasarrufu akıllı Logic Kontrolleri sayesinde birçok uygulamada PLC ihtiyacını ortadan kaldırır. Standart Modbus RTU, BacNet., FLN, FC Protocol, IP20



FREKANS KONVERTÖRÜ

MODEL	FİYAT
<b>FC-101-380</b>	
Danfoss FC-101-380-1,5kW-3,7A	828 EURO
Danfoss FC-101-380-2,2kW-5,3A	963 EURO
Danfoss FC-101-380-3kW-7,2A	1.050 EURO
Danfoss FC-101-380-4kW-9A	1.109 EURO
Danfoss FC-101-380-5,5kW-12A	1.253 EURO
Danfoss FC-101-380-7,5kW-15,5A	1.386 EURO
Danfoss FC-101-380-11kW-23A	1.766 EURO
Danfoss FC-101-380-15kW-31A	2.000 EURO
Danfoss FC-101-380-18,5kW-37A	2.389 EURO
Danfoss FC-101-380-22kW-43A	2.864 EURO
Danfoss FC-101-380-30kW-61A	3.245 EURO
Danfoss FC-101-380-37kW-73A	3.948 EURO
Danfoss FC-101-380-45kW-90A	4.806 EURO
Danfoss FC-101-380-55kW-106A	5.732 EURO
Danfoss FC-101-380-75kW-147A	6.499 EURO
Danfoss FC-101-380-90kW-177A	7.625 EURO

## FREKANS KONVERTÖRLERİ

%98 temel enerji verimliliği, Uyku modu, otomatik enerji optimizasyonu, yangın modlu, standart Modbus RTU, BacNet, FC Protocol., Ethernet, ModbusTCP, IP20.

MODEL	FİYAT
<b>FC-102-380</b>	
Danfoss FC-102-380-1,1kW-2,2A	1.011 EURO
Danfoss FC-102-380-1,5kW-3,7A	1.156 EURO
Danfoss FC-102-380-2,2kW-5,3A	1.344 EURO
Danfoss FC-102-380-3kW-7,2A	1.406 EURO
Danfoss FC-102-380-4kW-9A	1.590 EURO
Danfoss FC-102-380-5,5kW-12A	1.776 EURO
Danfoss FC-102-380-7,5kW-15,5A	1.919 EURO
Danfoss FC-102-380-11kW-23A	2.074 EURO
Danfoss FC-102-380-15kW-31A	2.471 EURO
Danfoss FC-102-380-18,5kW-37A	3.044 EURO
Danfoss FC-102-380-22kW-43A	3.564 EURO
Danfoss FC-102-380-30kW-61A	4.143 EURO
Danfoss FC-102-380-37kW-73A	5.067 EURO
Danfoss FC-102-380-45kW-90A	6.196 EURO
Danfoss FC-102-380-55kW-106A	7.249 EURO

- Fiyatlara KDV dahil değildir.
- Fiyatlarımız depo teslimidir.
- Fatura tarihindeki T.C. Merkez Bankası efektif satış kuru dikkate alınır.
- Firmamız, haber vermeden fiyatları değiştirme hakkına sahiptir.
- S&P Fiyat Listesi mobil uygulaması üzerinden güncel fiyatlara ulaşabilirsiniz.



**Otopark havalandırmasında  
S&P Jet Fan ile düşük maliyet,  
yüksek güvenlik!**



# JET FANLAR

## IFHT SERİSİ



F300-120



F400-120



S&P IFHT

Sınırlı yüksekliğe sahip otoparklar için düşük profilli tasarımıyla radyal jetfan  
Galvanizli çelik sacdan mamül gövde  
300°C/2h, 400°C/2h yangın dayanımı  
3 ayrı model seçeneği  
Gövde üzerinde elektrik bağlantı kutusu  
IP55 koruma sınıfı motor  
Çift devirli motor

## TJFT / TJHT SERİSİ



F200-120



F300-120



F400-120



S&P TJFT / TJHT

Otopark, tünel ve büyük alanların havalandırılması için tasarlanmış aksiyel jetfan  
Galvanizli çelik sacdan mamül gövde  
TJHT modelleri ile 200°C/2h, 300°C/2h ve 400°C/2h yangın dayanımı seçeneği  
7 ayrı çapta model seçeneği  
Çift yönlü / tek yönlü çalışma, çift taraflı susturucu  
Gövde üzerinde elektrik bağlantı kutusu  
IP55 koruma sınıfı motor  
İsteğe bağlı tek devirli veya çift devirli motor  
İsteğe bağlı ON/OFF bakım şalteri

## AKSİYEL FANLAR

### TGT / THGT SERİSİ



F200-120



F300-120



F400-120



S&P TGT / THGT

Sıcak daldırma galvanizli çelik sacdan mamül silindirik gövde  
Alüminyum döküm, açısı ayarlanabilir kanatlar  
THGT Fanlarda 200°C/2h, 300°C/2h, 400°C/2h seçeneği  
IP55 koruma sınıfı motor  
Farklı kanat sayıları ve 13 ayrı çap seçeneği (Ø400 - 1.609mm)  
Maksimum hava debisi: 320.000 (m³/h)  
Maksimum statik basınç: 1.950 (Pa)  
İsteğe bağlı çift devirli motor  
İsteğe bağlı ATEX (Ex-Proof) versiyonu (TGT)

### CGT / CHGT SERİSİ



F300-120



F400-120



S&P CGT / CHGT

Galvanizli çelik sacdan mamül gövde  
Açısı ayarlanabilir, alüminyum döküm kanatlar  
CHGT Fanlarda 300°C/2h, 400°C/2h seçeneği  
IP55 koruma sınıfı motor  
Farklı kanat sayısı ve 10 ayrı çap seçeneği  
Maksimum hava debisi: 142.500 (m³/h)  
Maksimum statik basınç: 1.200 (Pa)  
İsteğe bağlı çift devirli motor  
İsteğe bağlı ATEX (Ex-Proof) versiyonu (CGT)

### TET-N SERİSİ



150°C

Sürekli çalışma

S&P TET



Epoksi kaplamalı çelik gövde  
Döküm alüminyum kanatlar  
150°C'ye kadar sıcaklıktaki havanın sürekli tahliyesi  
Hava akımı dışında bulunan IP55 koruma sınıfı motor  
7 ayrı çapta 10 ayrı model seçeneği  
Maksimum hava debisi: 21.000 (m³/h)  
Maksimum statik basınç: 800 (Pa)

# HÜCRELİ RADYAL FANLAR

## ILHT SERİSİ



Sürekli çalışma

S&P ILHT



Dikdörtgen, kanal tipi radyal fan  
Galvanizli çelikten üretilmiş geriye eğik kanatlı rotor  
80°C'ye kadar sıcaklıktaki havanın sürekli tahliyesi, 400°C/2h yangın dayanımı  
İstenilen emiş ve üfleme yönüne göre kolayca değiştirilebilen yan paneller  
IP55 koruma sınıfı motor  
Motoru 4,6 veya 8 kutuplu, 8 ayrı model  
Maksimum hava debisi: 19.000 m<sup>3</sup>/h  
Maksimum statik basınç: 750 (Pa)  
İsteğe bağlı çift devirli motor

## CVHT SERİSİ



Sürekli çalışma

S&P CVHT



Galvanizli çelik sacdan üretilmiş hücre  
400°C/2h yangın dayanımı  
100°C'ye kadar olan sıcaklıktaki havanın sürekli tahliyesi  
Kayış kasnak tahrikli  
IP55 koruma sınıfı motor  
9 ayrı boyutta model seçeneği  
Maksimum hava debisi: 57.000 m<sup>3</sup>/h  
Maksimum statik basınç: 920 (Pa)  
İsteğe bağlı çift devirli motor  
İsteğe bağlı dikey veya yatay çıkış ağız

## CHAT SERİSİ



S&P CHAT



Akustik izoleli, galvaniz hücre  
Alüminyumdan üretilmiş geriye eğik kanatlı rotor  
70°C'ye kadar sıcaklıktaki havanın sürekli tahliyesi  
400°C/2h yangın dayanımı  
IP55 koruma sınıfı motor  
6 ayrı boyutta model seçeneği  
Maksimum hava debisi: 17.100 m<sup>3</sup>/h  
Maksimum statik basınç: 944 (Pa)

## CVAB / CVAT SERİSİ



S&P CVAT / CVAB

Çift cidarlı, akustik izoleli, galvaniz hücre  
Alüminyum geriye eğik kanatlı rotor  
IP55 koruma sınıfı motor  
11 ayrı boyutta model seçeneği  
Maksimum hava debisi: 17.100 m<sup>3</sup>/h  
Maksimum statik basınç: 950(Pa)  
Tek ve üç fazlı asenkron motor seçeneği

## CVTT SERİSİ



S&P CVTT

Galvanizli çelik sacdan üretilmiş termo-akustik izoleli hücre  
50°C'ye kadar sıcaklıktaki havanın sürekli tahliyesi  
Kayış kasnak tahrikli  
IP55 koruma sınıfı motor  
10 ayrı boyutta model seçeneği  
Maksimum hava debisi: 55.000 m<sup>3</sup>/h  
Maksimum statik basınç: 730(Pa)  
İsteğe bağlı çift devirli motor seçeneği (4/8 ve 4/6)  
İsteğe bağlı dikey veya yatay çıkış ağız  
Üç fazlı modellerde 11 kW'ye kadar ATEX versiyon seçeneği



Müşterilerinize kapılarınız her zaman açık olsun diye...

**S&P Hava Perdeleri ile  
giriş açın!  
Havayı perdeleyin.**



İçeride enerji, zaman ve para harcayarak  
iklimlendirdiğiniz, tazelediğiniz konforlu hava  
açık kapılardan kaçıp gitmesin diye

## **İşletmenize en uygun hava perdeleri S&P'de!**



### **Ortam Havalı Hava Perdeleri**

Isıtma işlevi olmayan hava perdeleridir.  
Ortamdan aldığı havayı herhangi bir  
ısıtma işleminden geçirmeden üfler.



### **Elektrikli Isıtıcılı Hava Perdeleri**

İhtiyaç halinde ortamdan aldığı havayı elektrik  
enerjisiyle ısıtarak üfler ve soğuk havalarda ortamın  
konfor şartlarını yükseltir.



### **Sulu Serpantinli Hava Perdeleri**

Sıcak sulu ısıtma bulunan yapılarda kullanılır.  
Gerektiğinde ortamdan aldığı havayı ısıtarak üfler ve  
soğuk havalarda ortamın konfor şartlarını yükseltir.



S&P Hava Perdeleri, üflediği hava ile görünmez bir bariyer oluşturur.  
Kapılar açık olsa bile dışarıdaki koşullandırılmamış ve kirli havanın içeri girmesini,  
içerideki iklimlendirilmiş havanın dışarı çıkmasını önler.  
Böylelikle zamanınızı, enerjinizi ve paranızı korur.

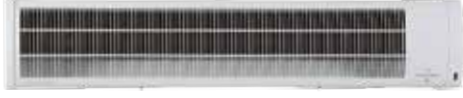
# HAVA PERDELERİ TİCARİ TİP

## ORTAM HAVALI

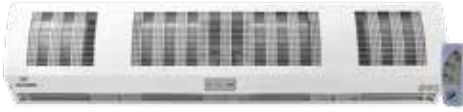
3m  
YÜKSEKLİK

5m\*  
YÜKSEKLİK

10m\*  
YÜKSEKLİK



\* 5 ve 10 metrelik model fiyatları için müşteri temsilciniz ile görüşünüz.



3m  
YÜKSEKLİK

5m\*  
YÜKSEKLİK



\*5 metrelik model fiyatları için müşteri temsilciniz ile görüşünüz.



3m  
YÜKSEKLİK

5m\*  
YÜKSEKLİK

10m\*  
YÜKSEKLİK



\* 5 ve 10 metrelik model fiyatları için müşteri temsilciniz ile görüşünüz.



MODEL	KAPI GENİŞLİĞİ	MAKS. YÜKSEKLİK	HIZ ANAHTARI	FİYAT
COR-F-1000 N	1,0 m	3,0 m	CR-F	652 EURO
COR-F-1500 N	1,5 m	3,0 m	CR-F	998 EURO
COR-F-2000 N	2,0 m	3,0 m	CR-F	1.195 EURO
COR-F-1000 N RF*	1,0 m	3,0 m	-	944 EURO
COR-F-1500 N RF*	1,5 m	3,0 m	-	1.530 EURO
COR-F-2000 N RF*	2,0 m	3,0 m	-	1.928 EURO
CAF-900 M PD*	0,9 m	3,0 m	-	392 EURO
CAF-1200 M PD*	1,2 m	3,0 m	-	451 EURO
CAF-1500 M PD*	1,5 m	3,0 m	-	574 EURO

\*Modeller uzaktan kumandalıdır.

## ELEKTRİKLİ ISITICILI

MODEL	KAPI GENİŞLİĞİ	MAKS. YÜKSEKLİK	HIZ ANAHTARI	FİYAT
COR-3-5-1000 N	1,0 m	3,0 m	CR-6/9N	935 EURO
COR-6-1000 N	1,0 m	3,0 m	CR-6/9N	984 EURO
COR-9-1000 N	1,0 m	3,0 m	CR-6/9N	1.015 EURO
COR-9-1500 N	1,5 m	3,0 m	CR-6/9N	1.443 EURO
COR-12-1500 N	1,5 m	3,0 m	CR-6/9N	1.623 EURO
COR-18-2000 N	2,0 m	3,0 m	CR-6/9N	2.183 EURO
CAH-900 M PD*	0,9 m	3,0 m	-	628 EURO
CAH-1200 M PD*	1,2 m	3,0 m	-	835 EURO
CAH-1500 M PD*	1,5 m	3,0 m	-	976 EURO

\*Modeller uzaktan kumandalıdır.

## SULU SERPANTİNLİ

MODEL	KAPI GENİŞLİĞİ	MAKS. YÜKSEKLİK	HIZ ANAHTARI	FİYAT
COR-1000 NW 9	1,0 m	3,0 m	CR-NW	1.368 EURO
COR-1500 NW 15	1,5 m	3,0 m	CR-NW	1.937 EURO
COR-2000 NW 24	2,0 m	3,0 m	CR-NW	2.750 EURO

## HIZ ANAHTARLARI\*

MODEL	FİYAT
CR-F	66 EURO
CR-W	128 EURO
CR-6/9N	113 EURO
CR-AUTO	400 EURO

\*Ticari Tip Hava Perdelerinde CR-F, CR-W ve CR-6/9N model hız anahtarları, kutu içeriğine dahildir.

- Fiyatlara KDV dahil değildir.
- Fiyatlarımız depo teslimidir.
- Fatura tarihindeki T.C. Merkez Bankası Etkifit Satış Kuru dikkate alınır.
- Firmamız, haber vermeden fiyatları değiştirme hakkına sahiptir.
- S&P Fiyat Listesi mobil uygulaması üzerinden güncel fiyatlara ulaşabilirsiniz.

# HAVA PERDELERİ

## ANKASTRE TİP

### ORTAM HAVALI



MODEL	KAPI GENİŞLİĞİ	MAKS. YÜKSEKLİK	HIZ ANAHTARI	FİYAT
COR-F-1000 FT	1,0 m	3,0 m	CR-F	1.522 EURO
COR-F-1500 FT	1,5 m	3,0 m	CR-F	2.069 EURO



### ELEKTRİKLİ ISITICILI

MODEL	KAPI GENİŞLİĞİ	MAKS. YÜKSEKLİK	HIZ ANAHTARI	FİYAT
COR-6-1000 FT	1,0 m	3,0 m	CR-6/9N	2.596 EURO
COR-9-1000 FT	1,0 m	3,0 m	CR-6/9N	2.626 EURO
COR-9-1500 FT	1,5 m	3,0 m	CR-6/9N	3.224 EURO
COR-12-1500 FT	1,5 m	3,0 m	CR-6/9N	3.405 EURO



### SULU SERPANTİNLİ

MODEL	KAPI GENİŞLİĞİ	MAKS. YÜKSEKLİK	HIZ ANAHTARI	FİYAT
COR-1000 FTW 10	1,0 m	3,0 m	CR-NW	2.074 EURO
COR-1500 FTW 17	1,5 m	3,0 m	CR-NW	2.724 EURO

### HIZ ANAHTARLARI



MODEL	FİYAT
CR-F	66 EURO
CR-W	128 EURO
CR-6/9N	113 EURO
CR-AUTO	400 EURO

Ankastre Tip Hava Perdelerinde **CR-F**, **CR-W** ve **CR-6/9N** model hız anahtarları,  **kutu içeriğine dahildir.**

- Fiyatlara KDV dahil değildir.
- Fiyatlarımız depo teslimidir.
- Fatura tarihindeki T.C. Merkez Bankası efektif satış kuru dikkate alınır.
- Firmamız, haber vermeden fiyatları değiştirme hakkına sahiptir.
- S&P Fiyat Listesi mobil uygulaması üzerinden güncel fiyatlara ulaşabilirsiniz.

Soler&Palau ev tipi  
ısı geri kazanım cihazları ile  
**Dört mevsim temiz hava,  
konfor ve tasarruf**



**S&P ev tipi ısı geri kazanım üniteleri;** yüksek verimlilik,  
düşük enerji tüketimi ve 36dB ses seviyeleri ile  
yaşam alanlarınıza **4 mevsim** maksimum konfor sunar.



**S&P AFS Havalandırma Sistemleri A.Ş.**

Beysan Sanayi Sitesi Fuar Caddesi No: 8 Haramidere 34524 / İstanbul

0 212 876 7071 | [www.solerpalau.com.tr](http://www.solerpalau.com.tr) | [satis@solerpalau.com.tr](mailto:satis@solerpalau.com.tr)

# ODA TİPİ ISI VE ENERJİ GERİ KAZANIM CİHAZLARI



## S&P RESPIRO SERİSİ ODA TİPİ ISI VE ENERJİ GERİ KAZANIM CİHAZLARI

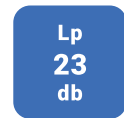
Ø 150 mm

MODEL		FIYAT
RESPIRO 150 N	Basic kumandalı	538 EURO
RESPIRO 150 RD N	Pro kumandalı	749 EURO

Sürekli çalışarak ev, ofis, okul, hastane, otel ve benzeri mekanlardaki küçük hacimli odaların taze hava ihtiyacını karşılarken, yüksek performanslı ısı geri kazanım özelliğiyle de enerji tasarrufu sağlar.

%93'e kadar verim sağlayan seramik ısı eşanjörüne sahiptir. Sürekli çalışma için tasarlanan Respiro, RD modelleri ile nem seviyesine göre orantılı olarak çalışırken, 23 desibellik maksimum ses seviyesiyle mükemmel iç hava kalitesi sunar.

### Kullanım Yerleri:



- Fiyatlara KDV dahil değildir.
- Fiyatlarımız depo teslimidir.
- Fatura tarihindeki T.C. Merkez Bankası efektif satış kuru dikkate alınır.
- Firmamız, haber vermeden fiyatları değiştirme hakkına sahiptir.
- S&P Fiyat Listesi mobil uygulaması üzerinden güncel fiyatlara ulaşabilirsiniz.



# ODA TİPİ ISI VE ENERJİ GERİ KAZANIM CİHAZLARI

## ÖZELLİKLER

- % 88'e varan termal verime sahip karşı akışlı ısı eşanjörü.
- Düşük tüketimli EC motoru.
- Santrifüj ileri eğik kanat.
- EPP gövdesi.
- Ø100 mm 4 adet çıkış.
- Giriş filtresi:  
G4 (ISO kaba, %65, 120 m<sup>3</sup>/h'te).  
Seçenek, M5 (ISO ePM10 %50, 120 m<sup>3</sup>/h'te).
- Atış filtresi  
G4 (ISO kaba %65%, 120 m<sup>3</sup>/h'te).

## S&P ALTAIR SERİSİ EV TİPİ ISI GERİ KAZANIM CİHAZLARI

MODEL	MAKSİMUM DEBİ ( 130 Pa'daki )	FİYAT
ALTAIR 120 H (YATAY)	120 m <sup>3</sup> /h	1.476 EURO
ALTAIR 120 V (DİKEY)	120 m <sup>3</sup> /h	1.476 EURO
ALTAIR 160 H (YATAY)	160 m <sup>3</sup> /h	1.589 EURO
<b>FİLTRELER</b>		
G4 Filtre (ALTAIR 120)		10 EURO
F7 Filtre (ALTAIR 120)		19 EURO
G4 Filtre (ALTAIR 160)		16 EURO
F7 Filtre (ALTAIR 160)		25 EURO

Yaşam alanlarına sürekli taze hava beslemesi sağlamak için, yüksek verimli bir ısı eşanjörüne (% 88'e kadar) sahip, düşük enerjili ev tipi ısı geri kazanım ünitesi.

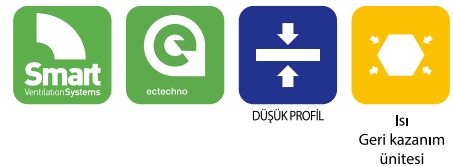
Dahili akıllı nem izleme kontrolü standarttır ve nem seviyesini sürekli olarak izler. Kullanıcı müdahalesine gerek yoktur. Düşük profili ve hafifliği, asma tavana yatay (ALTAIR 120H) veya duvara dikey (ALTAIR 120 V) olarak gizlenebilme özelliği sağlar.

Nem yükselip alçaldıkça motor hızı direkt olarak ayarlanır. Bu, sistemin maksimum hızda çalıştığı süreleri azaltarak enerji tasarrufu sağlayıp, yoğunlaşmayı sessiz ve verimli bir şekilde kontrol eder.

Sabit akış teknolojimiz her zaman gerekli hava akışını sağlar.

Altair, taze hava ve egzoz için yüksek verimli G4 filtrelerle donatılmıştır.

Kontrol anahtarı, kullanıcının ünitenin çalışma modunu seçmesine izin verir (manuel veya otomatik) ve filtrenin ne zaman değiştirilmesi gerektiğini belirtir.



- Fiyatlara KDV dahil değildir.
- Fiyatlarımız depo teslimidir.
- Fatura tarihindeki T.C. Merkez Bankası efektif satış kuru dikkate alınır.
- Firmamız, haber vermeden fiyatları değiştirme hakkına sahiptir.
- S&P Fiyat Listesi mobil uygulaması üzerinden güncel fiyatlara ulaşabilirsiniz.

# EV TİPİ ISI GERİ KAZANIM CİHAZLARI



YENİ

## ÖZELLİKLER

- %92'ye varan termal verimliliğe sahip Counter-flow ısı eşanjörü
- Düşük tüketimli EC motor
- Santrifüj geriye eğik kanat
- Modbus iletişimi
- EPP gövdesi
- Ø125 mm bağlantı çapı
- %100 otomatik veya manuel bypass
- Manuel boost modu (RD modelleri)
- Giriş filtresi:  
F7 (ISO ePM1 %65, 210 m<sup>3</sup>/h'da).  
Seçenek, M5 (ISO ePM10 %50, 210 m<sup>3</sup>/h'da).
- Emiş filtresi G4 (ISO kaba %65, 210 m<sup>3</sup>/saatte).

## DOMEO SERİSİ EV TİPİ ISI GERİ KAZANIM CİHAZLARI

Model	Verim (%)	Voltaj (V)	100 Pa'daki maksimum debi (m <sup>3</sup> /h)	1.5m'deki ses basınç seviyesi (120 m <sup>3</sup> /h - 70 Pa)(dB(A))	Çekilen güç (W)	FİYAT
DOMEO 210 FL 3V EU	92	230	210	38,8	100	1.703 EURO
DOMEO 210 RD	92	230	210	38,8	100	1.987 EURO
<b>Filtre</b>						
G4 Filtre (DOMEO 210)						11 EURO
M5 Filtre (DOMEO 210)						11 EURO

%92'ye varan yüksek verimli ısı eşanjörlü ve çok düşük tüketimli EC motora sahip konut ev tipi ısı geri kazanım cihazı.

Bir evin yaşam alanlarına sürekli olarak şartlandırılmış taze hava sağlar.

Domeo, Modbus veya diğer ağ geçidi protokolleri aracılığıyla ev otomasyon sistemi ile iletişim kurabilir.

Enerji tüketimini ve hava kalitesini optimize etmek için bir CO2 veya nem sensörüne ve diğerlerine bağlanabilir.

Domeo 210, %100 bypass ile donatılmıştır ve ısı eşanjörünü korumak için girişte F7 veya M5 filtreleri ve çıkışta G4 filtreleri ile donatılmıştır.

RD modelinde, bypass ve tıkanmış filtrelerin sıfırlanmasının ayarlanmasına izin veren uzaktan kumanda içerir.



DOMEO 210 FL 3V



## Özel uygulamalar



Müstakil konutlar



Çok konutlu bloklar



Isı Geri kazanım ünitesi

- Fiyatlara KDV dahil değildir.
- Fiyatlarımız depo teslimidir.
- Fatura tarihindeki T.C. Merkez Bankası efektif satış kuru dikkate alınır.
- Firmamız, haber vermeden fiyatları değiştirme hakkına sahiptir.
- S&P Fiyat Listesi mobil uygulaması üzerinden güncel fiyatlara ulaşabilirsiniz.

# EV TİPİ ISI GERİ KAZANIM CİHAZLARI



YENİ

## ÖZELLİKLER

- Yüksek verimli counterflow ısı eşanjörü.
- Düşük tüketimli EC motorları.
- Minimum ses seviyesi.
- Otomatik/manuel bypass.
- Alt yüzden impuls imkanı.
- Kolay kurulum.
- Kullanıcı dostu.
- Özelleştirilebilir.
- Modülerlik:
  - Entegre edilebilir ön ısıtıcı (opsiyonel).
  - Sabit akış için SERVOFLOW modülü (opsiyonel).
  - Entegre edilebilir VOC probu (opsiyonel)
- SPCM iletişim modülü aracılığıyla bağlantı (isteğe bağlı).

## SABIK SERİSİ EV TİPİ ISI GERİ KAZANIM CİHAZLARI

Model	Voltaj (V)	100 Pa'daki maksimum debi (m <sup>3</sup> /h)	1.5m'deki ses basınç seviyesi (dB (A))	Maksimum çekilen güç (W)	Verim ErP (%)	FİYAT
SABIK 210	230	225	36,5 (140 m <sup>3</sup> /h-100 Pa)	87	92	2.501 EURO
SABIK 350	230	375	37,7 (250 m <sup>3</sup> /h-135 Pa)	145	89	2.694 EURO
SABIK 500	230	550	43,1 (400 m <sup>3</sup> /h-150 Pa)	265	90	3.003 EURO
SABIK 600	230	640	45 (500 m <sup>3</sup> /h-150 Pa)	356	90	3.299 EURO
<b>Filtre</b>						
G4 Filtre SABIK 210						11 EURO
G4 Filtre SABIK 350						13 EURO
G4 Filtre SABIK 500						17 EURO
F7 Filtre SABIK 210						22 EURO
F7 Filtre SABIK 350						27 EURO
F7 Filtre SABIK 500						33 EURO

Yüksek verimli counterflow ısı eşanjörüne (%92'ye kadar) ve düşük tüketimli EC motorlarına sahip konut tipi ısı geri kazanım cihazları.

Cihazlar, ıslak odalardan nemli kirlı havayı emerek ve aynı zamanda yaşanabilir odalara şartlandırılmış ve filtrelenmiş taze hava vererek sürekli ve dengeli bir havalandırma sistemi sağlar.

Optimize edilmiş tasarım, çok düşük sızıntı seviyesi, yüksek ısı yalıtımı ve minimum ses seviyesi sağlayan en yüksek standartlarla uyumluluğu sağlar.

Entegre nem sensörü, iç mekan nemini izleyen ve fan hızını orantılı olarak ayarlayan otomatik bir işleme izin verir.

Ünite, gelen havayı temizlemek ve ısı eşanjörünü korumak için taze hava ve egzoz havasında standart olarak (G4) kaba filtreler içerir. Daha yüksek hava kalitesi için taze hava kanalına isteğe bağlı (F7) filtre takılabilir.

Entegreli %100 bypass sistemi, otomatik veya manuel olarak etkinleştirilebilir. Bypass, özellikle iç ortam sıcaklığı dış ortam sıcaklığından daha yüksek olduğunda ve serbest soğutma tercih edildiğinde kullanışlıdır.



## Özel uygulamalar



Müstakil konutlar



Çok konutlu bloklar



Isı Geri kazanım ünitesi

- Fiyatlara KDV dahil değildir.
- Fiyatlarımız depo teslimidir.
- Fatura tarihindeki T.C. Merkez Bankası efektif satış kuru dikkate alınır.
- Firmamız, haber vermeden fiyatları değiştirme hakkına sahiptir.
- S&P Fiyat Listesi mobil uygulaması üzerinden güncel fiyatlara ulaşabilirsiniz.

# EV TİPİ ISI GERİ KAZANIM CİHAZLARI

YENİ



## ÖZELLİKLER

- Yüksek verimli counterflow ısı eşanjörü.
- Düşük tüketimli EC motorları.
- Minimum ses seviyesi.
- Otomatik/manuel bypass.
- Kolay kurulum.
- Kullanıcı dostu.
- Özelleştirilebilir.
- Tavan veya duvar montajı.

## NEMBUS 210 SERİSİ EV TİPİ ISI GERİ KAZANIM CİHAZLARI

Model	160 m <sup>3</sup> /h'deki Verim (%)	Voltaj (V)	100 Pa'daki maksimum debi (m <sup>3</sup> /h)	1.5m'deki ses basınç seviyesi (160 m <sup>3</sup> /h - 100 Pa) (dB(A))	FİYAT
NEMBUS 210	84	230	230	36	3.144 EURO
<b>Filtre</b>					
G4 Filtre NEMBUS 210					11 EURO
F7 Filtre NEMBUS 210					22 EURO

Yüksek verimli counterflow ısı eşanjörüne (%92'ye kadar) ve düşük tüketimli EC motorlarına sahip konut tipi ısı geri kazanım cihazı.

Cihaz, ıslak odalardan nemli kirlı havayı emerek ve aynı zamanda yaşanabilir odalara şartlandırılmış ve filtrelenmiş taze hava vererek sürekli ve dengeli bir havalandırma sistemi sağlar.

Optimize edilmiş tasarım, çok düşük sızıntı seviyesi, yüksek ısı yalıtımı ve minimum ses seviyesi sağlayan en yüksek standartlarla uyumluluğu sağlar.

Entegre nem sensörü, iç mekan nemini izleyen ve fan hızını orantılı olarak ayarlayan otomatik bir işleve izin verir.

Ünite, gelen havayı temizlemek ve ısı eşanjörünü korumak için taze hava ve egzoz havasında standart olarak (G4) kaba filtreler içerir. Daha yüksek hava kalitesi için taze hava kanalında ise (F7) filtre bulunmaktadır. İsteğe Bağlı olarak (M5) filtre takılabilir.

Entegreli %100 bypass sistemi, otomatik veya manuel olarak etkinleştirilebilir. Bypass, özellikle iç ortam sıcaklığı dış ortam sıcaklığından daha yüksek olduğunda ve serbest soğutma tercih edildiğinde kullanışlıdır.



## Özel uygulamalar



Müstakil konutlar

Çok konutlu bloklar

- Fiyatlara KDV dahil değildir.
- Fiyatlarımız depo teslimidir.
- Fatura tarihindeki T.C. Merkez Bankası efektif satış kuru dikkate alınır.
- Firmamız, haber vermeden fiyatları değiştirme hakkına sahiptir.
- S&P Fiyat Listesi mobil uygulaması üzerinden güncel fiyatlara ulaşabilirsiniz.

# ISI VE ENERJİ GERİ KAZANIM CİHAZLARI



Dışarı atılan havanın enerjisiyle, içeri giren havayı şartlandırarak Isı ve Enerji Geri Kazanım Cihazları'yla **enerjinizi kaybetmeden havanızı tazeleyin.** Paradan, enerjiden ve zamandan tasarruf edin.

## S&P VANTİLA RECO SERİSİ (ALÜMİNYUM EŞANJÖRLÜ) ISI GERİ KAZANIM CİHAZLARI

Isı geri kazanım cihazı

MODEL	MAKS. DEBİ (m <sup>3</sup> /h)	ÇEKİLEN GÜÇ (W)	ELEKTRİKLİ ISITICI (opsiyonel) (kW)	BOYUTLAR L x W x H (mm)	AĞIRLIK (Kg)	BAĞLANTI ÖLÇÜLERİ (mm)	FİYAT
RECO 650 N PRO	810	270	2,25	1330 x 621 x 324	60	200 x 200	1.720 EURO
RECO 1000 N PRO	1.210	440	4,5	1494 x 721 x 383	75	250 x 250	1.982 EURO
RECO 1500 N PRO	1.400	560	4,5	1494 x 721 x 431	88	250 x 250	2.387 EURO
RECO 2000 N PRO	2.015	650	6	1854 x 983 x 502	110	300 x 300	3.097 EURO
RECO 2500 N PRO	2.520	680	9	2006 x 1084 x 552	132	350 x 350	3.513 EURO
RECO 3000 N PRO	3.150	1.080	9	2006 x 1084 x 552	140	350 x 350	3.823 EURO
RECO 3500 N PRO	3.900	1.120	13,5	2215 x 1136 x 622	170	400 x 400	4.594 EURO
RECO 5000 N PRO	4.450	1.300	18	2318 x 1136 x 651	190	475 x 450	5.753 EURO

S&P Vantila RECO N PRO serisi ürünlerde, fan hızı standart olarak Elektronik Kontrol Ünitesi kontrol edilmektedir.  
S&P Vantila RECO N PRO serisi ürünlerde, kanal tipi elektrikli ısıtıcı ilave ekipman gerektirmeden kontrol edilebilmektedir.

- Fiyatlara KDV dahil değildir.
- Fiyatlarımız depo teslimidir.
- Fatura tarihindeki T.C. Merkez Bankası efektif satış kuru dikkate alınır.
- Firmamız, haber vermeden fiyatları değiştirme hakkına sahiptir.
- S&P Fiyat Listesi mobil uygulaması üzerinden güncel fiyatlara ulaşabilirsiniz.

Taze hava girsin derken...

# Kaçan, huzurunuz olmasın.



# ISI VE ENERJİ GERİ KAZANIM CİHAZLARI OPSİYONEL AKSESUARLARI

## F7 FİLTRE

MODEL	BOY (mm)	EN (mm)	KALINLIK (mm)	FİYAT
F7 650	328	226	48	64 EURO
F7 1000	386	286	48	72 EURO
F7 1500	386	335	48	82 EURO
F7 2000	538	405	48	112 EURO
F7 2500	595	455	48	119 EURO
F7 3000	595	455	48	119 EURO
F7 3500	625	525	48	138 EURO
F7 5000	625	555	48	152 EURO

F7 filtre, opsiyonel olarak satılmaktadır.

## KANAL TİPİ ELEKTRİKLİ ISITICI

MODEL	DEBİ (m <sup>3</sup> /h)	KAPASİTE	VOLTAJ (V)	ÖZELLİK	FİYAT
REZIST 650	650	2,25 kW	220	Tek Kademe - Kanal E. : 200 x 200 mm	362 EURO
REZIST 1000	1.000	4,5 kW	380	Tek Kademe - Kanal E. : 250 x 250 mm	400 EURO
REZIST 1500	1.500	4,5 kW	380	Tek Kademe - Kanal E. : 250 x 250 mm	400 EURO
REZIST 2000	2.000	6 kW	380	Çift Kademe - Kanal E. : 300 x 300 mm	599 EURO
REZIST 2500	2.500	9 kW	380	Çift Kademe - Kanal E. : 350 x 350 mm	671 EURO
REZIST 3000	3.000	9 kW	380	Çift Kademe - Kanal E. : 350 x 350 mm	705 EURO
REZIST 3500	3.500	13,5 kW	380	Üç Kademe - Kanal E. : 400 x 400 mm	793 EURO
REZIST 5000	5.000	18 kW	380	Üç Kademe - Kanal E. : 475 x 450 mm	885 EURO

## KANAL TİPİ SULU ISITICI BATARYA

MODEL	DEBİ (m <sup>3</sup> /h)	KAPASİTE	ÖZELLİK	FİYAT
CC 650	650	3,1 kW	60/40°C - Kanal E. : 200 x 200 mm	581 EURO
CC 1000	1.000	5,2 kW	60/40°C - Kanal E. : 250 x 250 mm	700 EURO
CC 1500	1.500	6,8 kW	60/40°C - Kanal E. : 250 x 250 mm	734 EURO
CC 2000	2.000	8,8 kW	60/40°C - Kanal E. : 300 x 300 mm	851 EURO
CC 2500	2.500	10,9 kW	60/40°C - Kanal E. : 350 x 350 mm	928 EURO
CC 3000	3.000	13 kW	60/40°C - Kanal E. : 350 x 350 mm	928 EURO
CC 3500	3.500	17,7 kW	60/40°C - Kanal E. : 400 x 400 mm	1.045 EURO
CC 5000	5.000	21,3 kW	60/40°C - Kanal E. : 475 x 450 mm	1.204 EURO

- Fiyatlara KDV dahil değildir.
- Fiyatlarımız depo teslimidir.
- Fatura tarihindeki T.C. Merkez Bankası efektif satış kuru dikkate alınır.
- Firmamız, haber vermeden fiyatları değiştirme hakkına sahiptir.
- S&P Fiyat Listesi mobil uygulaması üzerinden güncel fiyatlara ulaşabilirsiniz.

3194 Sayılı İmar Kanunu Sığınak Yönetmeliği'ne göre;

**SİĞİNAK**

**HAVALANDIRMASININ  
ZORUNLU OLDUĞUNU  
BİLİYOR MUSUNUZ?**



# SIĞINAK HAVALANDIRMA ÜNİTELERİ



Elle çevrilerek çalıştırılabilir.

## VANTİLA SHU3-E

## VANTİLA SHU SERİSİ SIĞINAK HAVALANDIRMA ÜNİTELERİ

Radyoaktif serpinti tutucu filtre, aktif karbon filtre, G4 filtre, By-Pass, plug fanlı  
siğınak havalandırma üniteleri

MODEL	MAKS. DEBİ	ÇEKİLEN GÜÇ	BOYUTLAR W x H x L (mm)	FİYAT
SHU3-E	320 m <sup>3</sup> /h	130 W	600x400x1420	2.205 EURO

Şebeke gerilimi olmaksızın, elle çevrilerek çalıştırılabilir.  
Opsiyonel kurşun kaplama yapılabilir. Detaylı bilgi için iletişime geçiniz.

## VANTİLA SHU SERİSİ SIĞINAK HAVALANDIRMA ÜNİTELERİ

Radyoaktif serpinti tutucu filtre, aktif karbon filtre, G4 filtre, By-Pass, plug fanlı  
siğınak havalandırma üniteleri

MODEL	MAKS. DEBİ	ÇEKİLEN GÜÇ	BOYUTLAR W x H x L (mm)	FİYAT
SHU 9	900 m <sup>3</sup> /h	225 W	500x350x1250	1.436 EURO
SHU 13	1300 m <sup>3</sup> /h	225 W	900x350x1300	1.937 EURO
SHU 18	1800 m <sup>3</sup> /h	400 W	900x450x1280	2.423 EURO
SHU 30	3000 m <sup>3</sup> /h	640 W	900x650x1360	3.229 EURO
SHU 36	3600 m <sup>3</sup> /h	680 W	900x650x1360	3.499 EURO
SHU 43	4300 m <sup>3</sup> /h	1430 W	900x650x1360	4.827 EURO
SHU 54	5400 m <sup>3</sup> /h	1430 W	1300x650x1350	5.886 EURO



## VANTİLA SHU

Opsiyonel kurşun kaplama yapılabilir. Detaylı bilgi için iletişime geçiniz.

## VANTİLA SHU OPSİYONEL KURŞUN SEPERATÖR\*

MODEL	UYGUN MODEL	DEBİ (m <sup>3</sup> /h)	FİYAT
KS3-E	SHU3-E	300 m <sup>3</sup> /h	108 EURO
KS-9	SHU 9	900 m <sup>3</sup> /h	108 EURO
KS-13	SHU 13	1300 m <sup>3</sup> /h	171 EURO
KS-18	SHU 18	1800 m <sup>3</sup> /h	248 EURO
KS-30	SHU 30	3000 m <sup>3</sup> /h	288 EURO
KS-36	SHU 36	3600 m <sup>3</sup> /h	288 EURO
KS-43	SHU 43	4300 m <sup>3</sup> /h	288 EURO
KS-54	SHU 54	5400 m <sup>3</sup> /h	521 EURO

\* Vantila SHU siğınak havalandırma üniteleri ile birlikte kullanılır.



## VANTİLA SHU OPSİYONEL KURŞUN SEPERATÖR

- Fiyatlara KDV dahil değildir.
- Fiyatlarımız depo teslimidir.
- Fatura tarihindeki T.C. Merkez Bankası efektif satış kuru dikkate alınır.
- Firmamız, haber vermeden fiyatları değiştirme hakkına sahiptir.
- S&P Fiyat Listesi mobil uygulaması üzerinden güncel fiyatlara ulaşabilirsiniz.

35 yıldır en taze havayla  
sizleri buluşturuyoruz.

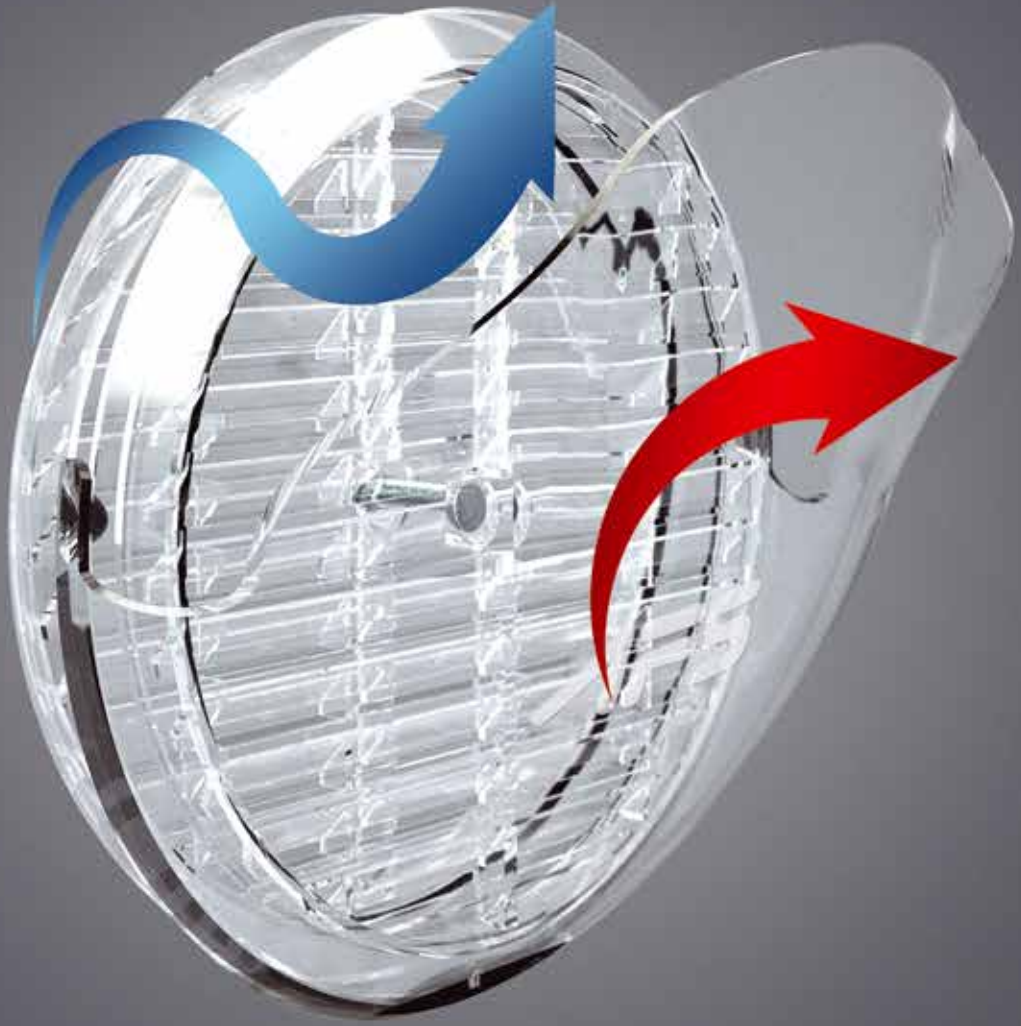


**AFS**<sup>®</sup>

 **RAKSAN**<sup>®</sup>

**Yeni**

# **RÜZGARD** ile Menfez Soğuğuna **Kalıcı Çözüm**



## **Doğal Gaz Menfez Yönlendirici RÜZGARD;**

- Can güvenliğini sağlar.
- Soğuk hava ile direkt teması engeller.
- Kolay monte edilir.

**AFS**<sup>®</sup>

# Hem Karada Hem de Denizde



- Türkiye'nin Marine Sertifikalı İlk ve Tek Esnek Hava Kanalı
- Çevre ve Kullanıcı Dostu Yapı
- European Marine Ekipman Direktifi'ne Uygun

**AFS**®

# MARINE

## MARINE SERTİFİKALİ ALÜMİNYUM FLEXIBLE HAVA KANALLARI VE İZOLASYONLU CEKETLER



MARINE  
Sertifikalı



ALUAFS.F MARINE



MARINE  
Sertifikalı



ISOAFS-ALU.F MARINE



MARINE  
Sertifikalı



SONOAFS-ALU.FB MARINE



MARINE  
Sertifikalı



SLEEVEAFS.B MARINE

ÇAP	KUTU	ALUAFS.F MARINE (İZOLESİZ)	ISOAFS ALU.F ECOSOFT MARINE (İSİ İZOLELİ)	SONOAFS-ALU.FB ECOSOFT MARINE (SES VE İSİ İZOLELİ)	SLEEVEAFS.B ECOSOFT MARINE
Ø82 mm	10mt	909 TL/KT	2.966 TL/KT	3.115 TL/KT	2.320 TL/KT
Ø102 mm	10mt	909 TL/KT	3.115 TL/KT	3.317 TL/KT	2.358 TL/KT
Ø112 mm	10mt	1.064 TL/KT	3.263 TL/KT	3.462 TL/KT	2.460 TL/KT
Ø127 mm	10mt	1.164 TL/KT	3.462 TL/KT	3.673 TL/KT	2.566 TL/KT
Ø133 mm	10mt	1.205 TL/KT	3.516 TL/KT	3.709 TL/KT	2.612 TL/KT
Ø140 mm	10mt	1.350 TL/KT	3.617 TL/KT	3.824 TL/KT	2.666 TL/KT
Ø152 mm	10mt	1.457 TL/KT	3.867 TL/KT	4.074 TL/KT	2.761 TL/KT
Ø160 mm	10mt	1.507 TL/KT	4.169 TL/KT	4.423 TL/KT	2.966 TL/KT
Ø185 mm	10mt	1.756 TL/KT	4.515 TL/KT	4.775 TL/KT	3.217 TL/KT
Ø203 mm	10mt	1.957 TL/KT	4.722 TL/KT	4.967 TL/KT	3.263 TL/KT
Ø229 mm	10mt	2.268 TL/KT	5.527 TL/KT	5.833 TL/KT	3.709 TL/KT
Ø254 mm	10mt	2.413 TL/KT	5.925 TL/KT	6.222 TL/KT	3.966 TL/KT
Ø280 mm	10mt	2.666 TL/KT	6.479 TL/KT	6.832 TL/KT	4.216 TL/KT
Ø305 mm	10mt	2.920 TL/KT	6.928 TL/KT	7.288 TL/KT	4.461 TL/KT
Ø315 mm	10mt	2.966 TL/KT	7.438 TL/KT	7.833 TL/KT	5.073 TL/KT
Ø356 mm	10mt	3.416 TL/KT	9.037 TL/KT	9.483 TL/KT	6.533 TL/KT
Ø406 mm	10mt	4.116 TL/KT	10.954 TL/KT	11.491 TL/KT	7.833 TL/KT
Ø457 mm	10mt	4.775 TL/KT	12.653 TL/KT	13.311 TL/KT	8.639 TL/KT
Ø508 mm	10mt	6.027 TL/KT	15.060 TL/KT	15.819 TL/KT	8.993 TL/KT
Ø560 mm	10mt	6.629 TL/KT	17.480 TL/KT	18.338 TL/KT	-
Ø630 mm	10mt	7.231 TL/KT	19.276 TL/KT	20.287 TL/KT	-
Ø710 mm	10mt	8.731 TL/KT	21.697 TL/KT	22.801 TL/KT	-
Ø800 mm	10mt	9.643 TL/KT	24.104 TL/KT	25.310 TL/KT	-

- Fiyatlara KDV dahil değildir.
- Fiyatlarımız depo teslimidir.
- Firmamız, haber vermeden fiyatları değiştirme hakkına sahiptir.
- S&P Fiyat Listesi mobil uygulaması üzerinden güncel fiyatlara ulaşabilirsiniz.

# Hissedilir Yumuşaklık

**ecOSOFT**  
Naturally Different



- Kokusuz ve Formaldehitsiz
- Kolay ve Sağlıklı Uygulama
- Boya Katkısız



\*Solumesi riskli toksik iç mekan  
uçucularının emisyon skalası:  
A+ çok düşük, C yüksek.

**AFS**<sup>®</sup>

## ALU

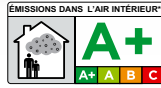
### ALÜMİNYUM FLEXIBLE HAVA KANALLARI



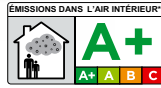
ALUAFS.70



ISOAFS-ALU.70



SONOAFS-ALU.70B



ÇAP	KUTU	ALUAFS.70 (İZOLESİZ)	ISOAFS-ALU.70 (İSİ İZOLELİ)	SONOAFS-ALU.70B (SES & İSİ İZOLELİ)
Ø52 mm	10 mt	581 TL/KT	1.827 TL/KT	1.927 TL/KT
Ø68 mm	10 mt	581 TL/KT	1.827 TL/KT	1.927 TL/KT
Ø76 mm	10 mt	581 TL/KT	1.827 TL/KT	1.927 TL/KT
Ø82 mm	10 mt	581 TL/KT	1.827 TL/KT	1.927 TL/KT
Ø102 mm	10 mt	581 TL/KT	1.872 TL/KT	1.977 TL/KT
Ø112 mm	10 mt	637 TL/KT	1.977 TL/KT	2.070 TL/KT
Ø127 mm	10 mt	681 TL/KT	2.115 TL/KT	2.268 TL/KT
Ø133 mm	10 mt	729 TL/KT	2.169 TL/KT	2.320 TL/KT
Ø140 mm	10 mt	782 TL/KT	2.268 TL/KT	2.413 TL/KT
Ø152 mm	10 mt	813 TL/KT	2.358 TL/KT	2.506 TL/KT
Ø160 mm	10 mt	935 TL/KT	2.608 TL/KT	2.749 TL/KT
Ø185 mm	10 mt	1.067 TL/KT	2.798 TL/KT	2.934 TL/KT
Ø203 mm	10 mt	1.182 TL/KT	2.890 TL/KT	3.029 TL/KT
Ø229 mm	10 mt	1.346 TL/KT	3.374 TL/KT	3.568 TL/KT
Ø254 mm	10 mt	1.448 TL/KT	3.609 TL/KT	3.796 TL/KT
Ø280 mm	10 mt	1.590 TL/KT	3.903 TL/KT	4.094 TL/KT
Ø305 mm	10 mt	1.737 TL/KT	4.191 TL/KT	4.431 TL/KT
Ø315 mm	10 mt	1.774 TL/KT	4.525 TL/KT	4.767 TL/KT
Ø356 mm	10 mt	2.026 TL/KT	5.582 TL/KT	5.872 TL/KT
Ø406 mm	10 mt	2.435 TL/KT	6.739 TL/KT	7.077 TL/KT
Ø457 mm	10 mt	2.890 TL/KT	7.608 TL/KT	7.996 TL/KT
Ø508 mm	10 mt	3.516 TL/KT	9.384 TL/KT	9.874 TL/KT
Ø560 mm	10 mt	3.850 TL/KT	10.150 TL/KT	10.695 TL/KT
Ø630 mm	10 mt	4.235 TL/KT	11.163 TL/KT	11.745 TL/KT
Ø710 mm	10 mt	5.299 TL/KT	13.969 TL/KT	14.734 TL/KT
Ø800 mm	10 mt	5.895 TL/KT	15.587 TL/KT	16.459 TL/KT

## FBM

### FLEXIBLE BAĞLANTI MANŞONLARI\*



FLEXIBLE BAĞLANTI MANŞONLARI

ÇAP	FIYAT
Ø127 mm	Flexible Bağlantı Manşonu 449 TL / AD
Ø152 mm	Flexible Bağlantı Manşonu 538 TL / AD
Ø160 mm	Flexible Bağlantı Manşonu 564 TL / AD
Ø229 mm	Flexible Bağlantı Manşonu 803 TL / AD
Ø305 mm	Flexible Bağlantı Manşonu 1.075 TL / AD
Ø457 mm	Flexible Bağlantı Manşonu 1.602 TL / AD
Ø508 mm	Flexible Bağlantı Manşonu 1.758 TL / AD
Ø630 mm	Flexible Bağlantı Manşonu 2.233 TL / AD

\* Ürünler stokla sınırlıdır.

- Fiyatlara KDV dahil değildir.
- Fiyatlarımız depo teslimidir.
- Firmamız, haber vermeden fiyatları değiştirme hakkına sahiptir.
- S&P Fiyat Listesi mobil uygulaması üzerinden güncel fiyatlara ulaşabilirsiniz.

# Anti Bakteriyel Güç

Hygiene



- Mantar ve Küf Oluşumunu Engelleme
- Nano Gümüş Parçacıklı Yapı
- Bakteriler Üzerinde %99,99 Etkili

ecOSOFT  
Mikrobiyoloji

AFS®



## HYGIENE

### ANTI-MİKROBİYAL ALÜMİNYUM FLEXİBLE HAVA KANALLARI



ALUAFS HYGIENE

**Hygiene**  
AntiMikrobiyal



ISOAFS-ALU HYGIENE

**Hygiene**  
AntiMikrobiyal



SONOAFS-ALU.B HYGIENE

**Hygiene**  
AntiMikrobiyal

ÇAP	KUTU	ALUAFS HYGIENE (İZOLESİZ)	ISOAFS-ALU HYGIENE (İSİ İZOLELİ)	SONOAFS-ALU.B HYGIENE (SES & İSİ İZOLELİ)
Ø102 mm	10 mt	864 TL/KT	2.862 TL/KT	3.023 TL/KT
Ø112 mm	10 mt	953 TL/KT	2.920 TL/KT	3.066 TL/KT
Ø127 mm	10 mt	1.004 TL/KT	3.166 TL/KT	3.365 TL/KT
Ø133 mm	10 mt	1.104 TL/KT	3.263 TL/KT	3.462 TL/KT
Ø140 mm	10 mt	1.205 TL/KT	3.365 TL/KT	3.568 TL/KT
Ø152 mm	10 mt	1.266 TL/KT	3.617 TL/KT	3.824 TL/KT
Ø160 mm	10 mt	1.350 TL/KT	3.824 TL/KT	4.024 TL/KT
Ø185 mm	10 mt	1.562 TL/KT	4.216 TL/KT	4.461 TL/KT
Ø203 mm	10 mt	1.756 TL/KT	4.461 TL/KT	4.722 TL/KT
Ø229 mm	10 mt	1.957 TL/KT	5.220 TL/KT	5.527 TL/KT
Ø254 mm	10 mt	2.213 TL/KT	5.475 TL/KT	5.782 TL/KT
Ø280 mm	10 mt	2.360 TL/KT	5.925 TL/KT	6.222 TL/KT
Ø305 mm	10 mt	2.566 TL/KT	6.533 TL/KT	6.876 TL/KT
Ø315 mm	10 mt	2.666 TL/KT	6.832 TL/KT	7.186 TL/KT
Ø356 mm	10 mt	3.023 TL/KT	8.543 TL/KT	8.993 TL/KT
Ø406 mm	10 mt	3.709 TL/KT	10.543 TL/KT	11.156 TL/KT
Ø457 mm	10 mt	4.267 TL/KT	11.548 TL/KT	12.149 TL/KT
Ø508 mm	10 mt	5.220 TL/KT	14.055 TL/KT	14.759 TL/KT
Ø560 mm	10 mt	5.782 TL/KT	15.572 TL/KT	16.382 TL/KT
Ø630 mm	10 mt	6.335 TL/KT	16.820 TL/KT	18.085 TL/KT
Ø710 mm	10 mt	7.833 TL/KT	20.843 TL/KT	21.899 TL/KT
Ø800 mm	10 mt	8.944 TL/KT	24.104 TL/KT	25.310 TL/KT

Bu ürün özel üretim olduğundan, sipariş iptali veya ürün iadesi yapılamaz.

## MONTAJ ELEMANLARI

### PK

#### PLASTİK KELEPÇE



PLASTİK KELEPÇE

ÇAP	UZUNLUK	ADET	FİYAT
Ø0 - 102 mm	370 mm x 4,5 mm	100 Ad / Pk	426 TL / Pk
Ø0 - 152 mm	550 mm x 7,5 mm	100 Ad / Pk	882 TL / Pk
Ø0 - 203 mm	710 mm x 9,0 mm	100 Ad / Pk	1.446 TL / Pk
Ø0 - 254 mm	900 mm x 9,0 mm	100 Ad / Pk	1.825 TL / Pk

\* Ürünler stokla sınırlıdır.

- Fiyatlara KDV dahil değildir.
- Fiyatlarımız depo teslimidir.
- Firmamız, haber vermeden fiyatları değiştirme hakkına sahiptir.
- S&P Fiyat Listesi mobil uygulaması üzerinden güncel fiyatlara ulaşabilirsiniz.

# Dayanıklı Esneklik



- Yüksek Esneme ve Sıkıştırılabilirlik
- EN 13180 Standardına Uygun
- Alüminyum İç ve Dış Yüzey



\*Soluması hızlı tokelik iç mekan  
uçucularının emisyon skalası:  
A+ çok düşük, C yüksek.

**ecOSOFT**  
Münchener Differenz

**AFS**<sup>®</sup>

## FORTE

### YÜKSEK MUKAVEMETLİ ALÜMİNYUM FLEXİBLE HAVA KANALLARI



ALUAFS.70 FORTE



ISOAFS-ALU.70 FORTE



SONOAFS-ALU.70B FORTE



ÇAP	KUTU	ALUAFS.70 FORTE (İZOLESİZ) Dar hatve	ISOAFS-ALU.70 FORTE (İSİ İZOLELİ) Dar hatve	SONOAFS-ALU.70B FORTE (SES & İSİ İZOLELİ) Dar hatve
Ø52 mm	10 mt	860 TL/KT	2.666 TL/KT	2.812 TL/KT
Ø68 mm	10 mt	860 TL/KT	2.666 TL/KT	2.812 TL/KT
Ø76 mm	10 mt	860 TL/KT	2.666 TL/KT	2.812 TL/KT
Ø82 mm	10 mt	860 TL/KT	2.666 TL/KT	2.812 TL/KT
Ø102 mm	10 mt	860 TL/KT	2.709 TL/KT	2.862 TL/KT
Ø112 mm	10 mt	909 TL/KT	2.862 TL/KT	3.023 TL/KT
Ø127 mm	10 mt	953 TL/KT	3.066 TL/KT	3.217 TL/KT
Ø133 mm	10 mt	1.064 TL/KT	3.166 TL/KT	3.365 TL/KT
Ø140 mm	10 mt	1.164 TL/KT	3.263 TL/KT	3.462 TL/KT
Ø152 mm	10 mt	1.266 TL/KT	3.462 TL/KT	3.673 TL/KT
Ø160 mm	10 mt	1.350 TL/KT	3.673 TL/KT	3.867 TL/KT
Ø185 mm	10 mt	1.507 TL/KT	4.074 TL/KT	4.267 TL/KT
Ø203 mm	10 mt	1.655 TL/KT	4.169 TL/KT	4.423 TL/KT
Ø229 mm	10 mt	1.908 TL/KT	4.874 TL/KT	5.122 TL/KT
Ø254 mm	10 mt	2.163 TL/KT	5.274 TL/KT	5.578 TL/KT
Ø280 mm	10 mt	2.320 TL/KT	5.681 TL/KT	6.027 TL/KT
Ø305 mm	10 mt	2.513 TL/KT	6.027 TL/KT	6.335 TL/KT
Ø315 mm	10 mt	2.566 TL/KT	6.590 TL/KT	6.928 TL/KT
Ø356 mm	10 mt	2.920 TL/KT	8.040 TL/KT	8.441 TL/KT
Ø406 mm	10 mt	3.568 TL/KT	9.735 TL/KT	10.244 TL/KT
Ø457 mm	10 mt	4.116 TL/KT	10.900 TL/KT	11.453 TL/KT
Ø508 mm	10 mt	5.073 TL/KT	13.212 TL/KT	13.905 TL/KT
Ø560 mm	10 mt	5.626 TL/KT	14.511 TL/KT	15.263 TL/KT
Ø630 mm	10 mt	6.082 TL/KT	15.873 TL/KT	16.669 TL/KT
Ø710 mm	10 mt	7.591 TL/KT	19.737 TL/KT	20.743 TL/KT
Ø800 mm	10 mt	8.487 TL/KT	22.095 TL/KT	23.198 TL/KT

Bu ürün özel üretim olduğundan, sipariş iptali veya ürün iadesi yapılamaz.



METAL KELEPÇE ve BAĞLANTI KLİPSİ

## MK

### METAL KELEPÇE ve BAĞLANTI KLİPSİ

	ADET	FİYAT
METAL KELEPÇE	30 mt / Rulo	63 EURO
BAĞLANTI KLİPSİ	50 Adet / Kutu	66 EURO

- Fiyatlara KDV dahil değildir.
- Fiyatlarımız depo teslimidir.
- Fatura tarihindeki T.C. Merkez Bankası Efektif Satış Kuru dikkate alınır.
- Firmamız, haber vermeden fiyatları değiştirme hakkına sahiptir.
- S&P Fiyat Listesi mobil uygulaması üzerinden güncel fiyatlara ulaşabilirsiniz.

# Sertifikalı Kalite



- UL Listed
- Sıfır formaldehit
- Çok katlı laminasyonlu alüminyum ve polyester

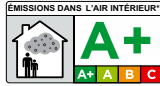
## ALEV ALMAZ ALÜMİNYUM FLEXIBLE HAVA KANALLARI



ALUAFS.F



ISOAFS-ALU.F



SONOAFS-ALU.FB



ÇAP	KUTU	ALUAFS.F (İZOLESİZ)	ISOAFS-ALU.F (İSİ İZOLELİ)	SONOAFS-ALU.FB (SES & İSİ İZOLELİ)
Ø82 mm	10 mt	729 TL/KT	2.358 TL/KT	2.506 TL/KT
Ø102 mm	10 mt	729 TL/KT	2.453 TL/KT	2.608 TL/KT
Ø112 mm	10 mt	813 TL/KT	2.608 TL/KT	2.749 TL/KT
Ø127 mm	10 mt	915 TL/KT	2.749 TL/KT	2.890 TL/KT
Ø133 mm	10 mt	972 TL/KT	2.798 TL/KT	2.934 TL/KT
Ø140 mm	10 mt	1.065 TL/KT	2.890 TL/KT	3.029 TL/KT
Ø152 mm	10 mt	1.164 TL/KT	3.089 TL/KT	3.276 TL/KT
Ø160 mm	10 mt	1.205 TL/KT	3.332 TL/KT	3.516 TL/KT
Ø185 mm	10 mt	1.398 TL/KT	3.609 TL/KT	3.796 TL/KT
Ø203 mm	10 mt	1.540 TL/KT	3.759 TL/KT	3.951 TL/KT
Ø229 mm	10 mt	1.774 TL/KT	4.382 TL/KT	4.620 TL/KT
Ø254 mm	10 mt	1.927 TL/KT	4.722 TL/KT	4.955 TL/KT
Ø280 mm	10 mt	2.115 TL/KT	5.152 TL/KT	5.442 TL/KT
Ø305 mm	10 mt	2.320 TL/KT	5.534 TL/KT	5.833 TL/KT
Ø315 mm	10 mt	2.358 TL/KT	5.917 TL/KT	6.262 TL/KT
Ø356 mm	10 mt	2.697 TL/KT	7.224 TL/KT	7.608 TL/KT
Ø406 mm	10 mt	3.276 TL/KT	8.717 TL/KT	9.146 TL/KT
Ø457 mm	10 mt	3.796 TL/KT	10.119 TL/KT	10.695 TL/KT
Ø508 mm	10 mt	4.820 TL/KT	12.038 TL/KT	12.706 TL/KT
Ø560 mm	10 mt	5.299 TL/KT	13.969 TL/KT	14.681 TL/KT
Ø630 mm	10 mt	5.782 TL/KT	15.394 TL/KT	16.171 TL/KT
Ø710 mm	10 mt	6.976 TL/KT	17.327 TL/KT	18.191 TL/KT
Ø800 mm	10 mt	7.706 TL/KT	19.254 TL/KT	20.214 TL/KT

Bu ürün özel üretim olduğundan, sipariş iptali veya ürün iadesi yapılamaz.



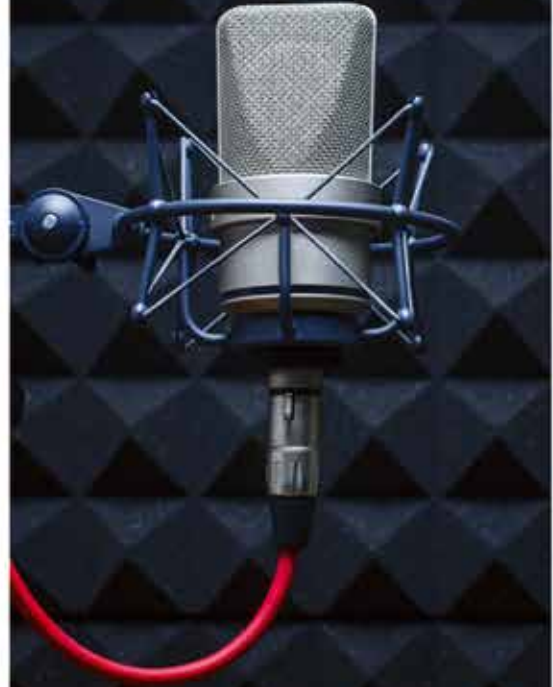
AFSPIN PASLANMAZ KAYNAK ÇİVİSİ

## AFSPIN PASLANMAZ KAYNAK ÇİVİSİ

ÖLÇÜ	AMBALAJ ŞEKLİ	AMBALAJ MİKTARI	FİYAT
12 mm	Karton Kutu	3000 Ad / Kutu	1.827 EURO / Kutu
15 mm	Karton Kutu	3000 Ad / Kutu	1.890 EURO / Kutu
18 mm	Karton Kutu	3000 Ad / Kutu	1.922 EURO / Kutu
25 mm	Karton Kutu	3000 Ad / Kutu	2.079 EURO / Kutu

- Fiyatlara KDV dahil değildir.
- Fiyatlarımız depo teslimidir.
- Firmamız, haber vermeden fiyatları değiştirme hakkına sahiptir.
- S&P Fiyat Listesi mobil uygulaması üzerinden güncel fiyatlara ulaşabilirsiniz.

# Sessizliğin Sesi



- Isı ve Ses İzolasyonu
- Alüminyum İç ve Dış Yüzey
- Isı Yalıtımlı

## SES VE ISI İZOLELİ ALÜMİNYUM FLEXİBLE HAVA KANALLARI



SONOAFS-ALU.70B



SONOAFS-ALU.B HYGIENE



SONOAFS-ALU.70B FORTE



ÇAP	KUTU	SONOAFS ALU.70B (SES & ISI İZOLELİ)	SONOAFS ALU.FB (SES & ISI İZOLELİ)	SONOAFS ALU.B HYGIENE (SES & ISI İZOLELİ)	SONOAFS ALU.70B FORTE (SES & ISI İZOLELİ) Dar hatve
Ø52 mm	10 mt	1.927 TL/KT	-	-	2.812 TL/KT
Ø68 mm	10 mt	1.927 TL/KT	-	-	2.812 TL/KT
Ø76 mm	10 mt	1.927 TL/KT	-	-	2.812 TL/KT
Ø82 mm	10 mt	1.927 TL/KT	2.506 TL/KT	-	2.812 TL/KT
Ø102 mm	10 mt	1.977 TL/KT	2.608 TL/KT	3.023 TL/KT	2.862 TL/KT
Ø112 mm	10 mt	2.070 TL/KT	2.749 TL/KT	3.066 TL/KT	3.023 TL/KT
Ø127 mm	10 mt	2.268 TL/KT	2.890 TL/KT	3.365 TL/KT	3.217 TL/KT
Ø133 mm	10 mt	2.320 TL/KT	2.934 TL/KT	3.462 TL/KT	3.365 TL/KT
Ø140 mm	10 mt	2.413 TL/KT	3.029 TL/KT	3.568 TL/KT	3.462 TL/KT
Ø152 mm	10 mt	2.506 TL/KT	3.276 TL/KT	3.824 TL/KT	3.673 TL/KT
Ø160 mm	10 mt	2.749 TL/KT	3.516 TL/KT	4.024 TL/KT	3.867 TL/KT
Ø185 mm	10 mt	2.934 TL/KT	3.796 TL/KT	4.461 TL/KT	4.267 TL/KT
Ø203 mm	10 mt	3.029 TL/KT	3.951 TL/KT	4.722 TL/KT	4.423 TL/KT
Ø229 mm	10 mt	3.568 TL/KT	4.620 TL/KT	5.527 TL/KT	5.122 TL/KT
Ø254 mm	10 mt	3.796 TL/KT	4.955 TL/KT	5.782 TL/KT	5.578 TL/KT
Ø280 mm	10 mt	4.094 TL/KT	5.442 TL/KT	6.222 TL/KT	6.027 TL/KT
Ø305 mm	10 mt	4.431 TL/KT	5.833 TL/KT	6.876 TL/KT	6.335 TL/KT
Ø315 mm	10 mt	4.767 TL/KT	6.262 TL/KT	7.186 TL/KT	6.928 TL/KT
Ø356 mm	10 mt	5.872 TL/KT	7.608 TL/KT	8.993 TL/KT	8.441 TL/KT
Ø406 mm	10 mt	7.077 TL/KT	9.146 TL/KT	11.156 TL/KT	10.244 TL/KT
Ø457 mm	10 mt	7.996 TL/KT	10.695 TL/KT	12.149 TL/KT	11.453 TL/KT
Ø508 mm	10 mt	9.874 TL/KT	12.706 TL/KT	14.759 TL/KT	13.905 TL/KT
Ø560 mm	10 mt	10.695 TL/KT	14.681 TL/KT	16.382 TL/KT	15.263 TL/KT
Ø630 mm	10 mt	11.745 TL/KT	16.171 TL/KT	18.085 TL/KT	16.669 TL/KT
Ø710 mm	10 mt	14.734 TL/KT	18.191 TL/KT	21.899 TL/KT	20.743 TL/KT
Ø800 mm	10 mt	16.459 TL/KT	20.214 TL/KT	25.310 TL/KT	23.198 TL/KT

Bu ürün özel üretim olduğundan, sipariş iptali veya ürün iadesi yapılamaz.

	KANAL BOYUNCA SES DÜŞÜMÜ (dB)									KANAL DUVARLARINDA SES DÜŞÜMÜ (dB)								
	f	63	125	250	500	1000	2000	4000	8000	f	63	125	250	500	1000	2000	4000	8000
SONOAFS ALU.70B (Ø82mm)	1m	24,8	20,7	29,4	32,9	32,9	40,6	32,0	23,9	1m	30,6	24,8	19,8	15,0	11,7	12,2	15,1	18,9
	3m	22,8	33,1	44,0	36,9	37,4	48,0	53,2	51,5	3m	30,8	23,7	20,5	16,6	13,3	12,5	14,8	18,4
SONOAFS ALU.70B (Ø102mm)	1m	18,5	18,6	36,6	35,3	32,8	38,4	24,8	20,5	1m	29,1	23,0	18,9	14,8	12,0	12,1	14,9	19,5
	3m	22,2	25,7	45,7	38,1	38,2	48,0	52,5	51,3	3m	30,7	23,7	19,1	14,2	11,6	12,4	14,5	18,5
SONOAFS ALU.70B (Ø127mm)	1m	6,3	10,9	20,3	34,3	30,1	38,9	21,4	18,3	1m	23,6	23,4	18,8	15,4	12,4	13,9	16,2	22,1
	3m	12,4	20,2	42,5	36,6	38,5	47,0	49,2	37,5	3m	30,6	21,3	17,5	12,6	10,9	12,5	14,6	19,6
SONOAFS ALU.70B (Ø160mm)	1m	17,6	20,3	31,2	25,6	24,9	26,5	16,1	13,1	1m	23,5	17,9	15,1	12,9	10,5	13,0	14,8	18,8
	3m	20,9	35,1	38,9	37,7	37,6	42,9	32,8	24,5	3m	24,1	18,6	15,4	12,5	10,6	12,5	14,6	18,3
SONOAFS ALU.70B (Ø203mm)	1m	13,8	12,5	25,8	22,1	21,5	20,4	11,7	10,3	1m	19,3	14,8	11,6	7,7	9,4	10,9	12,6	19,9
	3m	13,3	19,7	36,1	34,5	33,7	41,7	40,3	27,9	3m	21,6	17,6	13,2	10,4	9,2	11,8	13,8	18,9
SONOAFS ALU.70B (Ø254mm)	1m	7,4	20,8	21,0	17,0	16,0	14,4	8,6	7,6	1m	19,0	14,7	10,6	8,6	8,5	10,8	14,2	19,2
	3m	16,0	34,9	32,1	29,7	30,9	35,9	21,6	17,7	3m	20,6	15,3	10,8	8,9	9,0	11,3	14,1	18,9
SONOAFS ALU.70B (Ø315mm)	1m	11,9	16,6	17,0	12,4	12,5	11,0	6,6	6,4	1m	19,8	13,4	9,8	7,9	8,1	10,2	13,5	19,2
	3m	18,6	31,8	27,5	25,6	30,8	28,3	14,7	12,7	3m	19,3	13,2	10,2	8,5	8,9	10,9	13,2	18,7

- Fiyatlara KDV dahil değildir.
- Fiyatlarımız depo teslimidir.
- Firmamız, haber vermeden fiyatları değiştirme hakkına sahiptir.
- S&P Fiyat Listesi mobil uygulaması üzerinden güncel fiyatlara ulaşabilirsiniz.

# SONO

## SES VE ISI İZOLELİ ALÜMİNYUM FLEXIBLE HAVA KANALLARI



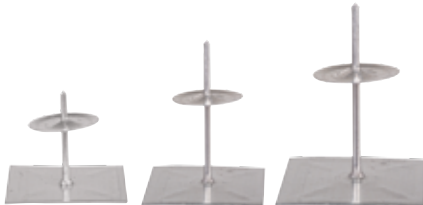
### SONOAFS-NONWOVEN

Havalandırma sistemlerinde oluşan sesin sönümlendirilmesi ve yayılmasının önlenmesine yönelik gerçekleştirilen projelerde, gözenekli yapısı sayesinde maksimum düzeyde akustik performans sağlayabilirsiniz.

ÇAP	KUTU	SONOAFS.NONWOVEN
Ø52 mm	10 mt	2.838 TL/KT
Ø68 mm	10 mt	2.838 TL/KT
Ø76 mm	10 mt	2.838 TL/KT
Ø82 mm	10 mt	2.838 TL/KT
Ø102 mm	10 mt	2.910 TL/KT
Ø112 mm	10 mt	3.051 TL/KT
Ø127 mm	10 mt	3.244 TL/KT
Ø133 mm	10 mt	3.348 TL/KT
Ø140 mm	10 mt	3.453 TL/KT
Ø152 mm	10 mt	3.673 TL/KT
Ø160 mm	10 mt	3.987 TL/KT
Ø185 mm	10 mt	4.292 TL/KT
Ø203 mm	10 mt	4.514 TL/KT
Ø229 mm	10 mt	5.130 TL/KT
Ø254 mm	10 mt	5.605 TL/KT
Ø280 mm	10 mt	6.087 TL/KT
Ø305 mm	10 mt	6.510 TL/KT
Ø315 mm	10 mt	7.030 TL/KT
Ø356 mm	10 mt	8.602 TL/KT
Ø406 mm	10 mt	10.483 TL/KT
Ø457 mm	10 mt	11.723 TL/KT
Ø508 mm	10 mt	13.825 TL/KT
Ø560 mm	10 mt	15.088 TL/KT
Ø630 mm	10 mt	16.340 TL/KT
Ø710 mm	10 mt	20.095 TL/KT
Ø800 mm	10 mt	23.049 TL/KT

## AFSPIN İZOLASYON ASKI PİMLERİ

TAKVİYELİ SAC ZEMİNLİ, KENDİNDEN YAPIŞKANLI, KARTON KUTU AMBALAJLI



### AFS PIN

ÖLÇÜ	AMBALAJ ŞEKLİ	AMBALAJ MİKTARI	FİYAT
40 mm	Karton Kutu	500 Ad / Kutu	95 USD / Kutu
60 mm	Karton Kutu	500 Ad / Kutu	102 USD / Kutu
80 mm	Karton Kutu	400 Ad / Kutu	108 USD / Kutu
100 mm	Karton Kutu	350 Ad / Kutu	110 USD / Kutu
120 mm	Karton Kutu	300 Ad / Kutu	142 USD / Kutu
140 mm	Karton Kutu	250 Ad / Kutu	152 USD / Kutu
160 mm	Karton Kutu	200 Ad / Kutu	168 USD / Kutu
200 mm	Karton Kutu	200 Ad / Kutu	221 USD / Kutu

\*Özel sipariş üzerine ara ölçüler de üretilebilmektedir.

- Fiyatlara KDV dahil değildir.
- Fiyatlarımız depo teslimidir.
- Fatura tarihindeki T.C. Merkez Bankası Efektif Satış Kuru dikkate alınır.
- Firmamız, haber vermeden fiyatları değiştirme hakkına sahiptir.
- S&P Fiyat Listesi mobil uygulaması üzerinden güncel fiyatlara ulaşabilirsiniz.

# PE CEKET (SİYAH)

## ISI İZOLELİ PE CEKETLİ ALÜMİNYUM FLEXIBLE HAVA KANALLARI



### PE CEKET

ISOAFS ve SONOAFS hava kanallarının üzerine giydirilen PE ceket, açık tavanlı mekanlara uyum sağlayacak estetik bir görünüm sağlar.

ÇAP	KUTU	ISOAFS-ALU.70 (PE CEKET) (ISI İZOLELİ)	SONOAFS-ALU.70B (PE CEKET) (SES & ISI İZOLELİ)
Ø82 mm	10 mt	2.115 TL/KT	2.269 TL/KT
Ø102 mm	10 mt	2.163 TL/KT	2.325 TL/KT
Ø112 mm	10 mt	2.325 TL/KT	2.462 TL/KT
Ø127 mm	10 mt	2.413 TL/KT	2.566 TL/KT
Ø133 mm	10 mt	2.519 TL/KT	2.673 TL/KT
Ø140 mm	10 mt	2.566 TL/KT	2.723 TL/KT
Ø152 mm	10 mt	2.723 TL/KT	2.867 TL/KT
Ø160 mm	10 mt	2.923 TL/KT	3.076 TL/KT
Ø185 mm	10 mt	3.221 TL/KT	3.422 TL/KT
Ø203 mm	10 mt	3.332 TL/KT	3.521 TL/KT
Ø229 mm	10 mt	3.876 TL/KT	4.088 TL/KT
Ø254 mm	10 mt	4.179 TL/KT	4.431 TL/KT
Ø280 mm	10 mt	4.539 TL/KT	4.777 TL/KT
Ø305 mm	10 mt	4.777 TL/KT	5.029 TL/KT
Ø315 mm	10 mt	5.222 TL/KT	5.540 TL/KT
Ø356 mm	10 mt	6.340 TL/KT	6.699 TL/KT
Ø406 mm	10 mt	7.706 TL/KT	8.103 TL/KT
Ø457 mm	10 mt	8.709 TL/KT	9.162 TL/KT
Ø508 mm	10 mt	10.674 TL/KT	11.221 TL/KT
Ø560 mm	10 mt	11.723 TL/KT	12.333 TL/KT
Ø630 mm	10 mt	12.778 TL/KT	13.438 TL/KT
Ø710 mm	10 mt	15.905 TL/KT	16.706 TL/KT
Ø800 mm	10 mt	17.914 TL/KT	18.826 TL/KT

Bu ürün özel üretim olduğundan, sipariş iptali veya ürün iadesi yapılamaz.

## MONTAJ ELEMANLARI

### PK

#### PLASTİK KELEPÇE



### PLASTİK KELEPÇE

ÇAP	UZUNLUK	ADET	FİYAT
Ø0 - 102 mm	370 mm x 4,5 mm	100 Ad / Pk	426 TL / Pk
Ø0 - 152 mm	550 mm x 7,5 mm	100 Ad / Pk	882 TL / Pk
Ø0 - 203 mm	710 mm x 9,0 mm	100 Ad / Pk	1.446 TL / Pk
Ø0 - 254 mm	900 mm x 9,0 mm	100 Ad / Pk	1.825 TL / Pk

\* Ürünler stokla sınırlıdır.

- Fiyatlara KDV dahil değildir.
- Fiyatlarımız depo teslimidir.
- Fatura tarihindeki T.C. Merkez Bankası Efektif Satış Kuru dikkate alınır.
- Firmamız, haber vermeden fiyatları değiştirme hakkına sahiptir.
- S&P Fiyat Listesi mobil uygulaması üzerinden güncel fiyatlara ulaşabilirsiniz.

# COMBI

## NEM İZOLELİ ALÜMİNYUM - PVC KOMBİNASYONLU FLEXIBLE HAVA KANALLARI



### COMBIAFS

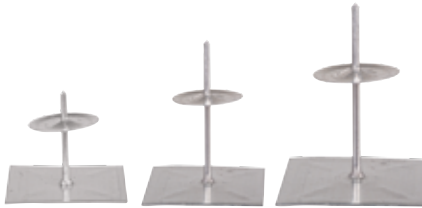
Alüminyum flexible hava kanalının üzerine giydirilen PVC şeritler ilave mukavemet sağlar. Flexible hava kanalının üzerinde yoğuşma oluşmasının engellenmesine yardımcı olur.

ÇAP	KUTU	COMBIAFS (NEM İZOLELİ)
Ø52 mm	10 mt	946 TL/KT
Ø68 mm	10 mt	946 TL/KT
Ø76 mm	10 mt	946 TL/KT
Ø82 mm	10 mt	946 TL/KT
Ø102 mm	10 mt	946 TL/KT
Ø112 mm	10 mt	1.052 TL/KT
Ø127 mm	10 mt	1.216 TL/KT
Ø133 mm	10 mt	1.319 TL/KT
Ø140 mm	10 mt	1.419 TL/KT
Ø152 mm	10 mt	1.523 TL/KT
Ø160 mm	10 mt	1.633 TL/KT
Ø185 mm	10 mt	1.946 TL/KT
Ø203 mm	10 mt	2.213 TL/KT
Ø229 mm	10 mt	2.413 TL/KT
Ø254 mm	10 mt	2.784 TL/KT
Ø280 mm	10 mt	2.934 TL/KT
Ø305 mm	10 mt	3.041 TL/KT
Ø315 mm	10 mt	3.198 TL/KT
Ø356 mm	10 mt	3.626 TL/KT
Ø406 mm	10 mt	4.365 TL/KT
Ø457 mm	10 mt	5.042 TL/KT
Ø508 mm	10 mt	6.249 TL/KT
Ø560 mm	10 mt	6.928 TL/KT
Ø630 mm	10 mt	7.510 TL/KT
Ø710 mm	10 mt	9.246 TL/KT
Ø800 mm	10 mt	10.394 TL/KT

Bu ürün özel üretim olduğundan, sipariş iptali veya ürün iadesi yapılamaz.

## AFSPIN İZOLASYON ASKI PİMLERİ

TAKVİYELİ SAC ZEMİNLİ, KENDİNDEN YAPIŞKANLI, KARTON KUTU AMBALAJLI



### AFS PIN

ÖLÇÜ	AMBALAJ ŞEKLİ	AMBALAJ MİKTARI	FİYAT
40 mm	Karton Kutu	500 Ad / Kutu	95 USD / Kutu
60 mm	Karton Kutu	500 Ad / Kutu	102 USD / Kutu
80 mm	Karton Kutu	400 Ad / Kutu	108 USD / Kutu
100 mm	Karton Kutu	350 Ad / Kutu	110 USD / Kutu
120 mm	Karton Kutu	300 Ad / Kutu	142 USD / Kutu
140 mm	Karton Kutu	250 Ad / Kutu	152 USD / Kutu
160 mm	Karton Kutu	200 Ad / Kutu	168 USD / Kutu
200 mm	Karton Kutu	200 Ad / Kutu	221 USD / Kutu

\*Özel sipariş üzerine ara ölçüler de üretilebilmektedir.

- Fiyatlara KDV dahil değildir.
- Fiyatlarımız depo teslimidir.
- Fatura tarihindeki T.C. Merkez Bankası Efektif Satış Kuru dikkate alınır.
- Firmamız, haber vermeden fiyatları değiştirme hakkına sahiptir.
- S&P Fiyat Listesi mobil uygulaması üzerinden güncel fiyatlara ulaşabilirsiniz.

# POLY

## POLYESTER FLEXIBLE HAVA KANALLARI



POLYAFS



ISOAFS-POLY

ÇAP	KUTU	POLYAFS (İZOLESİZ)	ISOAFS-POLY (İSİ İZOLELİ)
Ø82 mm	7,6 mt	355 TL/KT	1.149 TL/KT
Ø102 mm	7,6 mt	355 TL/KT	1.164 TL/KT
Ø112 mm	7,6 mt	361 TL/KT	1.185 TL/KT
Ø127 mm	7,6 mt	386 TL/KT	1.244 TL/KT
Ø133 mm	7,6 mt	398 TL/KT	1.266 TL/KT
Ø140 mm	7,6 mt	412 TL/KT	1.268 TL/KT
Ø152 mm	7,6 mt	485 TL/KT	1.295 TL/KT
Ø160 mm	7,6 mt	513 TL/KT	1.346 TL/KT
Ø185 mm	7,6 mt	561 TL/KT	1.416 TL/KT
Ø203 mm	7,6 mt	607 TL/KT	1.457 TL/KT
Ø229 mm	7,6 mt	654 TL/KT	1.651 TL/KT
Ø254 mm	7,6 mt	707 TL/KT	1.947 TL/KT
Ø280 mm	7,6 mt	807 TL/KT	2.055 TL/KT
Ø305 mm	7,6 mt	864 TL/KT	2.245 TL/KT
Ø315 mm	7,6 mt	915 TL/KT	2.496 TL/KT
Ø356 mm	7,6 mt	999 TL/KT	2.666 TL/KT
Ø406 mm	7,6 mt	1.167 TL/KT	3.422 TL/KT
Ø457 mm	7,6 mt	1.295 TL/KT	4.116 TL/KT
Ø508 mm	7,6 mt	1.590 TL/KT	5.158 TL/KT
Ø560 mm	7,6 mt	1.799 TL/KT	5.575 TL/KT
Ø630 mm	7,6 mt	1.946 TL/KT	6.087 TL/KT
Ø710 mm	7,6 mt	2.331 TL/KT	6.947 TL/KT
Ø800 mm	7,6 mt	2.697 TL/KT	7.886 TL/KT

Bu ürün özel üretim olduğundan, sipariş iptali veya ürün iadesi yapılamaz.

## MONTAJ ELEMANLARI

### PK

#### PLASTİK KELEPÇE



PLASTİK KELEPÇE

ÇAP	UZUNLUK	ADET	FİYAT
Ø0 - 102 mm	370 mm x 4,5 mm	100 Ad / Pk	426 TL / Pk
Ø0 - 152 mm	550 mm x 7,5 mm	100 Ad / Pk	882 TL / Pk
Ø0 - 203 mm	710 mm x 9,0 mm	100 Ad / Pk	1.446 TL / Pk
Ø0 - 254 mm	900 mm x 9,0 mm	100 Ad / Pk	1.825 TL / Pk

\* Ürünler stokla sınırlıdır.

- Fiyatlara KDV dahil değildir.
- Fiyatlarımız depo teslimidir.
- Firmamız, haber vermeden fiyatları değiştirme hakkına sahiptir.
- S&P Fiyat Listesi mobil uygulaması üzerinden güncel fiyatlara ulaşabilirsiniz.

# PVC

## TAKVİYELİ PVC FLEXIBLE HAVA KANALLARI



PVCAFS



PVCAFS.M



ISOAFS-PVC.M

PVC hava kanalları sahip oldukları özellikler bakımından farklılık gösterirler. Sizin için en uygun olanını seçmek için web sitemize veya ürün kataloğumuza göz atın.

ÇAP	KUTU	PVCAFS (İZOLESİZ)	PVCAFS.M (İZOLESİZ)	ISOAFS-PVC.M (ISI İZOLELİ)
Ø52 mm	6 mt	1.416 TL/KT	1.017 TL/KT	3.835 TL/KT
Ø68 mm	6 mt	1.416 TL/KT	1.017 TL/KT	3.835 TL/KT
Ø76 mm	6 mt	1.416 TL/KT	1.017 TL/KT	3.835 TL/KT
Ø82 mm	10 mt	2.054 TL/KT	1.601 TL/KT	3.835 TL/KT
Ø102 mm	10 mt	2.054 TL/KT	1.601 TL/KT	3.835 TL/KT
Ø112 mm	10 mt	2.237 TL/KT	1.735 TL/KT	4.347 TL/KT
Ø127 mm	10 mt	2.556 TL/KT	1.998 TL/KT	4.735 TL/KT
Ø133 mm	10 mt	2.613 TL/KT	2.054 TL/KT	5.051 TL/KT
Ø140 mm	10 mt	2.689 TL/KT	2.106 TL/KT	5.251 TL/KT
Ø152 mm	10 mt	2.934 TL/KT	2.298 TL/KT	5.687 TL/KT
Ø160 mm	10 mt	3.066 TL/KT	2.496 TL/KT	6.005 TL/KT
Ø185 mm	10 mt	3.393 TL/KT	2.689 TL/KT	6.775 TL/KT
Ø203 mm	10 mt	3.780 TL/KT	3.007 TL/KT	7.542 TL/KT
Ø229 mm	10 mt	4.216 TL/KT	3.453 TL/KT	8.569 TL/KT
Ø254 mm	10 mt	4.735 TL/KT	3.780 TL/KT	9.458 TL/KT
Ø280 mm	10 mt	5.251 TL/KT	4.155 TL/KT	10.419 TL/KT
Ø305 mm	10 mt	5.809 TL/KT	4.606 TL/KT	11.380 TL/KT
Ø315 mm	10 mt	5.890 TL/KT	4.735 TL/KT	11.770 TL/KT
Ø356 mm	10 mt	6.653 TL/KT	5.308 TL/KT	13.293 TL/KT
Ø406 mm	10 mt	7.542 TL/KT	6.069 TL/KT	15.088 TL/KT
Ø457 mm	10 mt	8.502 TL/KT	6.845 TL/KT	16.992 TL/KT
Ø508 mm	10 mt	10.483 TL/KT	8.374 TL/KT	21.224 TL/KT
Ø560 mm	10 mt	11.507 TL/KT	9.263 TL/KT	23.135 TL/KT
Ø630 mm	10 mt	12.526 TL/KT	10.042 TL/KT	24.030 TL/KT
Ø710 mm	10 mt	15.473 TL/KT	12.403 TL/KT	30.809 TL/KT
Ø800 mm	10 mt	17.388 TL/KT	13.930 TL/KT	34.644 TL/KT

Bu ürün özel üretim olduğundan, sipariş iptali veya ürün iadesi yapılamaz.

- PVC ürünler isteğe göre siyah renkte üretilebilir.
- Fiyatlara KDV dahil değildir.
- Fiyatlarımız depo teslimidir.
- Firmamız, haber vermeden fiyatları değiştirme hakkına sahiptir.
- S&P Fiyat Listesi mobil uygulaması üzerinden güncel fiyatlara ulaşabilirsiniz.

# PVC.F

## TAKVİYELİ PVC FLEXİBLE HAVA KANALLARI



### PVCAFS.F

PVC hava kanalları sahip oldukları özellikler bakımından farklılık gösterirler. Sizin için en uygun olanını seçmek için web sitemize veya ürün kataloğumuza göz atın.

ÇAP	KUTU	PVCAFS.F
Ø82 mm	6 mt	2.298 TL/KT
Ø102 mm	6 mt	2.298 TL/KT
Ø112 mm	6 mt	2.496 TL/KT
Ø127 mm	6 mt	2.934 TL/KT
Ø133 mm	6 mt	2.934 TL/KT
Ø140 mm	6 mt	3.066 TL/KT
Ø152 mm	6 mt	3.393 TL/KT
Ø160 mm	6 mt	3.516 TL/KT
Ø185 mm	6 mt	3.780 TL/KT
Ø203 mm	6 mt	4.347 TL/KT
Ø229 mm	6 mt	4.852 TL/KT
Ø254 mm	6 mt	5.380 TL/KT
Ø280 mm	6 mt	6.005 TL/KT
Ø305 mm	6 mt	6.523 TL/KT
Ø315 mm	6 mt	6.653 TL/KT
Ø356 mm	6 mt	7.542 TL/KT
Ø406 mm	6 mt	8.051 TL/KT

Bu ürün özel üretim olduğundan, sipariş iptali veya ürün iadesi yapılamaz.

## MONTAJ ELEMANLARI

### PK

#### PLASTİK KELEPÇE



### PLASTİK KELEPÇE

ÇAP	UZUNLUK	ADET	FİYAT
Ø0 - 102 mm	370 mm x 4,5 mm	100 Ad / Pk	426 TL / Pk
Ø0 - 152 mm	550 mm x 7,5 mm	100 Ad / Pk	882 TL / Pk
Ø0 - 203 mm	710 mm x 9,0 mm	100 Ad / Pk	1.446 TL / Pk
Ø0 - 254 mm	900 mm x 9,0 mm	100 Ad / Pk	1.825 TL / Pk

\* Ürünler stokla sınırlıdır.

- Fiyatlara KDV dahil değildir.
- Fiyatlarımız depo teslimidir.
- Fatura tarihindeki T.C. Merkez Bankası Efektif Satış Kuru dikkate alınır.
- Firmamız, haber vermeden fiyatları değiştirme hakkına sahiptir.
- S&P Fiyat Listesi mobil uygulaması üzerinden güncel fiyatlara ulaşabilirsiniz.

# HEAVY-PVC

## ENDÜSTRİYEL YÜKSEK MUKAVEMETLİ TAKVİYELİ PVC FLEXIBLE HAVA KANALLARI



### PVCAFS HEAVY

Ekstra mukavemet ve **yüksek vakum** dayanımı gerektiren uygulamalar için özel olarak **dar hatveli** dizayn edilmiştir.

ÇAP	KUTU	PVCAFS HEAVY Dar hatve
Ø52 mm	6 mt	1.799 TL/KT
Ø68 mm	6 mt	1.799 TL/KT
Ø76 mm	6 mt	1.799 TL/KT
Ø82 mm	6 mt	1.799 TL/KT
Ø102 mm	6 mt	1.799 TL/KT
Ø112 mm	6 mt	1.925 TL/KT
Ø127 mm	6 mt	2.237 TL/KT
Ø133 mm	6 mt	2.320 TL/KT
Ø140 mm	6 mt	2.360 TL/KT
Ø152 mm	6 mt	2.613 TL/KT
Ø160 mm	6 mt	2.749 TL/KT
Ø185 mm	6 mt	3.066 TL/KT
Ø203 mm	6 mt	3.453 TL/KT
Ø229 mm	6 mt	3.706 TL/KT
Ø254 mm	6 mt	4.216 TL/KT
Ø280 mm	6 mt	4.671 TL/KT
Ø305 mm	6 mt	5.051 TL/KT
Ø315 mm	6 mt	5.251 TL/KT
Ø356 mm	6 mt	5.890 TL/KT
Ø406 mm	6 mt	6.653 TL/KT
Ø457 mm	6 mt	7.542 TL/KT
Ø508 mm	6 mt	9.263 TL/KT
Ø560 mm	6 mt	10.168 TL/KT
Ø630 mm	6 mt	11.054 TL/KT
Ø710 mm	6 mt	13.680 TL/KT
Ø800 mm	6 mt	15.394 TL/KT

Bu ürün özel üretim olduğundan, sipariş iptali veya ürün iadesi yapılamaz.



### METAL KELEPÇE ve BAĞLANTI KLİPSİ

## MK

### METAL KELEPÇE ve BAĞLANTI KLİPSİ

	ADET	FIYAT
METAL KELEPÇE	30 mt / Rulo	63 EURO
BAĞLANTI KLİPSİ	50 Adet / Kutu	66 EURO

- PVC ürünler isteğe göre siyah renkte üretilebilir.
- Fiyatlara KDV dahil değildir.
- Fiyatlarımız depo teslimidir.
- Fatura tarihindeki T.C. Merkez Bankası Efektif Satış Kuru dikkate alınır.
- Firmamız, haber vermeden fiyatları değiştirme hakkına sahiptir.
- S&P Fiyat Listesi mobil uygulaması üzerinden güncel fiyatlara ulaşabilirsiniz.

# HEAVY-COMBI

ENDÜSTRİYEL NEM İZOLELİ YÜKSEK MUKAVEMETLİ  
ALÜMİNYUM-PVC KOMBİNASYONLU  
FLEXIBLE HAVA KANALLARI



## COMBIAFS HEAVY

Ekstra mukavemet ve **yüksek vakum** dayanımı gerektiren uygulamalar için özel olarak **dar hatveli** dizayn edilmiştir. Flexible hava kanalının üzerinde yoğunlaşma oluşmasının engellenmesine yardımcı olur.

ÇAP	KUTU	COMBIAFS HEAVY 170 mikron Dar hatve
Ø52 mm	10 mt	1.350 TL/KT
Ø68 mm	10 mt	1.350 TL/KT
Ø76 mm	10 mt	1.350 TL/KT
Ø82 mm	10 mt	1.350 TL/KT
Ø102 mm	10 mt	1.350 TL/KT
Ø112 mm	10 mt	1.416 TL/KT
Ø127 mm	10 mt	1.604 TL/KT
Ø133 mm	10 mt	1.756 TL/KT
Ø140 mm	10 mt	1.908 TL/KT
Ø152 mm	10 mt	2.009 TL/KT
Ø160 mm	10 mt	2.268 TL/KT
Ø185 mm	10 mt	2.566 TL/KT
Ø203 mm	10 mt	2.966 TL/KT
Ø229 mm	10 mt	3.217 TL/KT
Ø254 mm	10 mt	3.824 TL/KT
Ø280 mm	10 mt	3.966 TL/KT
Ø305 mm	10 mt	4.116 TL/KT
Ø315 mm	10 mt	4.321 TL/KT
Ø356 mm	10 mt	4.874 TL/KT
Ø406 mm	10 mt	5.872 TL/KT
Ø457 mm	10 mt	6.832 TL/KT
Ø508 mm	10 mt	8.441 TL/KT
Ø560 mm	10 mt	9.290 TL/KT
Ø630 mm	10 mt	10.048 TL/KT
Ø710 mm	10 mt	12.452 TL/KT
Ø800 mm	10 mt	14.055 TL/KT

Bu ürün özel üretim olduğundan, sipariş iptali veya ürün iadesi yapılamaz.

## PK

PLASTİK KELEPÇE

ÇAP	UZUNLUK	ADET	FİYAT
Ø0 - 102 mm	370 mm x 4,5 mm	100 Ad / Pk	426 TL / Pk
Ø0 - 152 mm	550 mm x 7,5 mm	100 Ad / Pk	882 TL / Pk
Ø0 - 203 mm	710 mm x 9,0 mm	100 Ad / Pk	1.446 TL / Pk
Ø0 - 254 mm	900 mm x 9,0 mm	100 Ad / Pk	1.825 TL / Pk

\* Ürünler stokla sınırlıdır.

- Fiyatlara KDV dahil değildir.
- Fiyatlarımız depo teslimidir.
- Firmamız, haber vermeden fiyatları değiştirme hakkına sahiptir.
- S&P Fiyat Listesi mobil uygulaması üzerinden güncel fiyatlara ulaşabilirsiniz.

# SEMI

## ALÜMİNYUM YARI ESNEK HAVA KANALLARI



### SEMIAFS

Düşük ve orta basınçta çalışan **hava aktarım** sistemleri ve özellikle **mekanik mukavemet** istenilen uygulamalar için özel olarak dizayn edilmiştir.

ÇAP	AMBALAJ MİKTARI (1.5 mt)	AMBALAJ MİKTARI (3mt)	SEMIAFS
Ø80 mm			150 TL/MT
Ø100 mm	56 Ad / Kutu	28 Ad / Kutu	159 TL/MT
Ø110 mm	48 Ad / Kutu	24 Ad / Kutu	177 TL/MT
Ø120 mm	40 Ad / Kutu	20 Ad / Kutu	183 TL/MT
Ø127 mm	36 Ad / Kutu	18 Ad / Kutu	193 TL/MT
Ø130 mm	30 Ad / Kutu	15 Ad / Kutu	197 TL/MT
Ø133 mm			204 TL/MT
Ø140 mm	30 Ad / Kutu	15 Ad / Kutu	229 TL/MT
Ø150 mm	24 Ad / Kutu	12 Ad / Kutu	231 TL/MT
Ø160 mm	22 Ad / Kutu	11 Ad / Kutu	270 TL/MT
Ø170 mm			294 TL/MT
Ø180 mm			305 TL/MT
Ø190 mm			319 TL/MT
Ø200 mm	12 Ad / Kutu	6 Ad / Kutu	324 TL/MT
Ø230 mm			455 TL/MT
Ø250 mm	8 Ad / Kutu	4 Ad / Kutu	497 TL/MT
Ø300 mm			582 TL/MT
Ø350 mm			785 TL/MT
Ø400 mm			978 TL/MT
Ø500 mm			1.311 TL/MT
Ø600 mm			1.487 TL/MT
Ø700 mm			2.315 TL/MT
Ø800 mm			2.942 TL/MT

Bu ürün özel üretim olduğundan, sipariş iptali veya ürün iadesi yapılamaz.

- Standart boylar 1,5 mt, 3 mt, 6 mt. (SEMIAFS)
- Özel siparişler üzerine izoleli ve istenilen boyda imalat yapılabilir. (SEMIAFS)
- Fiyatlara KDV dahil değildir.
- Fiyatlarımız depo teslimidir.
- Fatura tarihindeki TC Merkez Bankası Efektif Satış Kuru dikkate alınır.
- Firmamız, haber vermeden fiyatları değiştirme hakkına sahiptir.
- S&P Fiyat Listesi mobil uygulaması üzerinden güncel fiyatlara ulaşabilirsiniz.

# SEMI-INOX 316L

## YÜKSEK ISI PASLANMAZ ÇELİK YARI ESNEK HAVA KANALLARI

800°C



### SEMI-AFS-INOX

Yüksek basınçta çalışan **aşırı sıcak hava aktarım** sistemleri ve özellikle **yüksek mukavemet** istenilen uygulamalar için özel olarak dizayn edilmiştir.

ÇAP	SEMI-AFS-INOX
Ø80 mm	929 TL/MT
Ø100 mm	980 TL/MT
Ø110 mm	1.087 TL/MT
Ø120 mm	1.193 TL/MT
Ø127 mm	1.255 TL/MT
Ø130 mm	1.300 TL/MT
Ø133 mm	1.367 TL/MT
Ø140 mm	1.419 TL/MT
Ø150 mm	1.527 TL/MT
Ø160 mm	1.628 TL/MT
Ø170 mm	1.689 TL/MT
Ø180 mm	1.842 TL/MT
Ø190 mm	1.896 TL/MT
Ø200 mm	1.953 TL/MT
Ø250 mm	2.504 TL/MT
Ø300 mm	3.039 TL/MT
Ø350 mm	3.526 TL/MT
Ø400 mm	4.004 TL/MT
Ø500 mm	4.989 TL/MT

Bu ürün özel üretim olduğundan, sipariş iptali veya ürün iadesi yapılamaz.

Fiyatlar nakliye hariç depo teslimidir.



### DEBİ AYAR DAMPERİ

## DAD

### DEBİ AYAR DAMPERİ\*

ÇAP	DEBİ AYAR DAMPERİ	FIYAT
Ø102 mm	Debi Ayar Damperi (Yuvarlak)	1.560 TL / AD
Ø112 mm	Debi Ayar Damperi (Yuvarlak)	1.575 TL / AD
Ø127 mm	Debi Ayar Damperi (Yuvarlak)	1.590 TL / AD
Ø254 mm	Debi Ayar Damperi (Yuvarlak)	3.315 TL / AD
Ø280 mm	Debi Ayar Damperi (Yuvarlak)	3.792 TL / AD
Ø315 mm	Debi Ayar Damperi (Yuvarlak)	4.514 TL / AD

\* Ürünler stokla sınırlıdır.

- Standart boylar 1 mt, 1,5 mt, 2 mt, 3 mt, 5 mt. (SEMI-AFS-INOX)
- Özel siparişler üzerine izoleli ve istenilen boyda imalat yapılabilir. (SEMI-AFS-INOX)
- Fiyatlara KDV dahil değildir.
- Fiyatlarımız depo teslimidir.
- Firmamız, haber vermeden fiyatları değiştirme hakkına sahiptir.
- S&P Fiyat Listesi mobil uygulaması üzerinden güncel fiyatlara ulaşabilirsiniz.

# SUSTURUCULAR



## SILENCERAFS

Hava üfleme ve dağıtım elemanları vasıtasıyla ortama yayılan **ses seviyesi** değerlerini, konfor şartlarına indirebilmek amacıyla özel olarak dizayn edilmiştir.

### Dıştan içe konfigürasyonu:

Alüminyum Çeket  
Cam Yünü  
ALUAFS.70 (Perfore)

ÇAP	SILENCERAFS (0,5 mt / Kt)	SILENCERAFS (1,0 mt / Kt)	SILENCERAFS (2,0 mt / Kt)
Ø82 mm	323 TL/KT	638 TL/KT	1.268 TL/KT
Ø102 mm	335 TL/KT	654 TL/KT	1.324 TL/KT
Ø112 mm	345 TL/KT	682 TL/KT	1.360 TL/KT
Ø127 mm	355 TL/KT	704 TL/KT	1.416 TL/KT
Ø133 mm	363 TL/KT	749 TL/KT	1.490 TL/KT
Ø140 mm	386 TL/KT	754 TL/KT	1.507 TL/KT
Ø152 mm	412 TL/KT	761 TL/KT	1.523 TL/KT
Ø160 mm	444 TL/KT	860 TL/KT	1.704 TL/KT
Ø185 mm	466 TL/KT	909 TL/KT	1.810 TL/KT
Ø203 mm	511 TL/KT	1.004 TL/KT	2.009 TL/KT
Ø229 mm	566 TL/KT	1.104 TL/KT	2.213 TL/KT
Ø254 mm	651 TL/KT	1.266 TL/KT	2.513 TL/KT
Ø280 mm	682 TL/KT	1.350 TL/KT	2.709 TL/KT
Ø305 mm	704 TL/KT	1.416 TL/KT	2.812 TL/KT
Ø315 mm	761 TL/KT	1.507 TL/KT	3.023 TL/KT
Ø356 mm	946 TL/KT	1.858 TL/KT	3.709 TL/KT
Ø406 mm	1.152 TL/KT	2.268 TL/KT	4.515 TL/KT
Ø457 mm	1.289 TL/KT	2.566 TL/KT	5.122 TL/KT
Ø508 mm	1.448 TL/KT	2.862 TL/KT	5.728 TL/KT
Ø560 mm	1.574 TL/KT	3.115 TL/KT	6.222 TL/KT
Ø630 mm	1.672 TL/KT	3.317 TL/KT	6.629 TL/KT
Ø710 mm	2.098 TL/KT	4.169 TL/KT	8.348 TL/KT
Ø800 mm	2.360 TL/KT	4.722 TL/KT	9.439 TL/KT

Bu ürün özel üretim olduğundan, sipariş iptali veya ürün iadesi yapılamaz.



## PLASTİK KELEPÇE

## PK

### PLASTİK KELEPÇE

ÇAP	UZUNLUK	ADET	FİYAT
Ø0 - 102 mm	370 mm x 4,5 mm	100 Ad / Pk	426 TL / Pk
Ø0 - 152 mm	550 mm x 7,5 mm	100 Ad / Pk	882 TL / Pk
Ø0 - 203 mm	710 mm x 9,0 mm	100 Ad / Pk	1.446 TL / Pk
Ø0 - 254 mm	900 mm x 9,0 mm	100 Ad / Pk	1.825 TL / Pk

\* Ürünler stokla sınırlıdır.

- Fiyatlara KDV dahil değildir.
- Fiyatlarımız depo teslimidir.
- Firmamız, haber vermeden fiyatları değiştirme hakkına sahiptir.
- S&P Fiyat Listesi mobil uygulaması üzerinden güncel fiyatlara ulaşabilirsiniz.

# SUSTURUCULAR



## SILENCERAFS.D

Hava üfleme ve dağıtım elemanları vasıtasıyla ortama yayılan **ses seviyesi** değerlerini, konfor şartlarına indirebilmek amacıyla özel olarak dizayn edilmiştir.

### Dıştan içe konfigürasyonu:

ALUAFS.70  
Cam Yünü  
ALUAFS.70 (Perfore)

ÇAP	SILENCERAFS.D (0,5 mt / Kt)	SILENCERAFS.D (1,0 mt / Kt)	SILENCERAFS.D (2,0 mt / Kt)
Ø82 mm	361 TL/KT	707 TL/KT	1.421 TL/KT
Ø102 mm	386 TL/KT	749 TL/KT	1.490 TL/KT
Ø112 mm	412 TL/KT	761 TL/KT	1.523 TL/KT
Ø127 mm	444 TL/KT	864 TL/KT	1.735 TL/KT
Ø133 mm	466 TL/KT	909 TL/KT	1.810 TL/KT
Ø140 mm	485 TL/KT	953 TL/KT	1.908 TL/KT
Ø152 mm	511 TL/KT	1.004 TL/KT	2.009 TL/KT
Ø160 mm	550 TL/KT	1.064 TL/KT	2.106 TL/KT
Ø185 mm	566 TL/KT	1.104 TL/KT	2.213 TL/KT
Ø203 mm	600 TL/KT	1.205 TL/KT	2.413 TL/KT
Ø229 mm	682 TL/KT	1.350 TL/KT	2.709 TL/KT
Ø254 mm	761 TL/KT	1.507 TL/KT	3.023 TL/KT
Ø280 mm	808 TL/KT	1.604 TL/KT	3.217 TL/KT
Ø305 mm	896 TL/KT	1.756 TL/KT	3.516 TL/KT
Ø315 mm	972 TL/KT	1.908 TL/KT	3.824 TL/KT
Ø356 mm	1.104 TL/KT	2.213 TL/KT	4.423 TL/KT
Ø406 mm	1.346 TL/KT	2.666 TL/KT	5.323 TL/KT
Ø457 mm	1.507 TL/KT	3.023 TL/KT	6.027 TL/KT
Ø508 mm	1.672 TL/KT	3.317 TL/KT	6.629 TL/KT
Ø560 mm	1.871 TL/KT	3.709 TL/KT	7.438 TL/KT

Bu ürün özel üretim olduğundan, sipariş iptali veya ürün iadesi yapılamaz.



## METAL KELEPÇE ve BAĞLANTI KLİPSİ

## MK

### METAL KELEPÇE ve BAĞLANTI KLİPSİ

	ADET	FİYAT
METAL KELEPÇE	30 mt / Rulo	63 EURO
BAĞLANTI KLİPSİ	50 Adet / Kutu	66 EURO

- Fiyatlara KDV dahil değildir.
- Fiyatlarımız depo teslimidir.
- Fatura tarihindeki T.C. Merkez Bankası efektif satış kuru dikkate alınır.
- Firmamız, haber vermeden fiyatları değiştirme hakkına sahiptir.
- S&P Fiyat Listesi mobil uygulaması üzerinden güncel fiyatlara ulaşabilirsiniz.

# SUSTURUCULAR



## ACOUSTIC SEMIAFS

Hava üfleme ve dağıtım elemanları vasıtasıyla ortama yayılan **ses seviyesi** değerlerini, konfor şartlarına indirebilmek amacıyla özel olarak dizayn edilmiştir.

### Dıştan içe konfigürasyonu:

Alüminyum Ceket  
Cam Yünü  
SEMIAFS (Perfore)

ÇAP	ACOUSTIC SEMIAFS (1,0 mt / Kt)	ACOUSTIC SEMIAFS (2,0 mt / Kt)	ACOUSTIC SEMIAFS (3,0 mt / Kt)
Ø80 mm	1.086 TL/KT	2.170 TL/KT	3.257 TL/KT
Ø100 mm	1.121 TL/KT	2.243 TL/KT	3.363 TL/KT
Ø110 mm	1.162 TL/KT	2.325 TL/KT	3.497 TL/KT
Ø127 mm	1.182 TL/KT	2.353 TL/KT	3.532 TL/KT
Ø133 mm	1.228 TL/KT	2.466 TL/KT	3.690 TL/KT
Ø140 mm	1.295 TL/KT	2.598 TL/KT	3.903 TL/KT
Ø150 mm	1.375 TL/KT	2.731 TL/KT	4.099 TL/KT
Ø160 mm	1.439 TL/KT	2.872 TL/KT	4.311 TL/KT
Ø180 mm	1.511 TL/KT	3.003 TL/KT	4.511 TL/KT
Ø200 mm	1.638 TL/KT	3.287 TL/KT	4.908 TL/KT
Ø250 mm	2.116 TL/KT	4.239 TL/KT	6.363 TL/KT
Ø300 mm	2.325 TL/KT	4.637 TL/KT	6.975 TL/KT
Ø350 mm	3.141 TL/KT	6.286 TL/KT	9.424 TL/KT
Ø400 mm	3.820 TL/KT	7.643 TL/KT	11.460 TL/KT

Bu ürün özel üretim olduğundan, sipariş iptali veya ürün iadesi yapılamaz.



## SEMI RIGID SILENCER

Hava üfleme ve dağıtım elemanları vasıtasıyla ortama yayılan **ses seviyesi** değerlerini, konfor şartlarına indirebilmek amacıyla özel olarak dizayn edilmiştir.

### Dıştan içe konfigürasyonu:

SEMIAFS 120 Mikron Ceket  
Cam Yünü  
SEMIAFS (Perfore)  
Alüminyum Manşonlu

ÇAP	SEMI RIGID SILENCER (1,0 mt / Kt)	SEMI RIGID SILENCER (1,5 mt / Kt)
Ø80 mm	3.268 TL/KT	4.905 TL/KT
Ø100 mm	3.754 TL/KT	5.618 TL/KT
Ø125 mm	4.375 TL/KT	6.553 TL/KT
Ø160 mm	5.051 TL/KT	7.562 TL/KT
Ø200 mm	6.553 TL/KT	9.847 TL/KT
Ø250 mm	8.029 TL/KT	12.015 TL/KT
Ø315 mm	9.202 TL/KT	13.784 TL/KT
Ø355 mm	11.613 TL/KT	17.414 TL/KT
Ø400 mm	17.362 TL/KT	26.042 TL/KT

Bu ürün özel üretim olduğundan, sipariş iptali veya ürün iadesi yapılamaz.

- Fiyatlara KDV dahil değildir.
- Fiyatlarımız depo teslimidir.
- Firmamız, haber vermeden fiyatları değiştirme hakkına sahiptir.
- S&P Fiyat Listesi mobil uygulaması üzerinden güncel fiyatlara ulaşabilirsiniz.

# Aşınmaya Karşı Maksimum Direnç



- Zorlu Koşullara Dayanan Sağlam Yapı
- Fiziksel Darbelere ve Kimyasallara Karşı Dayanım
- Aşınmaya Yüksek Direnç

AFS®



### SİMFLER PCA

Havacılık sektörü başta olmak üzere, mobilite gerektiren ortamlarda sıcak ya da soğuk havayı transfer işlemi için kullanılmak üzere üretilmiştir. Ayrıca madencilik ve tünel havalandırması gibi uzun metraj uygulamalarda fermuarlı ve darbeye dayanıklı yapısı sayesinde çözüm kolaylığı sağlar. Fermuarlı yapı ürüne demonte özelliği kazandırarak, kullanım sonrası depolanabilmesine yardımcı olur.

## SİMFLER PCA

### ENDÜSTRİYEL TAKVİYELİ PVC HORTUMLAR

ÇAP	KUTU	SİMFLER PCA
Ø152 mm	6 mt	6.475 TL/KT
Ø160 mm	6 mt	6.752 TL/KT
Ø185 mm	6 mt	7.186 TL/KT
Ø203 mm	6 mt	7.996 TL/KT
Ø229 mm	6 mt	8.898 TL/KT
Ø254 mm	6 mt	9.750 TL/KT
Ø280 mm	6 mt	10.678 TL/KT
Ø305 mm	6 mt	11.661 TL/KT
Ø315 mm	6 mt	11.857 TL/KT
Ø356 mm	6 mt	13.261 TL/KT
Ø406 mm	6 mt	14.921 TL/KT
Ø457 mm	6 mt	16.706 TL/KT
Ø508 mm	6 mt	20.357 TL/KT
Ø560 mm	6 mt	22.313 TL/KT
Ø630 mm	6 mt	24.141 TL/KT
Ø710 mm	6 mt	29.578 TL/KT



# TPU (STANDARD)

## ENDÜSTRİYEL POLİÜRETAN HORTUMLAR



### SIMFLEKSTPU (STANDARD)

Endüstriyel uygulamalarda katı, sıvı, gaz haldeki malzemelerin aktarımına uygun olarak tasarlanmıştır. **Vakum** ve **üflemede** kullanılabilir.

ÇAP	SIMFLEKSTPU (STANDARD)	SIMFLEKSTPU (STANDARD)	SIMFLEKSTPU (STANDARD)	SIMFLEKSTPU (STANDARD)	SIMFLEKSTPU (STANDARD)
	05 (0,5 mm)	07 (0,7 mm)	10 (1,0 mm)	14 (1,4 mm)	20 (2,0 mm)
Ø30 mm	361 TL/MT	412 TL/MT	535 TL/MT	782 TL/MT	1.032 TL/MT
Ø35 mm	361 TL/MT	412 TL/MT	535 TL/MT	782 TL/MT	1.032 TL/MT
Ø40 mm	361 TL/MT	412 TL/MT	535 TL/MT	782 TL/MT	1.032 TL/MT
Ø45 mm	361 TL/MT	412 TL/MT	535 TL/MT	782 TL/MT	1.032 TL/MT
Ø50 mm	361 TL/MT	412 TL/MT	535 TL/MT	782 TL/MT	1.032 TL/MT
Ø60 mm	361 TL/MT	412 TL/MT	535 TL/MT	782 TL/MT	1.032 TL/MT
Ø64 mm	361 TL/MT	412 TL/MT	535 TL/MT	782 TL/MT	1.032 TL/MT
Ø70 mm	398 TL/MT	460 TL/MT	588 TL/MT	874 TL/MT	1.125 TL/MT
Ø76 mm	415 TL/MT	497 TL/MT	652 TL/MT	946 TL/MT	1.244 TL/MT
Ø80 mm	460 TL/MT	550 TL/MT	704 TL/MT	1.032 TL/MT	1.346 TL/MT
Ø90 mm	513 TL/MT	618 TL/MT	831 TL/MT	1.149 TL/MT	1.507 TL/MT
Ø100 mm	588 TL/MT	681 TL/MT	898 TL/MT	1.294 TL/MT	1.693 TL/MT
Ø110 mm	638 TL/MT	707 TL/MT	946 TL/MT	1.350 TL/MT	1.801 TL/MT
Ø115 mm	654 TL/MT	739 TL/MT	973 TL/MT	1.440 TL/MT	1.925 TL/MT
Ø120 mm	704 TL/MT	831 TL/MT	1.052 TL/MT	1.540 TL/MT	2.024 TL/MT
Ø127 mm	737 TL/MT	874 TL/MT	1.125 TL/MT	1.633 TL/MT	2.159 TL/MT
Ø130 mm	739 TL/MT	898 TL/MT	1.185 TL/MT	1.704 TL/MT	2.254 TL/MT
Ø140 mm	831 TL/MT	959 TL/MT	1.236 TL/MT	1.849 TL/MT	2.409 TL/MT
Ø153 mm	874 TL/MT	1.032 TL/MT	1.337 TL/MT	1.925 TL/MT	2.528 TL/MT
Ø160 mm	898 TL/MT	1.067 TL/MT	1.390 TL/MT	2.054 TL/MT	2.689 TL/MT
Ø175 mm	1.032 TL/MT	1.205 TL/MT	1.543 TL/MT	2.269 TL/MT	2.992 TL/MT
Ø180 mm	1.052 TL/MT	1.236 TL/MT	1.633 TL/MT	2.335 TL/MT	3.095 TL/MT
Ø203 mm	1.149 TL/MT	1.346 TL/MT	1.753 TL/MT	2.542 TL/MT	3.348 TL/MT
Ø225 mm	1.427 TL/MT	1.704 TL/MT	2.198 TL/MT	3.197 TL/MT	4.195 TL/MT
Ø250 mm	1.604 TL/MT	1.925 TL/MT	2.444 TL/MT	3.629 TL/MT	4.775 TL/MT
Ø279 mm	1.925 TL/MT	2.269 TL/MT	2.933 TL/MT	4.267 TL/MT	5.601 TL/MT
Ø305 mm	2.275 TL/MT	2.689 TL/MT	3.508 TL/MT	5.114 TL/MT	6.722 TL/MT
Ø315 mm	2.409 TL/MT	2.849 TL/MT	3.664 TL/MT	5.380 TL/MT	7.069 TL/MT
Ø325 mm	2.444 TL/MT	2.933 TL/MT	3.832 TL/MT	5.464 TL/MT	7.608 TL/MT
Ø350 mm	2.689 TL/MT	3.176 TL/MT	4.074 TL/MT	5.854 TL/MT	8.198 TL/MT
Ø375 mm	2.933 TL/MT	3.333 TL/MT	4.410 TL/MT	6.262 TL/MT	8.779 TL/MT
Ø400 mm	3.176 TL/MT	3.580 TL/MT	4.732 TL/MT	6.672 TL/MT	9.436 TL/MT
Ø450 mm	3.333 TL/MT	4.074 TL/MT	5.275 TL/MT	7.501 TL/MT	10.598 TL/MT
Ø500 mm	3.832 TL/MT	4.487 TL/MT	5.854 TL/MT	8.297 TL/MT	11.638 TL/MT

\*TPU (STANDARD) ürünü, özel sipariş üzerine daha büyük çaplarda da üretilmektedir.

- Simfleks ürünler özel üretim olduğundan, sipariş iptali veya ürün iadesi yapılamaz.
- Standart boy 10 mt.
- Özel siparişler üzerine istenilen kalınlıkta imalat yapılabilir.
- Fiyatlara KDV dahil değildir.
- Fiyatlarımız depo teslimidir.
- Firmamız, haber vermeden fiyatları değiştirme hakkına sahiptir.
- S&P Fiyat Listesi mobil uygulaması üzerinden güncel fiyatlara ulaşabilirsiniz.

# TPU (ANTISTATIC)

## ENDÜSTRİYEL ANTİSTATİK POLİÜRETAN HORTUMLAR



### SIMFLEKSTPU (ANTISTATIC)

Endüstriyel uygulamalarda katı, sıvı, gaz haldeki malzemelerin aktarımına uygun olarak tasarlanmıştır. Statik elektriklenmeye neden olabilecek malzemenin taşınmasında oluşabilecek tehlikeleri önleyebilen antistatik özelliğindedir. **Vakum** ve **üflemede** kullanılabilir.

### DIN EN ISO 8031

standardına uygunluğu test raporuyla belgelenmiştir.

ÇAP	SIMFLEKSTPU (ANTISTATIC)	SIMFLEKSTPU (ANTISTATIC)	SIMFLEKSTPU (ANTISTATIC)	SIMFLEKSTPU (ANTISTATIC)	SIMFLEKSTPU (ANTISTATIC)
	05 (0,5 mm)	07 (0,7 mm)	10 (1,0 mm)	14 (1,4 mm)	20 (2,0 mm)
Ø30 mm	506 TL/MT	576 TL/MT	749 TL/MT	1.095 TL/MT	1.444 TL/MT
Ø35 mm	506 TL/MT	576 TL/MT	749 TL/MT	1.095 TL/MT	1.444 TL/MT
Ø40 mm	506 TL/MT	576 TL/MT	749 TL/MT	1.095 TL/MT	1.444 TL/MT
Ø45 mm	506 TL/MT	576 TL/MT	749 TL/MT	1.095 TL/MT	1.444 TL/MT
Ø50 mm	506 TL/MT	576 TL/MT	749 TL/MT	1.095 TL/MT	1.444 TL/MT
Ø60 mm	506 TL/MT	576 TL/MT	749 TL/MT	1.095 TL/MT	1.444 TL/MT
Ø64 mm	506 TL/MT	576 TL/MT	749 TL/MT	1.095 TL/MT	1.444 TL/MT
Ø70 mm	557 TL/MT	644 TL/MT	822 TL/MT	1.224 TL/MT	1.574 TL/MT
Ø76 mm	581 TL/MT	696 TL/MT	913 TL/MT	1.325 TL/MT	1.742 TL/MT
Ø80 mm	644 TL/MT	769 TL/MT	986 TL/MT	1.444 TL/MT	1.884 TL/MT
Ø90 mm	718 TL/MT	865 TL/MT	1.164 TL/MT	1.609 TL/MT	2.109 TL/MT
Ø100 mm	822 TL/MT	953 TL/MT	1.257 TL/MT	1.811 TL/MT	2.370 TL/MT
Ø110 mm	894 TL/MT	990 TL/MT	1.325 TL/MT	1.891 TL/MT	2.521 TL/MT
Ø115 mm	917 TL/MT	1.035 TL/MT	1.362 TL/MT	2.016 TL/MT	2.696 TL/MT
Ø120 mm	986 TL/MT	1.164 TL/MT	1.473 TL/MT	2.156 TL/MT	2.834 TL/MT
Ø127 mm	1.032 TL/MT	1.224 TL/MT	1.574 TL/MT	2.286 TL/MT	3.022 TL/MT
Ø130 mm	1.035 TL/MT	1.257 TL/MT	1.658 TL/MT	2.386 TL/MT	3.156 TL/MT
Ø140 mm	1.164 TL/MT	1.343 TL/MT	1.731 TL/MT	2.589 TL/MT	3.373 TL/MT
Ø153 mm	1.224 TL/MT	1.444 TL/MT	1.872 TL/MT	2.696 TL/MT	3.539 TL/MT
Ø160 mm	1.257 TL/MT	1.494 TL/MT	1.947 TL/MT	2.875 TL/MT	3.764 TL/MT
Ø175 mm	1.444 TL/MT	1.687 TL/MT	2.161 TL/MT	3.176 TL/MT	4.189 TL/MT
Ø180 mm	1.473 TL/MT	1.731 TL/MT	2.286 TL/MT	3.268 TL/MT	4.332 TL/MT
Ø203 mm	1.609 TL/MT	1.884 TL/MT	2.454 TL/MT	3.558 TL/MT	4.686 TL/MT
Ø225 mm	1.998 TL/MT	2.386 TL/MT	3.076 TL/MT	4.476 TL/MT	5.873 TL/MT
Ø250 mm	2.246 TL/MT	2.696 TL/MT	3.421 TL/MT	5.081 TL/MT	6.685 TL/MT
Ø279 mm	2.696 TL/MT	3.176 TL/MT	4.106 TL/MT	5.973 TL/MT	7.841 TL/MT
Ø305 mm	3.184 TL/MT	3.764 TL/MT	4.911 TL/MT	7.160 TL/MT	9.410 TL/MT
Ø315 mm	3.373 TL/MT	3.988 TL/MT	5.129 TL/MT	7.531 TL/MT	9.897 TL/MT
Ø325 mm	3.421 TL/MT	4.106 TL/MT	5.365 TL/MT	7.649 TL/MT	10.651 TL/MT
Ø350 mm	3.764 TL/MT	4.447 TL/MT	5.704 TL/MT	8.195 TL/MT	11.478 TL/MT
Ø375 mm	4.106 TL/MT	4.666 TL/MT	6.174 TL/MT	8.766 TL/MT	12.291 TL/MT
Ø400 mm	4.447 TL/MT	5.012 TL/MT	6.625 TL/MT	9.341 TL/MT	13.210 TL/MT
Ø450 mm	4.666 TL/MT	5.704 TL/MT	7.385 TL/MT	10.502 TL/MT	14.837 TL/MT
Ø500 mm	5.365 TL/MT	6.282 TL/MT	8.195 TL/MT	11.616 TL/MT	16.293 TL/MT

- Simfleks ürünler özel üretim olduğundan, sipariş iptali veya ürün iadesi yapılamaz.
- Standart boy 10 mt.
- Özel siparişler üzerine istenilen kalınlıkta imalat yapılabilir.
- Fiyatlara KDV dahil değildir.
- Fiyatlarımız depo teslimidir.
- Firmamız, haber vermeden fiyatları değiştirme hakkına sahiptir.
- S&P Fiyat Listesi mobil uygulaması üzerinden güncel fiyatlara ulaşabilirsiniz.

# TPU (FOODGRADE)

## ENDÜSTRİYEL POLİÜRETAN HORTUMLAR



### SIMFLEKSTPU (FOODGRADE)

Gıda endüstrisindeki uygulamalarda katı, sıvı, gaz haldeki malzemelerin aktarımına uygun olarak tasarlanmıştır. **Vakum** ve **üflemede** kullanılabilir.

ÇAP	SIMFLEKSTPU (FOODGRADE)	SIMFLEKSTPU (FOODGRADE)	SIMFLEKSTPU (FOODGRADE)
	04 (0,4 mm)	05 (0,5 mm)	07 (0,7 mm)
Ø30 mm	398 TL/MT	497 TL/MT	588 TL/MT
Ø35 mm	398 TL/MT	497 TL/MT	588 TL/MT
Ø40 mm	398 TL/MT	497 TL/MT	588 TL/MT
Ø45 mm	398 TL/MT	497 TL/MT	588 TL/MT
Ø50 mm	398 TL/MT	497 TL/MT	588 TL/MT
Ø60 mm	398 TL/MT	497 TL/MT	588 TL/MT
Ø64 mm	398 TL/MT	497 TL/MT	588 TL/MT
Ø70 mm	460 TL/MT	550 TL/MT	654 TL/MT
Ø76 mm	535 TL/MT	581 TL/MT	739 TL/MT
Ø80 mm	550 TL/MT	638 TL/MT	831 TL/MT
Ø90 mm	588 TL/MT	707 TL/MT	898 TL/MT
Ø100 mm	681 TL/MT	783 TL/MT	1.052 TL/MT
Ø110 mm	737 TL/MT	860 TL/MT	1.098 TL/MT
Ø115 mm	783 TL/MT	898 TL/MT	1.185 TL/MT
Ø120 mm	837 TL/MT	946 TL/MT	1.235 TL/MT
Ø127 mm	874 TL/MT	1.007 TL/MT	1.295 TL/MT
Ø130 mm	898 TL/MT	1.052 TL/MT	1.346 TL/MT
Ø140 mm	946 TL/MT	1.098 TL/MT	1.427 TL/MT
Ø153 mm	1.007 TL/MT	1.190 TL/MT	1.540 TL/MT
Ø160 mm	1.052 TL/MT	1.244 TL/MT	1.633 TL/MT
Ø180 mm	1.235 TL/MT	1.427 TL/MT	1.872 TL/MT
Ø203 mm	1.337 TL/MT	1.543 TL/MT	2.030 TL/MT
Ø225 mm	1.680 TL/MT	1.957 TL/MT	2.528 TL/MT
Ø250 mm	1.872 TL/MT	2.198 TL/MT	2.849 TL/MT
Ø279 mm	2.198 TL/MT	2.608 TL/MT	3.333 TL/MT
Ø305 mm	2.637 TL/MT	3.095 TL/MT	4.074 TL/MT
Ø315 mm	2.784 TL/MT	3.263 TL/MT	4.234 TL/MT
Ø325 mm	2.849 TL/MT	3.333 TL/MT	4.410 TL/MT
Ø350 mm	3.095 TL/MT	3.664 TL/MT	4.732 TL/MT
Ø375 mm	3.348 TL/MT	3.925 TL/MT	5.068 TL/MT
Ø400 mm	3.664 TL/MT	4.155 TL/MT	5.464 TL/MT
Ø450 mm	3.925 TL/MT	4.635 TL/MT	6.027 TL/MT
Ø500 mm	4.410 TL/MT	5.122 TL/MT	6.672 TL/MT

- Simfleks ürünler özel üretim olduğundan, sipariş iptali veya ürün iadesi yapılamaz.
- Standart boy 10 mt.
- Özel siparişler üzerine farklı kalınlıkta imalat yapılabilir.
- Fiyatlara KDV dahil değildir.
- Fiyatlarımız depo teslimidir.
- Firmamız, haber vermeden fiyatları değiştirme hakkına sahiptir.
- S&P Fiyat Listesi mobil uygulaması üzerinden güncel fiyatlara ulaşabilirsiniz.

# TPVC BLACK

## ENDÜSTRİYEL PVC HORTUMLAR



SİMFLERKSTPVC BLACK

Ekstra mukavemet ve **yüksek vakum** dayanımı gerektiren uygulamalar için özel olarak dizayn edilmiştir.

ÇAP*	SİMFLERKSTPVC BLACK 04 (0,4 mm)	SİMFLERKSTPVC BLACK 05 (0,5 mm)	SİMFLERKSTPVC BLACK 07 (0,7 mm)
Ø30 mm	135 TL/MT	168 TL/MT	231 TL/MT
Ø35 mm	168 TL/MT	194 TL/MT	255 TL/MT
Ø40 mm	168 TL/MT	194 TL/MT	298 TL/MT
Ø45 mm	196 TL/MT	222 TL/MT	300 TL/MT
Ø50 mm	196 TL/MT	222 TL/MT	323 TL/MT
Ø60 mm	222 TL/MT	255 TL/MT	355 TL/MT
Ø64 mm	231 TL/MT	278 TL/MT	363 TL/MT
Ø70 mm	231 TL/MT	278 TL/MT	398 TL/MT
Ø76 mm	255 TL/MT	300 TL/MT	412 TL/MT
Ø80 mm	255 TL/MT	300 TL/MT	422 TL/MT
Ø90 mm	298 TL/MT	323 TL/MT	460 TL/MT
Ø100 mm	300 TL/MT	361 TL/MT	529 TL/MT
Ø110 mm	300 TL/MT	361 TL/MT	550 TL/MT
Ø115 mm	323 TL/MT	398 TL/MT	578 TL/MT
Ø120 mm	398 TL/MT	422 TL/MT	618 TL/MT
Ø127 mm	398 TL/MT	460 TL/MT	652 TL/MT
Ø130 mm	412 TL/MT	497 TL/MT	669 TL/MT
Ø140 mm	460 TL/MT	561 TL/MT	737 TL/MT
Ø153 mm	460 TL/MT	561 TL/MT	765 TL/MT
Ø160 mm	529 TL/MT	578 TL/MT	813 TL/MT
Ø175 mm	618 TL/MT	707 TL/MT	1.007 TL/MT
Ø180 mm	637 TL/MT	737 TL/MT	1.052 TL/MT
Ø203 mm	729 TL/MT	871 TL/MT	1.226 TL/MT
Ø225 mm	896 TL/MT	1.032 TL/MT	1.479 TL/MT
Ø250 mm	1.007 TL/MT	1.182 TL/MT	1.625 TL/MT
Ø279 mm	1.094 TL/MT	1.268 TL/MT	1.799 TL/MT
Ø305 mm	1.185 TL/MT	1.382 TL/MT	1.947 TL/MT
Ø315 mm	1.289 TL/MT	1.490 TL/MT	2.115 TL/MT
Ø325 mm	1.382 TL/MT	1.604 TL/MT	2.269 TL/MT
Ø350 mm	1.551 TL/MT	1.846 TL/MT	2.590 TL/MT
Ø375 mm	1.745 TL/MT	2.038 TL/MT	2.923 TL/MT
Ø400 mm	1.947 TL/MT	2.299 TL/MT	3.244 TL/MT
Ø450 mm	2.159 TL/MT	2.513 TL/MT	3.560 TL/MT
Ø500 mm	2.331 TL/MT	2.734 TL/MT	3.900 TL/MT

\*TPVC ürünü, özel sipariş üzerine daha büyük çaplarda da üretilebilmektedir.

- Simfleks ürünler özel üretim olduğundan, sipariş iptali veya ürün iadesi yapılamaz.
- Standart boy 10 mt.
- Özel siparişler üzerine istenilen kalınlıkta imalat yapılabilir.
- Fiyatlara KDV dahil değildir.
- Fiyatlarımız depo teslimidir.
- Firmamız, haber vermeden fiyatları değiştirme hakkına sahiptir.
- S&P Fiyat Listesi mobil uygulaması üzerinden güncel fiyatlara ulaşabilirsiniz.

## CLIP-PVC

### ENDÜSTRİYEL TAKVİYELİ PVC FLEXİBLE HAVA KANALLARI



CLIPSİMFLİKS-PVC



CLIPSİMFLİKS-PVC.H



CLIPSİMFLİKS-PVC.F

ÇAP	CLIP SİMFLİKS PVC 220 mikron -30°C / +80°C	CLIP SİMFLİKS PVC.H 450 mikron -30°C / +80°C	CLIP SİMFLİKS PVC.F 350 mikron -30°C / +100°C
Ø80 mm	422 TL/MT	550 TL/MT	453 TL/MT
Ø90 mm	422 TL/MT	550 TL/MT	453 TL/MT
Ø100 mm	422 TL/MT	550 TL/MT	453 TL/MT
Ø125 mm	466 TL/MT	638 TL/MT	537 TL/MT
Ø150 mm	485 TL/MT	729 TL/MT	600 TL/MT
Ø160 mm	513 TL/MT	782 TL/MT	638 TL/MT
Ø203 mm	637 TL/MT	959 TL/MT	749 TL/MT
Ø254 mm	682 TL/MT	1.149 TL/MT	813 TL/MT
Ø305 mm	761 TL/MT	1.382 TL/MT	959 TL/MT
Ø350 mm	864 TL/MT	1.543 TL/MT	1.098 TL/MT
Ø400 mm	959 TL/MT	1.774 TL/MT	1.235 TL/MT
Ø450 mm	1.098 TL/MT	1.977 TL/MT	1.350 TL/MT
Ø500 mm	1.235 TL/MT	2.198 TL/MT	1.507 TL/MT
Ø600 mm	1.507 TL/MT	2.644 TL/MT	1.822 TL/MT

- Sımflıks ürünler özel üretim olduğundan, sipariş iptali veya ürün iadesi yapılamaz.
- Fiyatlara KDV dahil değildir.
- Fiyatlarımız depo teslimidir.
- Firmamız, haber vermeden fiyatları değiştirme hakkına sahiptir.
- S&P Fiyat Listesi mobil uygulaması üzerinden güncel fiyatlara ulaşabilirsiniz.

## CLIP-NEOPRENE

ENDÜSTRİYEL TAKVİYELİ NEOPREN  
FLEXIBLE HAVA KANALLARI



CLIPSİMFLEKS-NEOPRENE

ÇAP	CLIPSİMFLEKS-NEOPRENE 450 mikron, -30°C / +100°C
Ø80 mm	2.269 TL/MT
Ø90 mm	2.608 TL/MT
Ø100 mm	2.882 TL/MT
Ø125 mm	3.560 TL/MT
Ø150 mm	4.248 TL/MT
Ø160 mm	4.539 TL/MT
Ø203 mm	5.758 TL/MT
Ø254 mm	7.200 TL/MT
Ø305 mm	8.639 TL/MT
Ø350 mm	9.926 TL/MT
Ø400 mm	11.315 TL/MT
Ø450 mm	12.890 TL/MT
Ø500 mm	14.122 TL/MT
Ø600 mm	16.992 TL/MT
Ø700 mm	19.829 TL/MT
Ø800 mm	22.673 TL/MT

## CLIP-PU

ENDÜSTRİYEL TAKVİYELİ POLİÜRETAN  
FLEXIBLE HAVA KANALLARI



CLIPSİMFLEKS-PU



ÇAP*	CLIPSİMFLEKS-PU 450 mikron, -30°C / +100°C
Ø80 mm	1.098 TL/MT
Ø90 mm	1.098 TL/MT
Ø100 mm	1.098 TL/MT
Ø125 mm	1.507 TL/MT
Ø150 mm	1.927 TL/MT
Ø160 mm	2.054 TL/MT
Ø203 mm	2.462 TL/MT
Ø254 mm	3.161 TL/MT
Ø305 mm	4.116 TL/MT
Ø350 mm	5.487 TL/MT
Ø400 mm	6.169 TL/MT
Ø450 mm	7.002 TL/MT
Ø500 mm	7.679 TL/MT
Ø600 mm	8.904 TL/MT
Ø700 mm	10.410 TL/MT
Ø800 mm	11.873 TL/MT

\*CLIP-PU ürünü, özel sipariş üzerine daha büyük çaplarda da üretilebilmektedir.

- Simfleks ürünler özel üretim olduğundan, sipariş iptali veya ürün iadesi yapılamaz.
- Fiyatlara KDV dahil değildir.
- Fiyatlarımız depo teslimidir.
- Firmamız, haber vermeden fiyatları değiştirme hakkına sahiptir.
- S&P Fiyat Listesi mobil uygulaması üzerinden güncel fiyatlara ulaşabilirsiniz.

250°C



CLIPSİMFLİKS-SİLİKONE

## CLIP-SİLİKONE

ENDÜSTRİYEL TAKVİYELİ SİLİKON  
FLEXIBLE HAVA KANALLARI

ÇAP	CLIPSİMFLİKS-SİLİKONE 430 mikron, -50°C / +250°C
Ø80 mm	1.507 TL/MT
Ø90 mm	1.507 TL/MT
Ø100 mm	1.507 TL/MT
Ø125 mm	2.055 TL/MT
Ø150 mm	2.496 TL/MT
Ø160 mm	2.800 TL/MT
Ø203 mm	3.166 TL/MT
Ø254 mm	3.796 TL/MT
Ø305 mm	4.678 TL/MT
Ø350 mm	6.294 TL/MT
Ø400 mm	7.231 TL/MT
Ø450 mm	7.795 TL/MT
Ø500 mm	8.352 TL/MT
Ø600 mm	9.355 TL/MT
Ø700 mm	11.661 TL/MT
Ø800 mm	13.361 TL/MT

## CLIP-TEFLON

ENDÜSTRİYEL TAKVİYELİ TEFLON  
FLEXIBLE HAVA KANALLARI

260°C



CLIPSİMFLİKS-TEFLON

ÇAP	CLIPSİMFLİKS-TEFLON 140 mikron, -150°C / +260°C
Ø80 mm	2.462 TL/MT
Ø90 mm	2.462 TL/MT
Ø100 mm	2.462 TL/MT
Ø125 mm	2.882 TL/MT
Ø150 mm	3.439 TL/MT
Ø160 mm	3.796 TL/MT
Ø203 mm	4.392 TL/MT

- Simfleks ürünler özel üretim olduğundan, sipariş iptali veya ürün iadesi yapılamaz.
- Fiyatlara KDV dahil değildir.
- Fiyatlarımız depo teslimidir.
- Firmamız, haber vermeden fiyatları değiştirme hakkına sahiptir.
- S&P Fiyat Listesi mobil uygulaması üzerinden güncel fiyatlara ulaşabilirsiniz.

## CLIP-HT.S

ENDÜSTRİYEL TAKVİYELİ YÜKSEK SICAKLIK  
FLEXIBLE HAVA KANALLARI



CLIPSİMFLİKS-HT.S

Bu ürün vakum sistemlerinde kullanılmaya uygundur,  
üfleme sistemlerinde kullanılması önerilmez.

ÇAP	CLIPSİMFLİKS-HT
Ø80 mm	4.744 TL/MT
Ø90 mm	4.744 TL/MT
Ø100 mm	4.744 TL/MT
Ø125 mm	5.526 TL/MT
Ø150 mm	6.596 TL/MT
Ø160 mm	7.004 TL/MT
Ø185mm	7.993 TL/MT
Ø203 mm	8.482 TL/MT
Ø254 mm	10.511 TL/MT
Ø305 mm	12.932 TL/MT
Ø350 mm	14.973 TL/MT
Ø400 mm	16.578 TL/MT
Ø450 mm	17.641 TL/MT
Ø500 mm	19.615 TL/MT
Ø600 mm	22.742 TL/MT

## TPU (Elastik)

ENDÜSTRİYEL FORMU BOZULMAZ POLİÜRETAN HORTUMLAR



SİMFLİKSSTPU (Elastik)

ÇAP	SİMFLİKSSTPU (Elastik) 07 (0,7 mm)
Ø80 mm	1.604 TL/MT
Ø90 mm	1.604 TL/MT
Ø100 mm	1.604 TL/MT
Ø110 mm	1.704 TL/MT
Ø115 mm	1.799 TL/MT
Ø120 mm	1.858 TL/MT
Ø127 mm	1.947 TL/MT
Ø130 mm	2.024 TL/MT
Ø140 mm	2.198 TL/MT
Ø153 mm	2.352 TL/MT
Ø160 mm	2.590 TL/MT
Ø175 mm	2.734 TL/MT
Ø180 mm	2.838 TL/MT
Ø203 mm	2.992 TL/MT

Bu ürünün standart boyu 6 m'dir ve sipariş üzerine istenilen kalınlıkta imalat yapılabilir.

- Simfleks ürünler özel üretim olduğundan, sipariş iptali veya ürün iadesi yapılamaz.
- Fiyatlara KDV dahil değildir.
- Fiyatlarımız depo teslimidir.
- Firmamız, haber vermeden fiyatları değiştirme hakkına sahiptir.
- S&P Fiyat Listesi mobil uygulaması üzerinden güncel fiyatlara ulaşabilirsiniz.

# Titreřimlere Karřı Esnek Çözömler



- Güröltü ve Titreřimi Sönömler
- Hava Kaçıřlarını Engeller
- Su Sızdırmaz

# AFSCONNECTOR FLEXIBLE ARA BAĞLANTI ELEMANLARI



AFSCONNECTOR-PVC

AFSCONNECTOR-PVC		FİYAT
35 mm x 60 mm x 35 mm	25 mt	3.881 TL/KT
45 mm x 60 mm x 45 mm	25 mt	4.215 TL/KT
45 mm x 75 mm x 45 mm	25 mt	4.461 TL/KT
45 mm x 100 mm x 45 mm*	25 mt	5.831 TL/KT
70 mm x 100 mm x 70 mm	25 mt	6.411 TL/KT
70 mm x 150 mm x 70 mm*	25 mt	7.965 TL/KT
70 mm x 200 mm x 70 mm*	25 mt	10.543 TL/KT

AFSCONNECTOR-PVC ürünlerinin sıcaklık dayanımı -30°C / +80°C'dir.

\*Minimum sipariş miktarı için iletişime geçiniz.



AFSCONNECTOR-SILICONE



AFSCONNECTOR-SILICONE		FİYAT
35 mm x 60 mm x 35 mm	25 mt	9.260 TL/KT
45 mm x 60 mm x 45 mm	25 mt	10.035 TL/KT
45 mm x 75 mm x 45 mm	25 mt	10.684 TL/KT
45 mm x 100 mm x 45 mm*	25 mt	13.210 TL/KT
45 mm x 150 mm x 45 mm*	25 mt	13.852 TL/KT
50 mm x 60 mm x 50 mm*	25 mt	11.727 TL/KT
70 mm x 100 mm x 70 mm	25 mt	14.380 TL/KT
70 mm x 150 mm x 70 mm*	25 mt	17.551 TL/KT
70 mm x 200 mm x 70 mm*	25 mt	21.113 TL/KT

AFSCONNECTOR-SILICONE ürünlerinin sıcaklık dayanımı -51°C / +260°C'dir.

Bu ürün özel üretim olduğundan, sipariş iptali veya ürün iadesi yapılamaz.

\*Minimum sipariş miktarı için iletişime geçiniz.

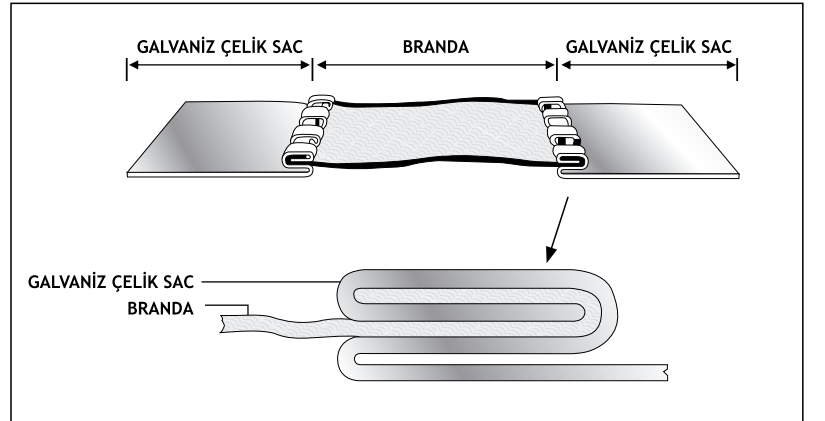


AFSCONNECTOR-NEOPRENE


AFSCONNECTOR-NEOPRENE		FİYAT
35 mm x 60 mm x 35 mm	25 mt	10.168 TL/KT
45 mm x 60 mm x 45 mm	25 mt	11.070 TL/KT
45 mm x 75 mm x 45 mm	25 mt	13.272 TL/KT
45 mm x 100 mm x 45 mm*	25 mt	14.753 TL/KT
70 mm x 100 mm x 70 mm	25 mt	15.859 TL/KT
70 mm x 150 mm x 70 mm*	25 mt	18.132 TL/KT
70 mm x 200 mm x 70 mm*	25 mt	23.124 TL/KT

Bu ürün özel üretim olduğundan, sipariş iptali veya ürün iadesi yapılamaz.

\*Minimum sipariş miktarı için iletişime geçiniz.



- Fiyatlara KDV dahil değildir.
- Fiyatlarımız depo teslimidir.
- Firmamız, haber vermeden fiyatları değiştirme hakkına sahiptir.
- S&P Fiyat Listesi mobil uygulaması üzerinden güncel fiyatlara ulaşabilirsiniz.

 sertifikalı ürünlerimize dair bilgi almak için satış mühendislerimiz ile iletişime geçebilirsiniz.

# AFSCONNECTOR FLEXIBLE ARA BAĞLANTI ELEMANLARI



400°C  
2 SAAT

AFSCONNECTOR-PU (M0)

AFSCONNECTOR-PU (M0)		FIYAT
35 mm x 60 mm x 35 mm	25 mt	5.831 TL/KT
45 mm x 60 mm x 45 mm	25 mt	6.339 TL/KT
45 mm x 75 mm x 45 mm	25 mt	6.729 TL/KT
45 mm x 100 mm x 45 mm*	25 mt	8.162 TL/KT
45 mm x 150 mm x 45 mm*	25 mt	8.802 TL/KT
50 mm x 60 mm x 50 mm*	25 mt	7.314 TL/KT
70 mm x 100 mm x 70 mm	25 mt	9.195 TL/KT
70 mm x 150 mm x 70 mm*	25 mt	11.406 TL/KT
70 mm x 200 mm x 70 mm*	25 mt	13.272 TL/KT

AFSCONNECTOR-PU (M0) ürünlerinin sıcaklık dayanımı -30°C / +100°C'dir.  
Bu ürün özel üretim olduğundan, sipariş iptali veya ürün iadesi yapılamaz.  
\*Minimum sipariş miktarı için iletişime geçiniz.



900°C

AFSCONNECTOR-FIREFIGHTING (HT900)

Bu ürün vakum sistemlerinde kullanılmaya uygundur, üfleme sistemlerinde kullanılması önerilmez.

AFSCONNECTOR-FIREFIGHTING (HT900)		FIYAT
35 mm x 60 mm x 35 mm	25 mt	15.343 TL/KT
45 mm x 60 mm x 45 mm	25 mt	16.317 TL/KT
45 mm x 75 mm x 45 mm	25 mt	17.807 TL/KT
70 mm x 100 mm x 70 mm	25 mt	22.921 TL/KT

AFSCONNECTOR-FIREFIGHTING ürünlerinin sıcaklık dayanımı -10°C / +900°C'dir.  
Bu ürün özel üretim olduğundan, sipariş iptali veya ürün iadesi yapılamaz.



AFSCONNECTOR-PVC-ATEX

AFSCONNECTOR-PVC-ATEX		FIYAT
35 mm x 60 mm x 35 mm	25 mt	5.045 TL/KT
45 mm x 60 mm x 45 mm	25 mt	5.571 TL/KT
45 mm x 75 mm x 45 mm	25 mt	5.954 TL/KT
45 mm x 100 mm x 45 mm*	25 mt	7.579 TL/KT
45 mm x 150 mm x 45 mm*	25 mt	9.582 TL/KT
50 mm x 150 mm x 50 mm*	25 mt	10.035 TL/KT
70 mm x 100 mm x 70 mm	25 mt	8.285 TL/KT
70 mm x 150 mm x 70 mm*	25 mt	10.488 TL/KT
70 mm x 200 mm x 70 mm*	25 mt	13.790 TL/KT

AFSCONNECTOR-PVC-ATEX ürünlerinin sıcaklık dayanımı -30°C / +80°C'dir.  
Bu ürün özel üretim olduğundan, sipariş iptali veya ürün iadesi yapılamaz.  
\*Minimum sipariş miktarı için iletişime geçiniz.

- Fiyatlara KDV dahil değildir.
- Fiyatlarımız depo teslimidir.
- Firmamız, haber vermeden fiyatları değiştirme hakkına sahiptir.
- S&P Fiyat Listesi mobil uygulaması üzerinden güncel fiyatlara ulaşabilirsiniz.

# AFSCONNECTOR INOX-PASLANMAZ ÇELİK ARA BAĞLANTI ELEMANLARI



AFSCONNECTOR-PVC INOX

YÜKSEK ISI VE KOROZYANA KARŞI PASLANMAZ FLEXIBLE  
KANAL KONNEKTÖR

AFSCONNECTOR-PVC INOX		FIYAT
45 mm x 60 mm x 45 mm	25 mt	25.316 TL/KT
70 mm x 100 mm x 70 mm	25 mt	38.396 TL/KT

AFSCONNECTOR-PVC INOX ürünlerinin sıcaklık dayanımı -30°C / +80°C'dir.  
Bu ürün özel üretim olduğundan, sipariş iptali veya ürün iadesi yapılamaz.

\*Minimum sipariş miktarı için iletişime geçiniz.



AFSCONNECTOR-NEOPRENE INOX

AFSCONNECTOR-NEOPRENE INOX		FIYAT
45 mm x 60 mm x 45 mm	25 mt	66.171 TL/KT
70 mm x 100 mm x 70 mm	25 mt	95.311 TL/KT

Bu ürün özel üretim olduğundan, sipariş iptali veya ürün iadesi yapılamaz.

\*Minimum sipariş miktarı için iletişime geçiniz.

- Fiyatlara KDV dahil değildir.
- Fiyatlarımız depo teslimidir.
- Firmamız, haber vermeden fiyatları değiştirme hakkına sahiptir.
- S&P Fiyat Listesi mobil uygulaması üzerinden güncel fiyatlara ulaşabilirsiniz.

# Şık Tasarım, Kolay Montaj



- Estetik ve Yenilikçi Tasarım
- Minimum Basınç Kaybı
- Pratik Montaj

## PANJURLAR

### RAKSAN RÜZGARD DOĞAL GAZ MENFEZ YÖNLENDİRİCİ



RAKSAN RÜZGARD  
DOĞAL GAZ MENFEZ YÖNLENDİRİCİ

MODEL	FİYAT
RAKSAN 005K	130 TL / Ad

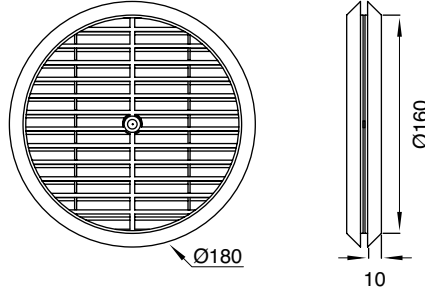
### CAM TİPİ YUVARLAK PANJUR

Plastik



CAM TİPİ YUVARLAK PANJUR

MODEL	ÖLÇÜ (mm)	FİYAT
RAKSAN 005	Ø180	130 TL / Ad



### RAKSAN RÜZGARD DOĞAL GAZ MENFEZ KİTİ



RAKSAN RÜZGARD DOĞAL GAZ MENFEZ KİTİ

MODEL	FİYAT
RAKSAN 005 + RAKSAN 005K	265 TL / Ad

- Fiyatlara KDV dahil değildir.
- Fiyatlarımız depo teslimidir.
- Firmamız, haber vermeden fiyatları değiştirme hakkına sahiptir.
- S&P Fiyat Listesi mobil uygulaması üzerinden güncel fiyatlara ulaşabilirsiniz.

# ANEMOSTADLAR

## RAKSAN SMART GEMİCİ ANEMOSTADI



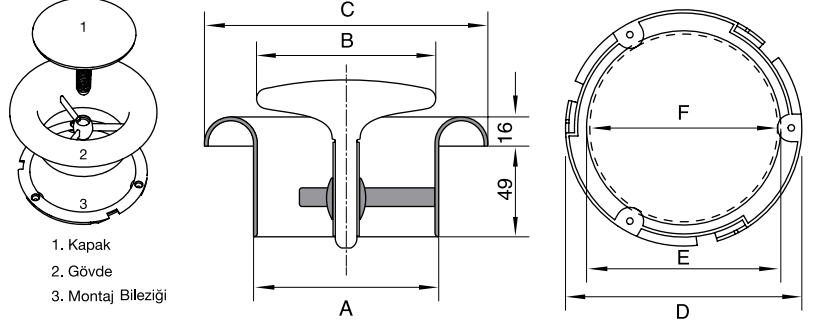
RAKSAN SMART GEMİCİ ANEMOSTADI



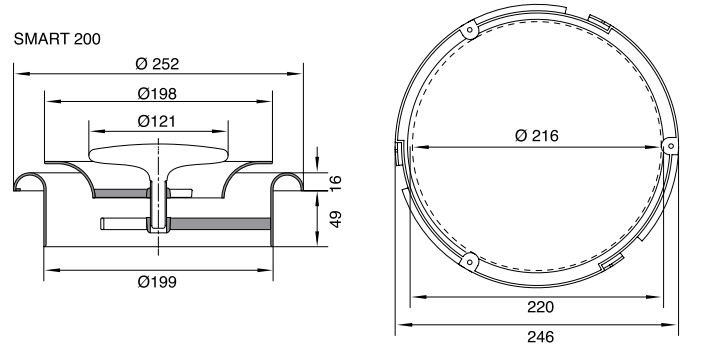
RAKSAN SMART Ø200

MODEL	AMBALAJ MİKTARI	FİYAT
Ø100 mm ABS GEMİCİ ANEMOSTADI	25 Ad / Kutu	194 TL / Ad
Ø125 mm ABS GEMİCİ ANEMOSTADI	35 Ad / Kutu	220 TL / Ad
Ø150 mm ABS GEMİCİ ANEMOSTADI	35 Ad / Kutu	265 TL / Ad
Ø200 mm ABS GEMİCİ ANEMOSTADI		497 TL / Ad

Ölçüler mm olarak verilmiştir.



ÖLÇÜLER (mm)	A	B	C	D	E	F
RAKSAN SMART Ø100	99	96	152	146	120	116
RAKSAN SMART Ø125	124	121	177	171	145	141
RAKSAN SMART Ø150	149	146	202	196	170	166



- Fiyatlara KDV dahil değildir.
- Fiyatlarımız depo teslimidir.
- Firmamız, haber vermeden fiyatları değiştirme hakkına sahiptir.
- S&P Fiyat Listesi mobil uygulaması üzerinden güncel fiyatlara ulaşabilirsiniz.

# ANEMOSTADLAR

## GEMİCİ ANEMOSTADI (METAL)



METAL GEMİCİ ANEMOSTADI

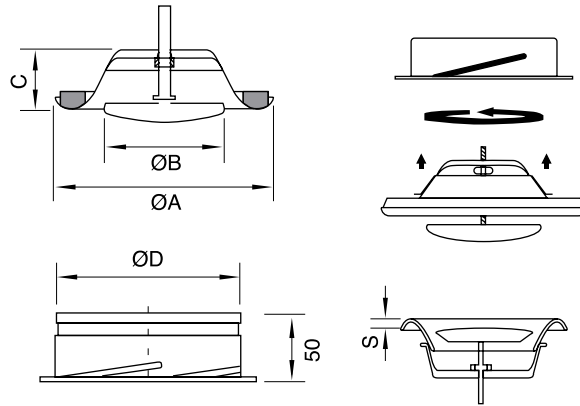
MODEL	FIYAT
Ø100 mm METAL GEMİCİ ANEMOSTADI	354 TL / AD
Ø125 mm METAL GEMİCİ ANEMOSTADI	442 TL / AD
Ø150 mm METAL GEMİCİ ANEMOSTADI	479 TL / AD

MODEL	FIYAT
Ø100 mm METAL GEMİCİ ANEMOSTADI (YAYLI) (EV: Emiş)	424 TL / AD
Ø125 mm METAL GEMİCİ ANEMOSTADI (YAYLI) (EV: Emiş)	525 TL / AD
Ø150 mm METAL GEMİCİ ANEMOSTADI (YAYLI) (EV: Emiş)	567 TL / AD

GEMİCİ ANEMOSTADI (METAL)	A	B	C	D
Ø100 mm	138	75	40	97,5
Ø125 mm	164	100	46	122,5
Ø150 mm	202	120	50	147,5

Ölçüler mm olarak verilmiştir.

## GEMİCİ ANEMOSTADI



- Fiyatlara KDV dahil değildir.
- Fiyatlarımız depo teslimidir.
- Firmamız, haber vermeden fiyatları değiştirme hakkına sahiptir.
- S&P Fiyat Listesi mobil uygulaması üzerinden güncel fiyatlara ulaşabilirsiniz.

## ANEMOSTADLAR

### YUVARLAK ANEMOSTAD

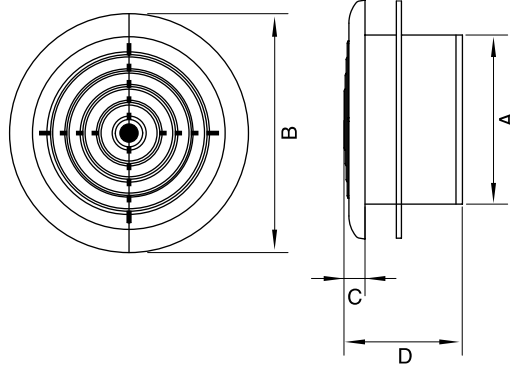
Plastik, sinek telli



YUVARLAK ANEMOSTAD

MODEL	ÖLÇÜ (mm)	AMBALAJ MİKTARI	FİYAT
RAKSAN 031	Ø100	54 Ad / Kutu	194 TL / Ad
RAKSAN 032	Ø125	35 Ad / Kutu	231 TL / Ad
RAKSAN 033	Ø150	35 Ad / Kutu	278 TL / Ad

ÖLÇÜLER (mm)	A	B	C	D
RAKSAN 031	100	141	12	70
RAKSAN 032	125	166	14	72
RAKSAN 033	150	188	15	72



## PANJURLAR

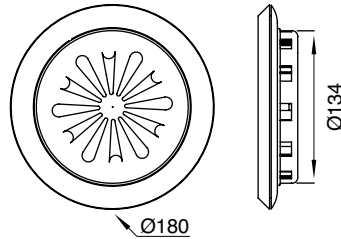
### CAM TİPİ DEBİ AYARLI YUVARLAK PANJUR

Plastik, sinek telli



CAM TİPİ DEBİ AYARLI YUVARLAK PANJUR

MODEL	ÖLÇÜ (mm)	FİYAT
UFO 02	Ø180	151 TL / Ad



- Fiyatlara KDV dahil değildir.
- Fiyatlarımız depo teslimidir.
- Firmamız, haber vermeden fiyatları değiştirme hakkına sahiptir.
- S&P Fiyat Listesi mobil uygulaması üzerinden güncel fiyatlara ulaşabilirsiniz.

# PANJURLAR

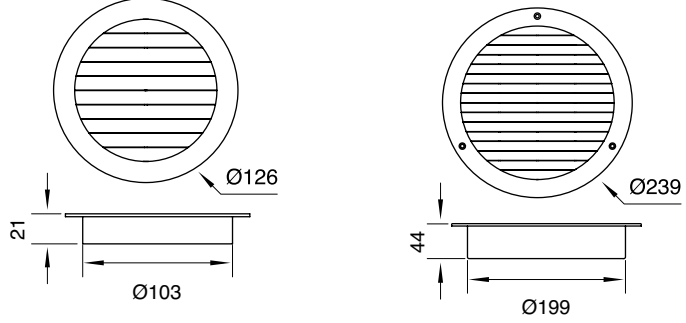
## YUVARLAK KANALA BAĞLANABİLİR YUVARLAK PANJUR

Plastik



YUVARLAK KANALA BAĞLANABİLİR  
YUVARLAK PANJUR

MODEL	ÖLÇÜ (mm)	FİYAT
RAKSAN 014	125 x Ø105	121 TL / Ad
RAKSAN 015	230 x Ø200	297 TL / Ad



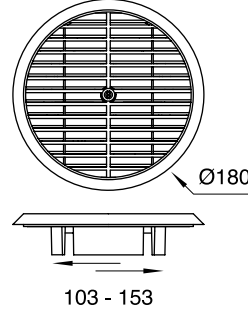
## YUVARLAK KANALA BAĞLANABİLİR YUVARLAK PANJUR

Plastik, bağlantı çapı ayarlanabilir



YUVARLAK KANALA BAĞLANABİLİR  
YUVARLAK PANJUR

MODEL	ÖLÇÜ (mm)	FİYAT
RAKSAN 020	180 x Ø103 - 153	121 TL / Ad



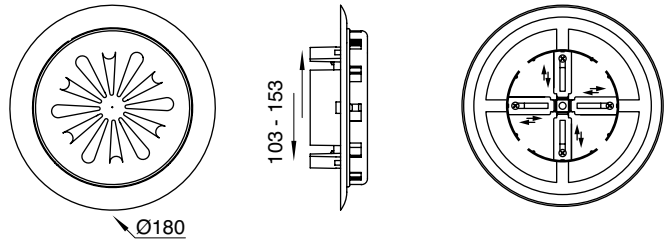
## YUVARLAK KANALA BAĞLANABİLİR DEBİ AYARLI YUVARLAK PANJUR

Plastik, bağlantı çapı ayarlanabilir, sinek telli



YUVARLAK KANALA BAĞLANABİLİR  
DEBİ AYARLI YUVARLAK PANJUR

MODEL	ÖLÇÜ (mm)	FİYAT
UFO 01	180 x Ø103 - 153	121 TL / Ad



- Fiyatlara KDV dahil değildir.
- Fiyatlarımız depo teslimidir.
- Firmamız, haber vermeden fiyatları değiştirme hakkına sahiptir.
- S&P Fiyat Listesi mobil uygulaması üzerinden güncel fiyatlara ulaşabilirsiniz.

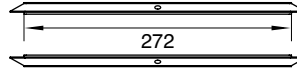
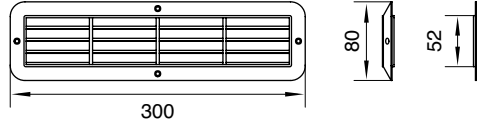
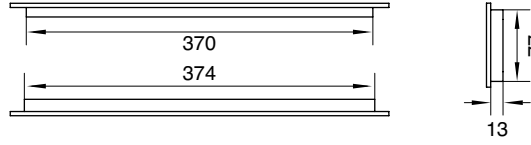
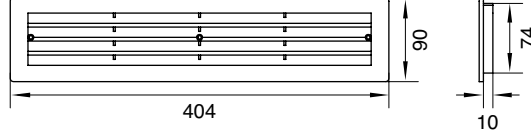
## KAPI TRANSFER MENFEZİ

Plastik



KAPI TRANSFER MENFEZİ

MODEL	ÖLÇÜ (mm)	FİYAT
RAKSAN 008 A	400 x 90	196 TL / Ad
RAKSAN 008 B	300 x 80	178 TL / Ad

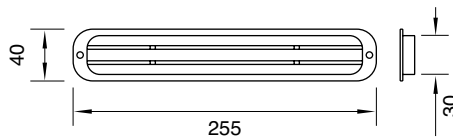
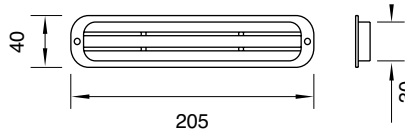
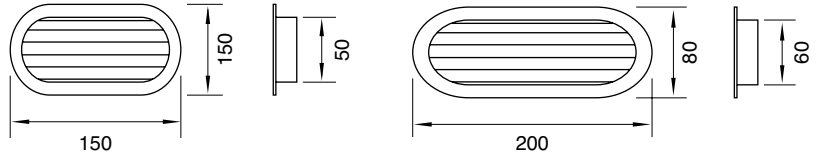


TRANSFER MENFEZİ

## TRANSFER MENFEZİ

Plastik

MODEL	ÖLÇÜ (mm)	FİYAT
RAKSAN 016	150 x 70	99 TL / Ad
RAKSAN 017	200 x 80	121 TL / Ad
RAKSAN 018 A	205 x 40	99 TL / Ad
RAKSAN 019	255 x 40	121 TL / Ad



- Fiyatlara KDV dahil değildir.
- Fiyatlarımız depo teslimidir.
- Firmamız, haber vermeden fiyatları değiştirme hakkına sahiptir.
- S&P Fiyat Listesi mobil uygulaması üzerinden güncel fiyatlara ulaşabilirsiniz.

# PANJURLAR

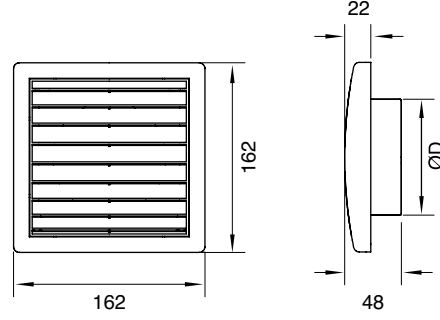
## SMART DÜZ PANJUR

Plastik



SMART DÜZ PANJUR (Sinek Telli)

MODEL	ÖLÇÜ (mm)	FİYAT
RAKSAN 040	162 x 162 / (Bağlantı çapsız)	102 TL / Ad
RAKSAN 041	162 x 162 x Ø100	105 TL / Ad
RAKSAN 042	162 x 162 x Ø125	121 TL / Ad
RAKSAN 043	162 x 162 x Ø150	130 TL / Ad



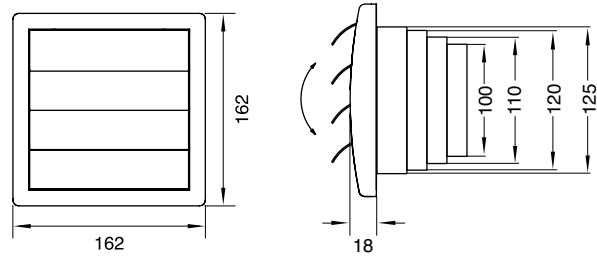
## 4 SABİT ÇAPLI GERİ AKIŞ PANJURU

Plastik



SMART GERİ AKIŞ PANJURU

MODEL	ÖLÇÜ (mm)	BAĞLANTI ÇAPLARI (mm)	FİYAT
RAKSAN 025	162 x 162	100, 110, 120, 125	178 TL / Ad



- Fiyatlara KDV dahil değildir.
- Fiyatlarımız depo teslimidir.
- Firmamız, haber vermeden fiyatları değiştirme hakkına sahiptir.
- S&P Fiyat Listesi mobil uygulaması üzerinden güncel fiyatlara ulaşabilirsiniz.

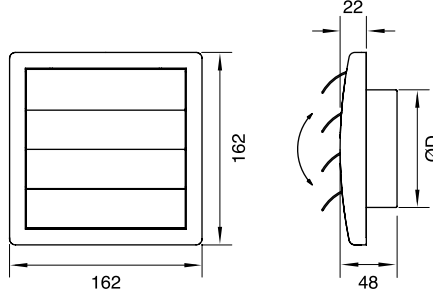


SMART GERİ AKIŞ PANJURU

**SMART GERİ AKIŞ PANJURU**

Plastik, sinek telli

MODEL	ÖLÇÜ (mm)	FİYAT
RAKSAN 044	162 x 162 mm / (Bağlantı Çapsız)	105 TL / Ad
RAKSAN 045	162 x 162 x Ø100	130 TL / Ad
RAKSAN 046	162 x 162 x Ø125	138 TL / Ad
RAKSAN 047	162 x 162 x Ø150	151 TL / Ad

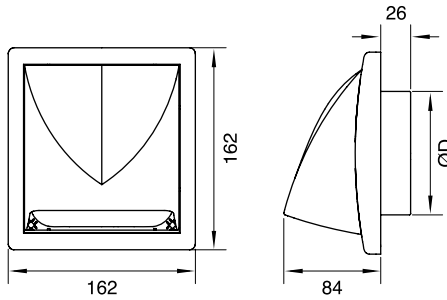
**SMART KEPLİ PANJUR**

Plastik, sinek telli



SMART KEPLİ PANJUR

MODEL	ÖLÇÜ (mm)	FİYAT
RAKSAN 048	162 x 162 / (Bağlantı Çapsız)	143 TL / Ad
RAKSAN 049	162 x 162 x Ø100	168 TL / Ad
RAKSAN 050	162 x 162 x Ø125	174 TL / Ad
RAKSAN 051	162 x 162 x Ø150	178 TL / Ad



- Fiyatlara KDV dahil değildir.
- Fiyatlarımız depo teslimidir.
- Firmamız, haber vermeden fiyatları değiştirme hakkına sahiptir.
- S&P Fiyat Listesi mobil uygulaması üzerinden güncel fiyatlara ulaşabilirsiniz.

# HAVA AKIŞ KONTROL ELEMANLARI

## TYK METAL

### TEK YÖNLÜ YAYLI KLAPE (METAL)



YAYLI KLAPE (METAL)

ÇAP		FIYAT
Ø102 mm	Tek Yönlü Yaylı Klape (Yay Geri Dönüşlü)	1.134 TL / Ad
Ø127 mm	Tek Yönlü Yaylı Klape (Yay Geri Dönüşlü)	1.164 TL / Ad
Ø152 mm	Tek Yönlü Yaylı Klape (Yay Geri Dönüşlü)	1.338 TL / Ad
Ø160 mm	Tek Yönlü Yaylı Klape (Yay Geri Dönüşlü)	1.426 TL / Ad
Ø185 mm	Tek Yönlü Yaylı Klape (Yay Geri Dönüşlü)	1.581 TL / Ad
Ø203 mm	Tek Yönlü Yaylı Klape (Yay Geri Dönüşlü)	1.721 TL / Ad
Ø254 mm	Tek Yönlü Yaylı Klape (Yay Geri Dönüşlü)	2.165 TL / Ad
Ø315 mm	Tek Yönlü Yaylı Klape (Yay Geri Dönüşlü)	2.606 TL / Ad

## RAKSAN®



KLAPE (PLASTİK)

## TYK PLASTİK

### TEK YÖNLÜ KLAPE (PLASTİK)

ÇAP		AMBALAJ MİKTARI	FIYAT
RAKSAN 060 Ø100 mm	Tek Yönlü Klape (Plastik)	64 Ad / Kutu	130 TL / Ad
RAKSAN 061 Ø125 mm	Tek Yönlü Klape (Plastik)	72 Ad / Kutu	151 TL / Ad

## TYK PLASTİK

### TEK YÖNLÜ, ÇAP SETLİ KLAPE (PLASTİK)



ÇAP SETLİ PLASTİK KLAPE

ÇAP		FIYAT
RAKSAN 056 Ø100 mm	Çap Setli Tek Yönlü Klape (Plastik)	143 TL / Ad

- Fiyatlara KDV dahil değildir.
- Fiyatlarımız depo teslimidir.
- Firmamız, haber vermeden fiyatları değiştirme hakkına sahiptir.
- S&P Fiyat Listesi mobil uygulaması üzerinden güncel fiyatlara ulaşabilirsiniz.

# HAVA AKIŞ KONTROL ELEMANLARI



DEBİ AYAR DAMPERİ

## DAD DEBİ AYAR DAMPERİ

ÇAP		FİYAT
Ø102 mm	Debi Ayar Damperi (Yuvarlak)	1.560 TL / AD
Ø112 mm	Debi Ayar Damperi (Yuvarlak)	1.575 TL / AD
Ø127 mm	Debi Ayar Damperi (Yuvarlak)	1.590 TL / AD
Ø133 mm	Debi Ayar Damperi (Yuvarlak)	1.600 TL / AD
Ø140 mm	Debi Ayar Damperi (Yuvarlak)	1.616 TL / AD
Ø152 mm	Debi Ayar Damperi (Yuvarlak)	1.759 TL / AD
Ø160 mm	Debi Ayar Damperi (Yuvarlak)	1.855 TL / AD
Ø185 mm	Debi Ayar Damperi (Yuvarlak)	2.219 TL / AD
Ø203 mm	Debi Ayar Damperi (Yuvarlak)	2.473 TL / AD
Ø229 mm	Debi Ayar Damperi (Yuvarlak)	2.880 TL / AD
Ø254 mm	Debi Ayar Damperi (Yuvarlak)	3.315 TL / AD
Ø280 mm	Debi Ayar Damperi (Yuvarlak)	3.792 TL / AD
Ø305 mm	Debi Ayar Damperi (Yuvarlak)	4.315 TL / AD
Ø315 mm	Debi Ayar Damperi (Yuvarlak)	4.514 TL / AD
Ø356 mm	Debi Ayar Damperi (Yuvarlak)	5.433 TL / AD
Ø406 mm	Debi Ayar Damperi (Yuvarlak)	6.610 TL / AD
Ø457 mm	Debi Ayar Damperi (Yuvarlak)	8.064 TL / AD
Ø508 mm	Debi Ayar Damperi (Yuvarlak)	9.598 TL / AD
Ø560 mm	Debi Ayar Damperi (Yuvarlak)	11.267 TL / AD

# MONTAJ ELEMANLARI

## PK

### PLASTİK KELEPÇE



PLASTİK KELEPÇE

ÇAP	UZUNLUK	ADET	FİYAT
Ø0 - 102 mm	370 mm x 4,5 mm	100 Ad / Pk	426 TL / Pk
Ø0 - 152 mm	550 mm x 7,5 mm	100 Ad / Pk	882 TL / Pk
Ø0 - 203 mm	710 mm x 9,0 mm	100 Ad / Pk	1.446 TL / Pk
Ø0 - 254 mm	900 mm x 9,0 mm	100 Ad / Pk	1.825 TL / Pk

\* Ürünler stokla sınırlıdır.

- Fiyatlara KDV dahil değildir.
- Fiyatlarımız depo teslimidir.
- Firmamız, haber vermeden fiyatları değiştirme hakkına sahiptir.
- S&P Fiyat Listesi mobil uygulaması üzerinden güncel fiyatlara ulaşabilirsiniz.

# MONTAJ ELEMANLARI

## FBM FLEXIBLE BAĞLANTI MANŞONLARI



FLEXIBLE BAĞLANTI MANŞONLARI

ÇAP		FİYAT
Ø102 mm	Flexible Bağlantı Manşonu	382 TL / AD
Ø127 mm	Flexible Bağlantı Manşonu	449 TL / AD
Ø133 mm	Flexible Bağlantı Manşonu	474 TL / AD
Ø140 mm	Flexible Bağlantı Manşonu	500 TL / AD
Ø152 mm	Flexible Bağlantı Manşonu	538 TL / AD
Ø160 mm	Flexible Bağlantı Manşonu	564 TL / AD
Ø185 mm	Flexible Bağlantı Manşonu	655 TL / AD
Ø203 mm	Flexible Bağlantı Manşonu	713 TL / AD
Ø229 mm	Flexible Bağlantı Manşonu	803 TL / AD
Ø254 mm	Flexible Bağlantı Manşonu	895 TL / AD
Ø280 mm	Flexible Bağlantı Manşonu	984 TL / AD
Ø305 mm	Flexible Bağlantı Manşonu	1.075 TL / AD
Ø315 mm	Flexible Bağlantı Manşonu	1.109 TL / AD
Ø356 mm	Flexible Bağlantı Manşonu	1.251 TL / AD
Ø406 mm	Flexible Bağlantı Manşonu	1.431 TL / AD
Ø457 mm	Flexible Bağlantı Manşonu	1.602 TL / AD
Ø508 mm	Flexible Bağlantı Manşonu	1.758 TL / AD
Ø560 mm	Flexible Bağlantı Manşonu	2.014 TL / AD
Ø630 mm	Flexible Bağlantı Manşonu	2.233 TL / AD
Ø710 mm	Flexible Bağlantı Manşonu	2.718 TL / AD



METAL KELEPÇE ve BAĞLANTI KLİPSİ

## MK METAL KELEPÇE ve BAĞLANTI KLİPSİ

	ADET	FİYAT
METAL KELEPÇE	30 mt / Rulo	63 EURO
BAĞLANTI KLİPSİ	50 Adet / Kutu	66 EURO

- Fiyatlara KDV dahil değildir.
- Fiyatlarımız depo teslimidir.
- Firmamız, haber vermeden fiyatları değiştirme hakkına sahiptir.
- S&P Fiyat Listesi mobil uygulaması üzerinden güncel fiyatlara ulaşabilirsiniz.

# Asla Bırakmaz

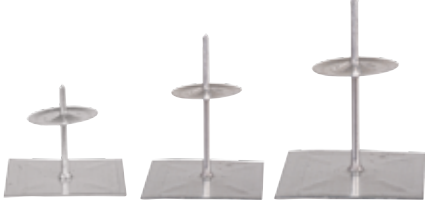


- Takviyeli Galvaniz Çelik Taban
- Güçlü Yapışma
- Korozyon Yapmaz
- Alüminyum Çivi

# AFSPIN

## AFSPIN İZOLASYON ASKI PİMLERİ

TAKVİYELİ SAC ZEMİNLİ, KENDİNDEN YAPIŞKANLI, KARTON KUTU AMBALAJLI



AFS PIN

ÖLÇÜ	AMBALAJ ŞEKLİ	AMBALAJ MİKTARI	FİYAT
40 mm	Karton Kutu	500 Ad / Kutu	95 USD / Kutu
60 mm	Karton Kutu	500 Ad / Kutu	102 USD / Kutu
80 mm	Karton Kutu	400 Ad / Kutu	108 USD / Kutu
100 mm	Karton Kutu	350 Ad / Kutu	110 USD / Kutu
120 mm	Karton Kutu	300 Ad / Kutu	142 USD / Kutu
140 mm	Karton Kutu	250 Ad / Kutu	152 USD / Kutu
160 mm	Karton Kutu	200 Ad / Kutu	168 USD / Kutu
200 mm	Karton Kutu	200 Ad / Kutu	221 USD / Kutu

\*Özel sipariş üzerine ara ölçüler de üretilebilmektedir.



AFSPIN izolasyon askı pimleri izolasyon malzemelerinin düzgün yüzeylere, herhangi bir ilave ekipman olmaksızın montajı için geliştirilmiştir. Basınca duyarlı yapışkan köpük, izolasyon askı pimi ile yapışacağı yüzey arasında kalıcı bir bağ kurar. Cam yünü, kaya yünü, polistren, poliüretan köpük, mantar izolasyon levhaları ve benzeri rijit veya flexible izolasyon malzemelerinin montajında kullanıma uygundur.

AFSPIN izolasyon askı pimlerinin alt sacı galvaniz, çivisi alüminyumdan üretilmiştir. Alt galvaniz sac takviyelendirilmiştir. Böylece pim üzerine gelecek yüklerin alt sac üzerine homojen olarak dağılımı gerçekleşmekte ve yapışma mukavemetinin maksimum seviyede kalması sağlanmaktadır.

AFSPIN izolasyon askı pimlerinin çalışma sıcaklığı -10°C / +80°C aralığındadır. İdeal yapışmanın sağlanabilmesi için yapışma yüzeyi sıcaklığının 10°C'nin üzerinde olması gerekmektedir.



## AFSPIN PASLANMAZ KAYNAK ÇİVİSİ

ÖLÇÜ	AMBALAJ ŞEKLİ	AMBALAJ MİKTARI	FİYAT
12 mm	Karton Kutu	3000 Ad / Kutu	1.827 EURO / Kutu
15 mm	Karton Kutu	3000 Ad / Kutu	1.890 EURO / Kutu
18 mm	Karton Kutu	3000 Ad / Kutu	1.922 EURO / Kutu
25 mm	Karton Kutu	3000 Ad / Kutu	2.079 EURO / Kutu

AFSPIN PASLANMAZ KAYNAK ÇİVİSİ

- Fiyatlara KDV dahil değildir.
- Fiyatlarımız depo teslimidir.
- Fatura tarihindeki T.C. Merkez Bankası efektif satış kuru dikkate alınır.
- Firmamız, haber vermeden fiyatları değiştirme hakkına sahiptir.
- S&P Fiyat Listesi mobil uygulaması üzerinden güncel fiyatlara ulaşabilirsiniz.

# Teknik Servis Taleplerinizi Online Formu doldurarak bildirin, aksamaların önüne geçin.

Artık teknik servis taleplerinizi  
[solerpalau.com.tr/teknik-servis-kayit](http://solerpalau.com.tr/teknik-servis-kayit)  
adresindeki formu kullanarak  
hızlı bir şekilde oluşturabilirsiniz.



Servis talebiniz bize ulaştıktan sonra uygun olan en yakın tarihe randevunuz ayarlanır ve en kısa sürede e-mail ile bilgilendirilirsiniz.

Detaylı bilgi için [servis@solerpalau.com.tr](mailto:servis@solerpalau.com.tr) adresinden  
ya da 0212 876 7071 numaralı telefondan bize ulaşabilirsiniz.





**İş gücünün kalitesini artıracak,  
sektörün standartlarını yükseltecek**

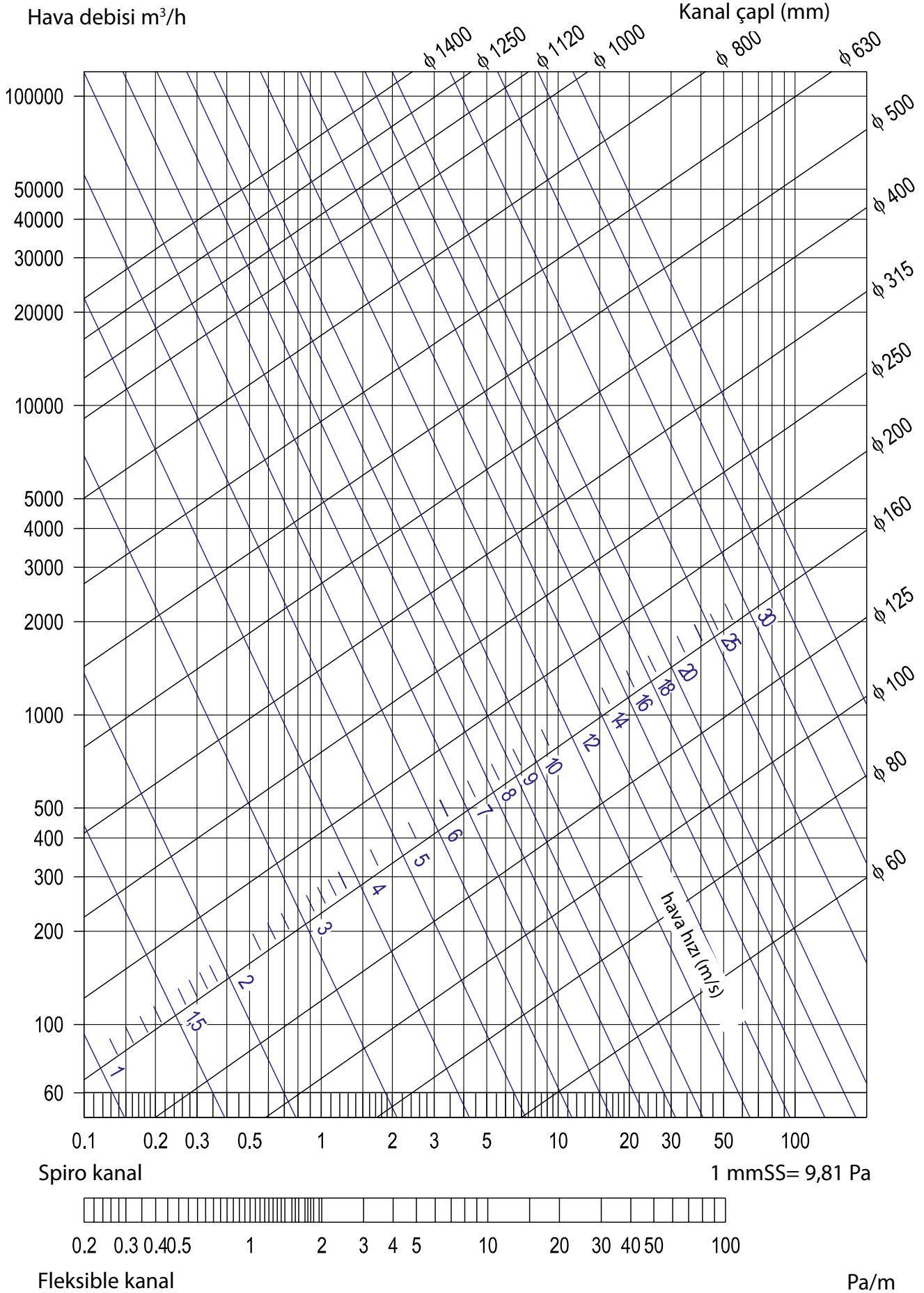
# **Nitelikli Bilgi S&P Akademi'de**

Havalandırmanın inceliklerini  
sektörün uzmanlarından öğrenin,  
edindiğiniz bilgi ve deneyimleri  
sertifikayla belgeleyin!

[akademi.solerpalau.com.tr](http://akademi.solerpalau.com.tr)

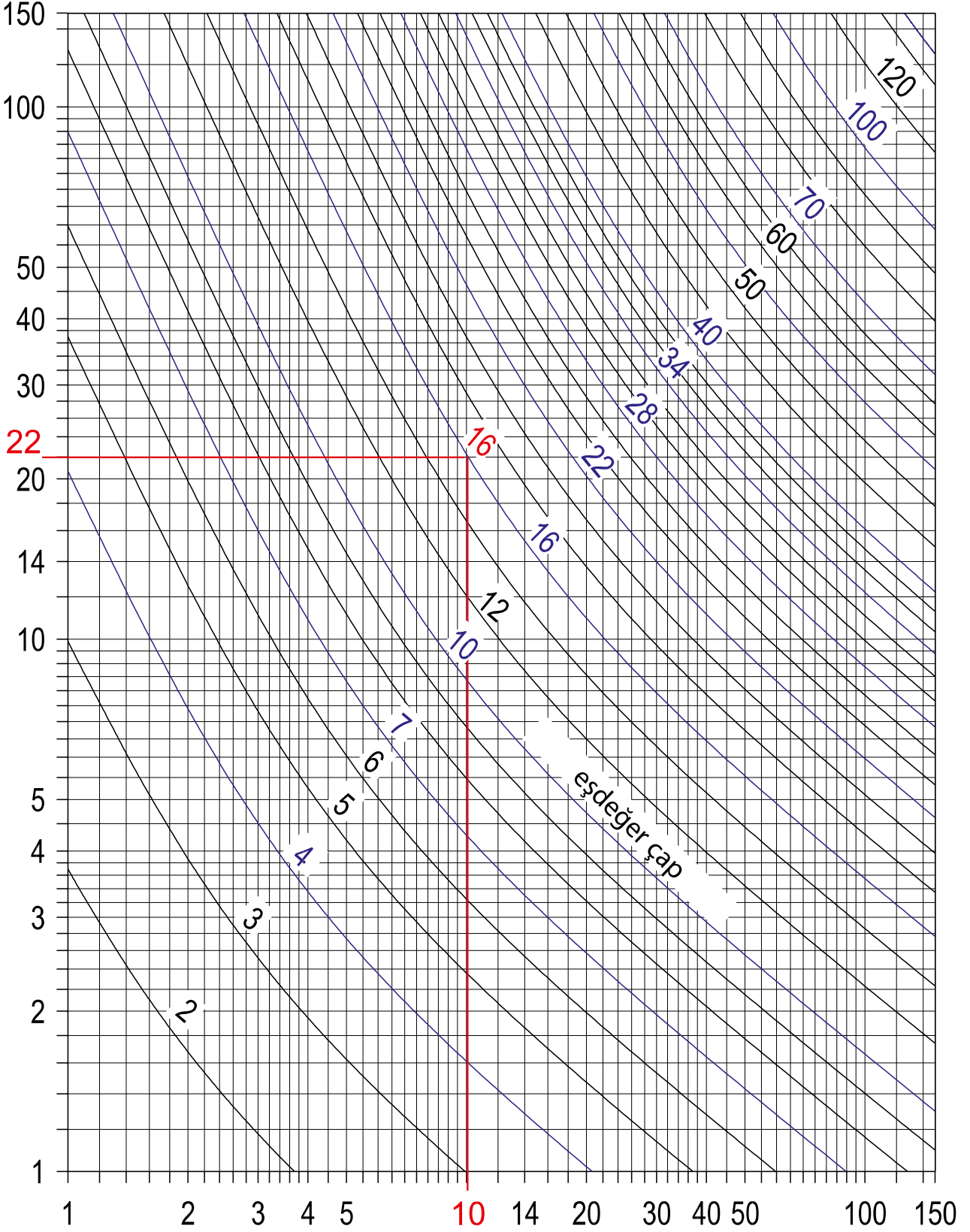
# YUVARLAK KANALLARDA BASINÇ KAYBI

- Spiro kanallar
- Fleksible kanallar



# DİKDÖRTGEN KANALLARIN EŞDEĞER ÇAP BELİRLEME TABLOSU

Dikdörtgen kanal ölçüsü



Dikdörtgen kanal ölçüsü



**S&P AFS Havalandırma Sistemleri A.Ş.**

Beysan Sanayi Sitesi Fuar Caddesi No:8  
Haramidere 34524 İstanbul/TÜRKİYE  
T: +90 212 876 70 71  
F: +90 212 876 71 01  
satis@solerpalau.com.tr  
solerpalau.com.tr