

2022 Fiyat Listesi

Buderus

Geleceğin ısıtma sistemleri.

www.buderus.com/tr

444 5 474

Kaskad Sistem Çözümleri



2022 Fiyat Listesi

Buderus

www.buderus.com/tr 444 5 474

Versiyon: 2022 - I

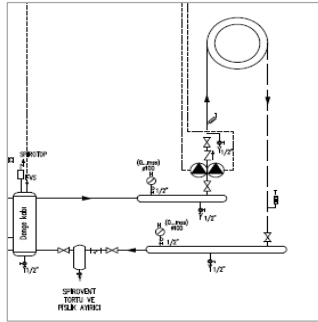
Güncelleme: 01.02.2022

| GB272 Kaskad Sistem Çözümleri | KB372 Kaskad Sistem Çözümleri | GB402 Kaskad Sistem Çözümleri |
|---|---|---|
| GB272 Sistem.1 (1 Direkt ID) | KB372 Sistem.1 (1 Direkt ID) | GB402 Sistem.1 (1 Direkt ID) |
| GB272 Sistem.2 (1 ÜYV'li ID + 1 Direkt ID) | KB372 Sistem.2 (1 ÜYV'li ID + 1 Direkt ID) | GB402 Sistem.2 (1 ÜYV'li ID + 1 Direkt ID) |
| GB272 Sistem.3 (1 ÜYV'li ID + 1 Direkt ID + 1 Boyler ID) | KB372 Sistem.3 (1 ÜYV'li ID + 1 Direkt ID + 1 Boyler ID) | GB402 Sistem.3 (1 ÜYV'li ID + 1 Direkt ID + 1 Boyler ID) |
| GB272 Sistem.4 (2 ÜYV'li ID + 1 Direkt ID + 1 Boyler ID) | KB372 Sistem.4 (2 ÜYV'li ID + 1 Direkt ID + 1 Boyler ID) | GB402 Sistem.4 (2 ÜYV'li ID + 1 Direkt ID + 1 Boyler ID) |
| GB272 Sistem.5 (2 ÜYV'li ID + 2 Direkt ID + 1 Boyler ID) | KB372 Sistem.5 (2 ÜYV'li ID + 2 Direkt ID + 1 Boyler ID) | GB402 Sistem.5 (2 ÜYV'li ID + 2 Direkt ID + 1 Boyler ID) |

BUDERUS GB272 DUVAR TİPİ YOĞUŞMALI KAZAN KASKAD SİSTEM ÇÖZÜMLERİ

SİSTEM-1 (1 DİREKT ID)

| KAPASİTE (Kcal/h) | ADET | KAZANLAR | ALTERNATİF - 1 EMS Serisi Panel ve Modüller | FİYAT | ALTERNATİF - 2 5000 Serisi Panel ve Modüller | FİYAT |
|----------------------|------|--------------------|---|------------|--|------------|
| 86.000 | 1 | GB272 / 100 | FV/FZ | 3.668 EUR | R5313 | 5.110 EUR |
| 107.500 | 1 | GB272 / 125 | | 5.108 EUR | | 6.080 EUR |
| 129.000 | 1 | GB272 / 150 | | 5.608 EUR | | 6.580 EUR |
| 172.000 | 2 | GB272 / 100 | RC310 + MC400 + FV/FZ | 8.073 EUR | R5313 + FM-CM | 9.460 EUR |
| 215.000 | 2 | GB272 / 125 | | 10.013 EUR | | 11.400 EUR |
| 258.000 | 2 | GB272 / 150 | | 11.013 EUR | | 12.400 EUR |
| 258.000 | 3 | GB272 / 100 | RC310 + MC400 + FV/FZ | 11.698 EUR | R5313 + FM-CM | 13.085 EUR |
| 322.500 | 3 | GB272 / 125 | | 14.608 EUR | | 15.995 EUR |
| 387.000 | 3 | GB272 / 150 | | 16.108 EUR | | 17.495 EUR |
| 344.000 | 4 | GB272 / 100 | RC310 + MC400 + FV/FZ | 15.323 EUR | R5313 + FM-CM | 16.710 EUR |
| 430.000 | 4 | GB272 / 125 | | 19.203 EUR | | 20.590 EUR |
| 516.000 | 4 | GB272 / 150 | | 21.203 EUR | | 22.590 EUR |
| 430.000 | 5 | GB272 / 100 | RC310 + 2 x MC400 + FV/FZ | 19.448 EUR | R5313 + FM-CM | 20.335 EUR |
| 537.500 | 5 | GB272 / 125 | | 24.298 EUR | | 25.185 EUR |
| 645.000 | 5 | GB272 / 150 | | 26.798 EUR | | 27.685 EUR |
| 516.000 | 6 | GB272 / 100 | RC310 + 2 x MC400 + FV/FZ | 23.073 EUR | R5313 + 2 x FM-CM | 24.685 EUR |
| 645.000 | 6 | GB272 / 125 | | 28.893 EUR | | 30.505 EUR |
| 774.000 | 6 | GB272 / 150 | | 31.893 EUR | | 33.505 EUR |
| 688.000 | 8 | GB272 / 100 | RC310 + 3 x MC400 + FV/FZ | 30.823 EUR | R5313 + 2 x FM-CM | 31.935 EUR |
| 860.000 | 8 | GB272 / 125 | | 38.583 EUR | | 39.695 EUR |
| 1.032.000 | 8 | GB272 / 150 | | 42.583 EUR | | 43.695 EUR |
| 860.000 | 10 | GB272 / 100 | RC310 + 3 x MC400 + FV/FZ | 38.073 EUR | R5313 + 3 x FM-CM | 39.910 EUR |
| 1.075.000 | 10 | GB272 / 125 | | 47.773 EUR | | 49.610 EUR |
| 1.290.000 | 10 | GB272 / 150 | | 52.773 EUR | | 54.610 EUR |
| 1.032.000 | 12 | GB272 / 100 | RC310 + 4 x MC400 + FV/FZ | 45.823 EUR | R5313 + 3 x FM-CM | 47.160 EUR |
| 1.290.000 | 12 | GB272 / 125 | | 57.463 EUR | | 58.800 EUR |
| 1.548.000 | 12 | GB272 / 150 | | 63.463 EUR | | 64.800 EUR |
| 1.204.000 | 14 | GB272 / 100 | RC310 + 5 x MC400 + FV/FZ | 53.573 EUR | R5313 + 4 x FM-CM | 55.135 EUR |
| 1.505.000 | 14 | GB272 / 125 | | 67.153 EUR | | 68.715 EUR |
| 1.806.000 | 14 | GB272 / 150 | | 74.153 EUR | | 75.715 EUR |
| 1.376.000 | 16 | GB272 / 100 | RC310 + 5 x MC400 + FV/FZ | 60.823 EUR | R5313 + 4 x FM-CM | 62.385 EUR |
| 1.720.000 | 16 | GB272 / 125 | | 76.343 EUR | | 77.905 EUR |
| 2.064.000 | 16 | GB272 / 150 | | 84.343 EUR | | 85.905 EUR |



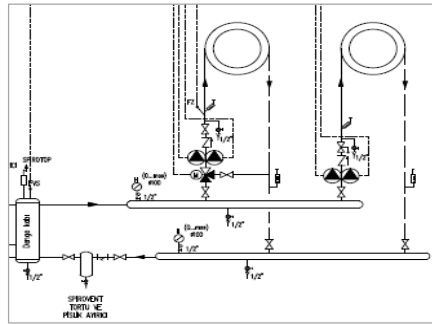
Notlar:

- 1- Sistem fiyatlarına duvar tipi yoğuşmalı kazanlar, Wilo Sirkülasyon Pompası, kumanda panelleri ve modülleri dahildir.
- 2- Baca sistemi, gaz vanası, kapatma vanaları, çekvalf, zon pompaları, üç yollu vana, genişleme tankı, denge kabı vb. diğer ekipmanlar ayrıca tedarik edilmelidir.
- 3- Tavsiye edilen satış fiyatlarıdır ve Bosch Termosteknik fiyat listeleri ve maddeleri konusunda her türlü değişikliği yapma hakkına sahiptir.
- 4- Fiyatlarımıza % 18 KDV ilave edilecektir.

BUDERUS GB272 DUVAR TİPİ YOĞUŞMALI KAZAN KASKAD SİSTEM ÇÖZÜMLERİ

SİSTEM-2 (1 ÜYV' LI ID + 1 DİREKT ID)

| KAPASİTE (Kcal/h) | ADET | KAZANLAR | ALTERNATİF - 1 EMS Serisi Panel ve Modüller | FİYAT | ALTERNATİF - 2 5000 Serisi Panel ve Modüller | FİYAT |
|----------------------|------|-------------|---|------------|--|------------|
| 86.000 | 1 | GB272 / 100 | RC310 + 2 x MM100 + FV/FZ | 4.328 EUR | R5313 + FM-MM | 5.495 EUR |
| 107.500 | 1 | GB272 / 125 | | 5.298 EUR | | 6.465 EUR |
| 129.000 | 1 | GB272 / 150 | | 5.798 EUR | | 6.965 EUR |
| 172.000 | 2 | GB272 / 100 | RC310 + MC400 + 2 x MM100 + FV/FZ | 8.453 EUR | R5313 + FM-CM + FM-MM | 9.845 EUR |
| 215.000 | 2 | GB272 / 125 | | 10.393 EUR | | 11.785 EUR |
| 258.000 | 2 | GB272 / 150 | | 11.393 EUR | | 12.785 EUR |
| 258.000 | 3 | GB272 / 100 | RC310 + MC400 + 2 x MM100 + FV/FZ | 12.078 EUR | R5313 + FM-CM + FM-MM | 13.470 EUR |
| 322.500 | 3 | GB272 / 125 | | 14.988 EUR | | 16.380 EUR |
| 387.000 | 3 | GB272 / 150 | | 16.488 EUR | | 17.880 EUR |
| 344.000 | 4 | GB272 / 100 | RC310 + MC400 + 2 x MM100 + FV/FZ | 15.703 EUR | R5313 + FM-CM + FM-MM | 17.095 EUR |
| 430.000 | 4 | GB272 / 125 | | 19.583 EUR | | 20.975 EUR |
| 516.000 | 4 | GB272 / 150 | | 21.583 EUR | | 22.975 EUR |
| 430.000 | 5 | GB272 / 100 | RC310 + 2 x MC400 + 2 x MM100 + FV/FZ | 19.828 EUR | R5313 + FM-CM + FM-MM | 20.720 EUR |
| 537.500 | 5 | GB272 / 125 | | 24.678 EUR | | 25.570 EUR |
| 645.000 | 5 | GB272 / 150 | | 27.178 EUR | | 28.070 EUR |
| 516.000 | 6 | GB272 / 100 | RC310 + 2 x MC400 + 2 x MM100 + FV/FZ | 23.453 EUR | R5313 + 2 x FM-CM + FM-MM | 25.070 EUR |
| 645.000 | 6 | GB272 / 125 | | 29.273 EUR | | 30.890 EUR |
| 774.000 | 6 | GB272 / 150 | | 32.273 EUR | | 33.890 EUR |
| 688.000 | 8 | GB272 / 100 | RC310 + 3 x MC400 + 2 x MM100 + FV/FZ | 31.203 EUR | R5313 + 2 x FM-CM + FM-MM | 32.320 EUR |
| 860.000 | 8 | GB272 / 125 | | 38.963 EUR | | 40.080 EUR |
| 1.032.000 | 8 | GB272 / 150 | | 42.963 EUR | | 44.080 EUR |
| 860.000 | 10 | GB272 / 100 | RC310 + 3 x MC400 + 2 x MM100 + FV/FZ | 38.453 EUR | R5313 + 3 x FM-CM + FM-MM | 40.295 EUR |
| 1.075.000 | 10 | GB272 / 125 | | 48.153 EUR | | 49.995 EUR |
| 1.290.000 | 10 | GB272 / 150 | | 53.153 EUR | | 54.995 EUR |
| 1.032.000 | 12 | GB272 / 100 | RC310 + 4 x MC400 + 2 x MM100 + FV/FZ | 46.203 EUR | R5313 + 3 x FM-CM + FM-MM | 47.545 EUR |
| 1.290.000 | 12 | GB272 / 125 | | 57.843 EUR | | 59.185 EUR |
| 1.548.000 | 12 | GB272 / 150 | | 63.843 EUR | | 65.185 EUR |
| 1.204.000 | 14 | GB272 / 100 | RC310 + 5 x MC400 + 2 x MM100 + FV/FZ | 53.953 EUR | 2 x R5313 + 4 x FM-CM + FM-MM | 57.005 EUR |
| 1.505.000 | 14 | GB272 / 125 | | 67.533 EUR | | 70.585 EUR |
| 1.806.000 | 14 | GB272 / 150 | | 74.533 EUR | | 77.585 EUR |
| 1.376.000 | 16 | GB272 / 100 | RC310 + 5 x MC400 + 2 x MM100 + FV/FZ | 61.203 EUR | 2 x R5313 + 4 x FM-CM + FM-MM | 64.255 EUR |
| 1.720.000 | 16 | GB272 / 125 | | 76.723 EUR | | 79.775 EUR |
| 2.064.000 | 16 | GB272 / 150 | | 84.723 EUR | | 87.775 EUR |



Notlar:

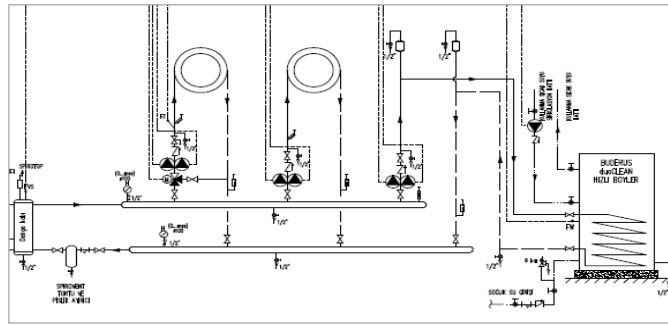
- 1- Sistem fiyatlarına duvar tipi yoğuşmalı kazanlar, Wilo Sirkülasyon Pompası, kumanda panelleri ve modülleri dahildir.
- 2- Baca sistemi, gaz vanası, kapatma vanaları, çekvalf, zon pompaları, üç yollu vana, genleşme tankı, denge kabı vb. diğer ekipmanlar ayrıca tedarik edilmelidir.
- 3- Tavsiye edilen satış fiyatlarıdır ve Bosch Termoteknik fiyat listeleri ve maddeleri konusunda her türlü değişikliği yapma hakkına sahiptir.
- 4- Fiyatlarımıza % 18 KDV ilave edilecektir.

BUDERUS GB272 DUVAR TİPİ YOĞUŞMALI KAZAN KASKAD SİSTEM ÇÖZÜMLERİ

SİSTEM-3 (1 ÜYV' Lİ ID + 1 DİREKT ID + L VE Z POMPALI BOYLER)

| KAPASİTE (Kcal/h) | ADET | KAZANLAR | ALTERNATİF - 1 EMS Serisi Panel ve Modüller | FİYAT | ALTERNATİF - 2 5000 Serisi Panel ve Modüller | FİYAT |
|----------------------|------|--------------------|---|------------|--|------------|
| 86.000 | 1 | GB272 / 100 | RC310 + 2 x MM100 + FV/FZ + BDE* | 4.369 EUR | R5313 + FM-MM + BDE* | 5.835 EUR |
| 107.500 | 1 | GB272 / 125 | | 5.339 EUR | | 6.805 EUR |
| 129.000 | 1 | GB272 / 150 | | 5.839 EUR | | 7.305 EUR |
| 172.000 | 2 | GB272 / 100 | RC310 + MC400 + 3 x MM100 + FV/FZ | 8.643 EUR | R5313 + FM-CM + FM-MM + BDE* | 10.185 EUR |
| 215.000 | 2 | GB272 / 125 | | 10.583 EUR | | 12.125 EUR |
| 258.000 | 2 | GB272 / 150 | | 11.583 EUR | | 13.125 EUR |
| 258.000 | 3 | GB272 / 100 | RC310 + MC400 + 3 x MM100 + FV/FZ | 12.268 EUR | R5313 + FM-CM + FM-MM + BDE* | 13.810 EUR |
| 322.500 | 3 | GB272 / 125 | | 15.178 EUR | | 16.720 EUR |
| 387.000 | 3 | GB272 / 150 | | 16.678 EUR | | 18.220 EUR |
| 344.000 | 4 | GB272 / 100 | RC310 + MC400 + 3 x MM100 + FV/FZ | 15.893 EUR | R5313 + FM-CM + FM-MM + BDE* | 17.435 EUR |
| 430.000 | 4 | GB272 / 125 | | 19.773 EUR | | 21.315 EUR |
| 516.000 | 4 | GB272 / 150 | | 21.773 EUR | | 23.315 EUR |
| 430.000 | 5 | GB272 / 100 | RC310 + 2 x MC400 + 3 x MM100 + FV/FZ | 20.018 EUR | R5313 + FM-CM + FM-MM + BDE* | 21.060 EUR |
| 537.500 | 5 | GB272 / 125 | | 24.868 EUR | | 25.910 EUR |
| 645.000 | 5 | GB272 / 150 | | 27.368 EUR | | 28.410 EUR |
| 516.000 | 6 | GB272 / 100 | RC310 + 2 x MC400 + 3 x MM100 + FV/FZ | 23.643 EUR | R5313 + 2 x FM-CM + FM-MM + BDE* | 25.410 EUR |
| 645.000 | 6 | GB272 / 125 | | 29.463 EUR | | 31.230 EUR |
| 774.000 | 6 | GB272 / 150 | | 32.463 EUR | | 34.230 EUR |
| 688.000 | 8 | GB272 / 100 | RC310 + 3 x MC400 + 3 x MM100 + FV/FZ | 31.393 EUR | R5313 + 2 x FM-CM + FM-MM + BDE* | 32.660 EUR |
| 860.000 | 8 | GB272 / 125 | | 39.153 EUR | | 40.420 EUR |
| 1.032.000 | 8 | GB272 / 150 | | 43.153 EUR | | 44.420 EUR |
| 860.000 | 10 | GB272 / 100 | RC310 + 3 x MC400 + 3 x MM100 + FV/FZ | 38.643 EUR | R5313 + 3 x FM-CM + FM-MM + BDE* | 40.635 EUR |
| 1.075.000 | 10 | GB272 / 125 | | 48.343 EUR | | 50.335 EUR |
| 1.290.000 | 10 | GB272 / 150 | | 53.343 EUR | | 55.335 EUR |
| 1.032.000 | 12 | GB272 / 100 | RC310 + 4 x MC400 + 3 x MM100 + FV/FZ | 46.393 EUR | R5313 + 3 x FM-CM + FM-MM + BDE* | 47.885 EUR |
| 1.290.000 | 12 | GB272 / 125 | | 58.033 EUR | | 59.525 EUR |
| 1.548.000 | 12 | GB272 / 150 | | 64.033 EUR | | 65.525 EUR |
| 1.204.000 | 14 | GB272 / 100 | RC310 + 5 x MC400 + 3 x MM100 + FV/FZ | 54.143 EUR | 2 x R5313 + 4 x FM-CM + FM-MM + BDE* | 57.345 EUR |
| 1.505.000 | 14 | GB272 / 125 | | 67.723 EUR | | 70.925 EUR |
| 1.806.000 | 14 | GB272 / 150 | | 74.723 EUR | | 77.925 EUR |
| 1.376.000 | 16 | GB272 / 100 | RC310 + 5 x MC400 + 3 x MM100 + FV/FZ | 61.393 EUR | 2 x R5313 + 4 x FM-CM + FM-MM + BDE* | 64.595 EUR |
| 1.720.000 | 16 | GB272 / 125 | | 76.913 EUR | | 80.115 EUR |
| 2.064.000 | 16 | GB272 / 150 | | 84.913 EUR | | 88.115 EUR |

* Boyler Sıcaklık Duyar Elemanı



Notlar:

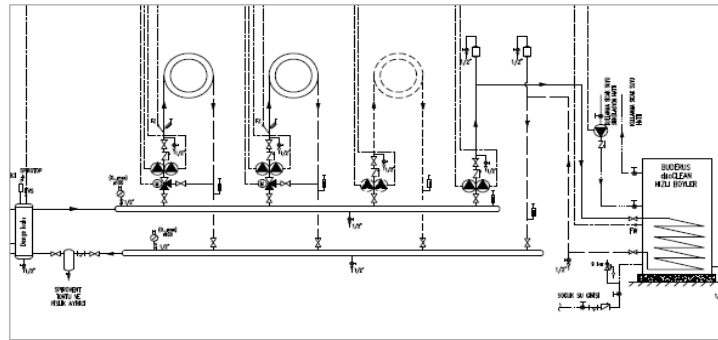
- 1- Sistem fiyatlarına duvar tipi yoğuşmalı kazanlar, Wilo Sirkülasyon Pompası, kumanda panelleri ve modülleri dahildir.
- 2- Baca sistemi, gaz vanası, kapatma vanaları, çekvalf, zon pompaları, üç yollu vana, genleşme tankı, denge kabı vb. diğer ekipmanlar ayrıca tedarik edilmelidir.
- 3- Tavsiye edilen satış fiyatlarıdır ve Bosch Termoteknik fiyat listeleri ve maddeleri konusunda her türlü değişikliği yapma hakkına sahiptir.
- 4- Fiyatlarımıza % 18 KDV ilave edilecektir.

BUDERUS GB272 DUVAR TİPİ YOĞUŞMALI KAZAN KASKAD SİSTEM ÇÖZÜMLERİ

SİSTEM-4 (2 ÜYV' LI ID + 1 DİREKT ID + L VE Z POMPALI BOYLER)

| KAPASİTE (Kcal/h) | ADET | KAZANLAR | ALTERNATİF - 1 EMS Serisi Panel ve Modüller | FİYAT | ALTERNATİF - 2 5000 Serisi Panel ve Modüller | FİYAT |
|-------------------|------|-------------|---|------------|--|------------|
| 86.000 | 1 | GB272 / 100 | RC310 + 3 x MM100 + FV/FZ + BDE* | 4.559 EUR | R5313 + FM-MM + BDE* | 5.835 EUR |
| 107.500 | 1 | GB272 / 125 | | 5.529 EUR | | 6.805 EUR |
| 129.000 | 1 | GB272 / 150 | | 6.029 EUR | | 7.305 EUR |
| 172.000 | 2 | GB272 / 100 | RC310 + MC400 + 4 x MM100 + FV/FZ | 8.833 EUR | R5313 + FM-CM + FM-MM + BDE* | 10.185 EUR |
| 215.000 | 2 | GB272 / 125 | | 10.773 EUR | | 12.125 EUR |
| 258.000 | 2 | GB272 / 150 | | 11.773 EUR | | 13.125 EUR |
| 258.000 | 3 | GB272 / 100 | RC310 + MC400 + 4 x MM100 + FV/FZ | 12.458 EUR | R5313 + FM-CM + FM-MM + BDE* | 13.810 EUR |
| 322.500 | 3 | GB272 / 125 | | 15.368 EUR | | 16.720 EUR |
| 387.000 | 3 | GB272 / 150 | | 16.868 EUR | | 18.220 EUR |
| 344.000 | 4 | GB272 / 100 | RC310 + MC400 + 4 x MM100 + FV/FZ | 16.083 EUR | R5313 + FM-CM + FM-MM + BDE* | 17.435 EUR |
| 430.000 | 4 | GB272 / 125 | | 19.963 EUR | | 21.315 EUR |
| 516.000 | 4 | GB272 / 150 | | 21.963 EUR | | 23.315 EUR |
| 430.000 | 5 | GB272 / 100 | RC310 + 2 x MC400 + 4 x MM100 + FV/FZ | 20.208 EUR | R5313 + FM-CM + FM-MM + BDE* | 21.060 EUR |
| 537.500 | 5 | GB272 / 125 | | 25.058 EUR | | 25.910 EUR |
| 645.000 | 5 | GB272 / 150 | | 27.558 EUR | | 28.410 EUR |
| 516.000 | 6 | GB272 / 100 | RC310 + 2 x MC400 + 4 x MM100 + FV/FZ | 23.833 EUR | R5313 + 2 x FM-CM + FM-MM + BDE* | 25.410 EUR |
| 645.000 | 6 | GB272 / 125 | | 29.653 EUR | | 31.230 EUR |
| 774.000 | 6 | GB272 / 150 | | 32.653 EUR | | 34.230 EUR |
| 688.000 | 8 | GB272 / 100 | RC310 + 3 x MC400 + 4 x MM100 + FV/FZ | 31.583 EUR | R5313 + 2 x FM-CM + FM-MM + BDE* | 32.660 EUR |
| 860.000 | 8 | GB272 / 125 | | 39.343 EUR | | 40.420 EUR |
| 1.032.000 | 8 | GB272 / 150 | | 43.343 EUR | | 44.420 EUR |
| 860.000 | 10 | GB272 / 100 | RC310 + 3 x MC400 + 4 x MM100 + FV/FZ | 38.833 EUR | R5313 + 3 x FM-CM + FM-MM + BDE* | 40.635 EUR |
| 1.075.000 | 10 | GB272 / 125 | | 48.533 EUR | | 50.335 EUR |
| 1.290.000 | 10 | GB272 / 150 | | 53.533 EUR | | 55.335 EUR |
| 1.032.000 | 12 | GB272 / 100 | RC310 + 4 x MC400 + 4 x MM100 + FV/FZ | 46.583 EUR | R5313 + 3 x FM-CM + FM-MM + BDE* | 47.885 EUR |
| 1.290.000 | 12 | GB272 / 125 | | 58.223 EUR | | 59.525 EUR |
| 1.548.000 | 12 | GB272 / 150 | | 64.223 EUR | | 65.525 EUR |
| 1.204.000 | 14 | GB272 / 100 | RC310 + 5 x MC400 + 4 x MM100 + FV/FZ | 54.333 EUR | 2 x R5313 + 4 x FM-CM + FM-MM + BDE* | 57.345 EUR |
| 1.505.000 | 14 | GB272 / 125 | | 67.913 EUR | | 70.925 EUR |
| 1.806.000 | 14 | GB272 / 150 | | 74.913 EUR | | 77.925 EUR |
| 1.376.000 | 16 | GB272 / 100 | RC310 + 5 x MC400 + 4 x MM100 + FV/FZ | 61.583 EUR | 2 x R5313 + 4 x FM-CM + FM-MM + BDE* | 64.595 EUR |
| 1.720.000 | 16 | GB272 / 125 | | 77.103 EUR | | 80.115 EUR |
| 2.064.000 | 16 | GB272 / 150 | | 85.103 EUR | | 88.115 EUR |

* Boyler Sıcaklık Duyar Elemanı



Notlar:

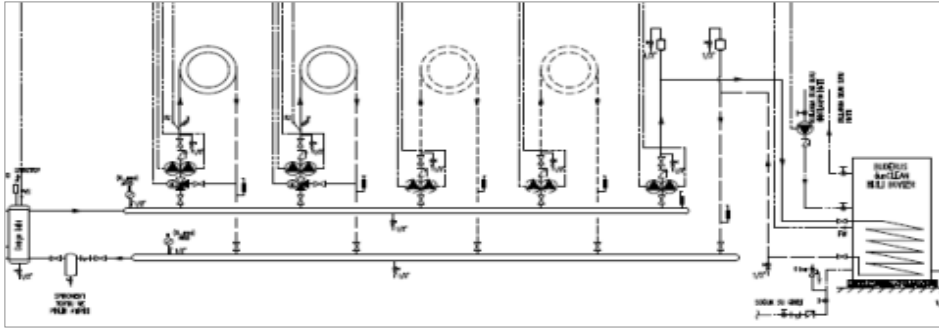
- 1- Sistem fiyatlarına duvar tipi yoğuşmalı kazanlar, Wilo Sirkülasyon Pompası, kumanda panelleri ve modülleri dahildir.
- 2- Baca sistemi, gaz vanası, kapatma vanaları, çekvalf, zon pompaları, üç yollu vana, genişleme tankı, denge kabı vb. diğer ekipmanlar ayrıca tedarik edilmelidir.
- 3- Tavsiye edilen satış fiyatlarıdır ve Bosch Termoteknik fiyat listeleri ve maddeleri konusunda her türlü değişikliği yapma hakkına sahiptir.
- 4- Fiyatlarımıza % 18 KDV ilave edilecektir.

BUDERUS GB272 DUVAR TİPİ YOĞUŞMALI KAZAN KASKAD SİSTEM ÇÖZÜMLERİ

SİSTEM-5 (2 ÜYV' LI ID + 2 DİREKT ID + L VE Z POMPALI BOYLER)

| KAPASİTE (Kcal/h) | ADET | KAZANLAR | ALTERNATİF - 1 EMS Serisi Panel ve Modüller | FİYAT | ALTERNATİF - 2 5000 Serisi Panel ve Modüller | FİYAT |
|----------------------|------|-------------|---|------------|--|------------|
| 86.000 | 1 | GB272 / 100 | RC310 + 4 x MM100 + FV/FZ + BDE* | 4.749 EUR | R5313 + 2 x FM-MM + BDE* | 6.220 EUR |
| 107.500 | 1 | GB272 / 125 | | 5.719 EUR | | 7.190 EUR |
| 129.000 | 1 | GB272 / 150 | | 6.219 EUR | | 7.690 EUR |
| 172.000 | 2 | GB272 / 100 | RC310 + MC400 + 5 x MM100 + FV/FZ | 9.023 EUR | R5313 + FM-CM + 2 x FM-MM + BDE* | 10.570 EUR |
| 215.000 | 2 | GB272 / 125 | | 10.963 EUR | | 12.510 EUR |
| 258.000 | 2 | GB272 / 150 | | 11.963 EUR | | 13.510 EUR |
| 258.000 | 3 | GB272 / 100 | RC310 + MC400 + 5 x MM100 + FV/FZ | 12.648 EUR | R5313 + FM-CM + 2 x FM-MM + BDE* | 14.195 EUR |
| 322.500 | 3 | GB272 / 125 | | 15.558 EUR | | 17.105 EUR |
| 387.000 | 3 | GB272 / 150 | | 17.058 EUR | | 18.605 EUR |
| 344.000 | 4 | GB272 / 100 | RC310 + MC400 + 5 x MM100 + FV/FZ | 16.273 EUR | R5313 + FM-CM + 2 x FM-MM + BDE* | 17.820 EUR |
| 430.000 | 4 | GB272 / 125 | | 20.153 EUR | | 21.700 EUR |
| 516.000 | 4 | GB272 / 150 | | 22.153 EUR | | 23.700 EUR |
| 430.000 | 5 | GB272 / 100 | RC310 + 2 x MC400 + 5 x MM100 + FV/FZ | 20.398 EUR | R5313 + FM-CM + 2 x FM-MM + BDE* | 21.445 EUR |
| 537.500 | 5 | GB272 / 125 | | 25.248 EUR | | 26.295 EUR |
| 645.000 | 5 | GB272 / 150 | | 27.748 EUR | | 28.795 EUR |
| 516.000 | 6 | GB272 / 100 | RC310 + 2 x MC400 + 5 x MM100 + FV/FZ | 24.023 EUR | R5313 + 2 x FM-CM + 2 x FM-MM + BDE* | 25.795 EUR |
| 645.000 | 6 | GB272 / 125 | | 29.843 EUR | | 31.615 EUR |
| 774.000 | 6 | GB272 / 150 | | 32.843 EUR | | 34.615 EUR |
| 688.000 | 8 | GB272 / 100 | RC310 + 3 x MC400 + 5 x MM100 + FV/FZ | 31.773 EUR | R5313 + 2 x FM-CM + 2 x FM-MM + BDE* | 33.045 EUR |
| 860.000 | 8 | GB272 / 125 | | 39.533 EUR | | 40.805 EUR |
| 1.032.000 | 8 | GB272 / 150 | | 43.533 EUR | | 44.805 EUR |
| 860.000 | 10 | GB272 / 100 | RC310 + 3 x MC400 + 5 x MM100 + FV/FZ | 39.023 EUR | 2 x R5313 + 3 x FM-CM + 2 x FM-MM + BDE* | 41.020 EUR |
| 1.075.000 | 10 | GB272 / 125 | | 48.723 EUR | | 50.720 EUR |
| 1.290.000 | 10 | GB272 / 150 | | 53.723 EUR | | 55.720 EUR |
| 1.032.000 | 12 | GB272 / 100 | RC310 + 4 x MC400 + 5 x MM100 + FV/FZ | 46.773 EUR | 2 x R5313 + 3 x FM-CM + 2 x FM-MM + BDE* | 48.270 EUR |
| 1.290.000 | 12 | GB272 / 125 | | 58.413 EUR | | 59.910 EUR |
| 1.548.000 | 12 | GB272 / 150 | | 64.413 EUR | | 65.910 EUR |
| 1.204.000 | 14 | GB272 / 100 | RC310 + 5 x MC400 + 5 x MM100 + FV/FZ | 54.523 EUR | 2 x R5313 + 4 x FM-CM + 2 x FM-MM + BDE* | 57.730 EUR |
| 1.505.000 | 14 | GB272 / 125 | | 68.103 EUR | | 71.310 EUR |
| 1.806.000 | 14 | GB272 / 150 | | 75.103 EUR | | 78.310 EUR |
| 1.376.000 | 16 | GB272 / 100 | RC310 + 5 x MC400 + 5 x MM100 + FV/FZ | 61.773 EUR | 2 x R5313 + 4 x FM-CM + 2 x FM-MM + BDE* | 64.980 EUR |
| 1.720.000 | 16 | GB272 / 125 | | 77.293 EUR | | 80.500 EUR |
| 2.064.000 | 16 | GB272 / 150 | | 85.293 EUR | | 88.500 EUR |

* Boyler Sıcaklık Duyar Elemanı



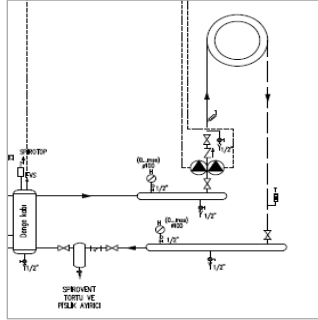
Notlar:

- 1- Sistem fiyatlarına duvar tipi yoğuşmalı kazanlar, Wilo Sirkülasyon Pompası, kumanda panelleri ve modülleri dahildir.
- 2- Baca sistemi, gaz vanası, kapatma vanaları, çekvalf, zon pompaları, üç yollu vana, genişleme tankı, denge kabı vb. diğer ekipmanlar ayrıca tedarik edilmelidir.
- 3- Tavsiye edilen satış fiyatlarıdır ve Bosch Termodinamik fiyat listeleri ve maddeleri konusunda her türlü değişikliği yapma hakkına sahiptir.
- 4- Fiyatlarımıza % 18 KDV ilave edilecektir.

BUDERUS KB 372 YER TİPİ YOĞUŞMALI KAZAN KASKAD SİSTEM ÇÖZÜMLERİ

SİSTEM-1 (1 DİREKT ID)

| KAPASİTE (Kcal/h) | ADET | KAZANLAR | ALTERNATİF - 1 EMS Serisi Panel ve Modüller | FİYAT | ALTERNATİF - 2 5000 Serisi Panel ve Modüller | FİYAT |
|----------------------|------|--------------------|---|------------|---|-------------|
| 64.500 | 1 | KB372 / 75 | RC310 + MC110 + MM100 + FV/FZ | 6.608 EUR | R5313 + FM-MM | 7.455 EUR |
| 86.000 | 1 | KB372 / 100 | | 7.218 EUR | | 8.065 EUR |
| 129.000 | 1 | KB372 / 150 | | 8.868 EUR | | 9.715 EUR |
| 172.000 | 1 | KB372 / 200 | | 10.658 EUR | | 11.505 EUR |
| 215.000 | 1 | KB372 / 250 | | 11.563 EUR | | 12.410 EUR |
| 258.000 | 1 | KB372 / 300 | 12.488 EUR | 13.335 EUR | | |
| 258.000 | 2 | KB372 / 150 | RC310 + 2 x MC110 + 2 x BC30E + MC400 + FV/FZ | 17.813 EUR | R5313 + 2 x MC110 + 2 x BC30E + FM-CM + FM-MM | 19.585 EUR |
| 344.000 | 2 | KB372 / 200 | | 21.393 EUR | | 23.165 EUR |
| 430.000 | 2 | KB372 / 250 | | 23.203 EUR | | 24.975 EUR |
| 516.000 | 2 | KB372 / 300 | | 25.053 EUR | | 26.825 EUR |
| 387.000 | 3 | KB372 / 150 | RC310 + 3 x MC110 + 3 x BC30E + MC400 + FV/FZ | 26.308 EUR | R5313 + 3 x MC110 + 3 x BC30E + FM-CM + FM-MM | 28.080 EUR |
| 516.000 | 3 | KB372 / 200 | | 31.678 EUR | | 33.450 EUR |
| 645.000 | 3 | KB372 / 250 | | 34.393 EUR | | 36.165 EUR |
| 774.000 | 3 | KB372 / 300 | | 37.168 EUR | | 38.940 EUR |
| 516.000 | 4 | KB372 / 150 | RC310 + 4 x MC110 + 4 x BC30E + MC400 + FV/FZ | 34.803 EUR | R5313 + 4 x MC110 + 4 x BC30E + FM-CM + FM-MM | 36.575 EUR |
| 688.000 | 4 | KB372 / 200 | | 41.963 EUR | | 43.735 EUR |
| 860.000 | 4 | KB372 / 250 | | 45.583 EUR | | 47.355 EUR |
| 1.032.000 | 4 | KB372 / 300 | | 49.283 EUR | | 51.055 EUR |
| 645.000 | 5 | KB372 / 150 | RC310 + 5 x MC110 + 5 x BC30E + 2 x MC400 + FV/FZ | 43.798 EUR | R5313 + 5 x MC110 + 5 x BC30E + FM-CM + FM-MM | 45.070 EUR |
| 860.000 | 5 | KB372 / 200 | | 52.748 EUR | | 54.020 EUR |
| 1.075.000 | 5 | KB372 / 250 | | 57.273 EUR | | 58.545 EUR |
| 1.290.000 | 5 | KB372 / 300 | | 61.898 EUR | | 63.170 EUR |
| 774.000 | 6 | KB372 / 150 | RC310 + 6 x MC110 + 6 x BC30E + 2 x MC400 + FV/FZ | 52.293 EUR | R5313 + 6 x MC110 + 6 x BC30E + 2 x FM-CM + FM-MM | 54.290 EUR |
| 1.032.000 | 6 | KB372 / 200 | | 63.033 EUR | | 65.030 EUR |
| 1.290.000 | 6 | KB372 / 250 | | 68.463 EUR | | 70.460 EUR |
| 1.548.000 | 6 | KB372 / 300 | | 74.013 EUR | | 76.010 EUR |
| 1.032.000 | 8 | KB372 / 150 | RC310 + 8 x MC110 + 8 x BC30E + 3 x MC400 + FV/FZ | 69.783 EUR | R5313 + 8 x MC110 + 8 x BC30E + 2 x FM-CM + FM-MM | 71.280 EUR |
| 1.376.000 | 8 | KB372 / 200 | | 84.103 EUR | | 85.600 EUR |
| 1.720.000 | 8 | KB372 / 250 | | 91.343 EUR | | 92.840 EUR |
| 2.064.000 | 8 | KB372 / 300 | | 98.743 EUR | | 100.240 EUR |



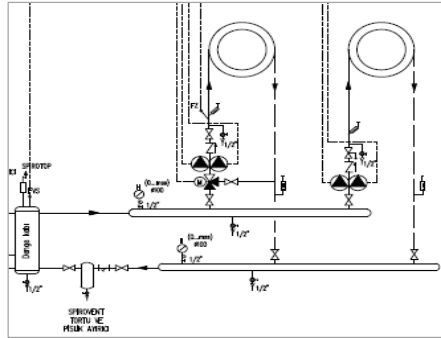
Notlar:

- 1- Listemizdeki kaskad yapılan kazanların kapasiteleri aynıdır. Farklı kapasitelerle de kaskad yapılabilir (200kW+250kW gibi)
- 2- KB372 serisi kazanlarda maksimum 16 adete kadar kaskad uygulaması yapılabilmektedir. 8 adet in üzerindeki kaskad uygulamalarında lütfen firmamıza danışınız.
- 3- Yer tipi kazanlarda kullanılması zorunlu emniyet ekipmanları ve diğer aksesuarlar için ilgili fiyat listeleri ve kazan teknik dökümanlarına bakınız.
- 4- Baca sistemi, gaz vanası, kapatma vanaları, çekvalf, zon pompaları, üç yollu vana, genleşme tankı, denge kabı vb. diğer ekipmanlar ayrıca tedarik edilmelidir.
- 5- Tavsiye edilen satış fiyatlarıdır ve Bosch Termodinamik fiyat listeleri ve maddeleri konusunda her türlü değişikliği yapma hakkına sahiptir.
- 6- Fiyatlarımıza % 18 KDV ilave edilecektir.

BUDERUS KB 372 YER TİPİ YOĞUŞMALI KAZAN KASKAD SİSTEM ÇÖZÜMLERİ

SİSTEM-2 (1 ÜYV' Lİ ID + 1 DİREKT ID)

| KAPASİTE (Kcal/h) | ADET | KAZANLAR | ALTERNATİF - 1 EMS Serisi Panel ve Modüller | FİYAT | ALTERNATİF - 2 5000 Serisi Panel ve Modüller | FİYAT |
|----------------------|------|--------------------|---|------------|---|-------------|
| 64.500 | 1 | KB372 / 75 | RC310 + MC110 + 2 x MM100 + FV/FZ | 6.798 EUR | R5313 + FM-MM | 7.455 EUR |
| 86.000 | 1 | KB372 / 100 | | 7.408 EUR | | 8.065 EUR |
| 129.000 | 1 | KB372 / 150 | | 9.058 EUR | | 9.715 EUR |
| 172.000 | 1 | KB372 / 200 | | 10.848 EUR | | 11.505 EUR |
| 215.000 | 1 | KB372 / 250 | | 11.753 EUR | | 12.410 EUR |
| 258.000 | 1 | KB372 / 300 | 12.678 EUR | 12.678 EUR | 13.335 EUR | |
| 258.000 | 2 | KB372 / 150 | RC310 + 2 x MC110 + 2 x BC30E + MC400 + 2 x MM100 + FV/FZ | 18.193 EUR | R5313 + 2 x MC110 + 2 x BC30E + FM-CM + FM-MM | 19.585 EUR |
| 344.000 | 2 | KB372 / 200 | | 21.773 EUR | | 23.165 EUR |
| 430.000 | 2 | KB372 / 250 | | 23.583 EUR | | 24.975 EUR |
| 516.000 | 2 | KB372 / 300 | | 25.433 EUR | | 26.825 EUR |
| 387.000 | 3 | KB372 / 150 | RC310 + 3 x MC110 + 3 x BC30E + MC400 + 2 x MM100 + FV/FZ | 26.688 EUR | R5313 + 3 x MC110 + 3 x BC30E + FM-CM + FM-MM | 28.080 EUR |
| 516.000 | 3 | KB372 / 200 | | 32.058 EUR | | 33.450 EUR |
| 645.000 | 3 | KB372 / 250 | | 34.773 EUR | | 36.165 EUR |
| 774.000 | 3 | KB372 / 300 | | 37.548 EUR | | 38.940 EUR |
| 516.000 | 4 | KB372 / 150 | RC310 + 4 x MC110 + 4 x BC30E + MC400 + 2 x MM100 + FV/FZ | 35.183 EUR | R5313 + 4 x MC110 + 4 x BC30E + FM-CM + FM-MM | 36.575 EUR |
| 688.000 | 4 | KB372 / 200 | | 42.343 EUR | | 43.735 EUR |
| 860.000 | 4 | KB372 / 250 | | 45.963 EUR | | 47.355 EUR |
| 1.032.000 | 4 | KB372 / 300 | | 49.663 EUR | | 51.055 EUR |
| 645.000 | 5 | KB372 / 150 | RC310 + 5 x MC110 + 5 x BC30E + 2 x MC400 + 2 x MM100 + FV/FZ | 44.178 EUR | R5313 + 5 x MC110 + 5 x BC30E + FM-CM + FM-MM | 45.070 EUR |
| 860.000 | 5 | KB372 / 200 | | 53.128 EUR | | 54.020 EUR |
| 1.075.000 | 5 | KB372 / 250 | | 57.653 EUR | | 58.545 EUR |
| 1.290.000 | 5 | KB372 / 300 | | 62.278 EUR | | 63.170 EUR |
| 774.000 | 6 | KB372 / 150 | RC310 + 6 x MC110 + 6 x BC30E + 2 x MC400 + 2 x MM100 + FV/FZ | 52.673 EUR | R5313 + 6 x MC110 + 6 x BC30E + 2 x FM-CM + FM-MM | 54.290 EUR |
| 1.032.000 | 6 | KB372 / 200 | | 63.413 EUR | | 65.030 EUR |
| 1.290.000 | 6 | KB372 / 250 | | 68.843 EUR | | 70.460 EUR |
| 1.548.000 | 6 | KB372 / 300 | | 74.393 EUR | | 76.010 EUR |
| 1.032.000 | 8 | KB372 / 150 | RC310 + 8 x MC110 + 8 x BC30E + 3 x MC400 + 2 x MM100 + FV/FZ | 70.163 EUR | R5313 + 8 x MC110 + 8 x BC30E + 2 x FM-CM + FM-MM | 71.280 EUR |
| 1.376.000 | 8 | KB372 / 200 | | 84.483 EUR | | 85.600 EUR |
| 1.720.000 | 8 | KB372 / 250 | | 91.723 EUR | | 92.840 EUR |
| 2.064.000 | 8 | KB372 / 300 | | 99.123 EUR | | 100.240 EUR |



Notlar:

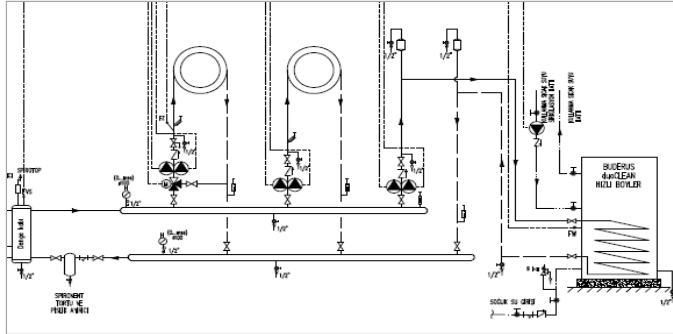
- 1- Listemizdeki kaskad yapılan kazanların kapasiteleri aynıdır. Farklı kapasitelerle de kaskad yapılabilir (200kW+250kW gibi)
- 2- KB372 serisi kazanlarda maksimum 16 adete kadar kaskad uygulaması yapılabilmektedir. 8 adet in üzerindeki kaskad uygulamalarında lütfen firmamıza danışınız.
- 3- Yer tipi kazanlarda kullanılması zorunlu emniyet ekipmanları ve diğer aksesuarlar için ilgili fiyat listeleri ve kazan teknik dökümanlarına bakınız.
- 4- Baca sistemi, gaz vanası, kapatma vanaları, çekvalf, zon pompaları, üç yollu vana, genleşme tankı, denge kabı vb. diğer ekipmanlar ayrıca tedarik edilmelidir.
- 5- Tavsiye edilen satış fiyatlarıdır ve Bosch Termodinamik fiyat listeleri ve maddeleri konusunda her türlü değişikliği yapma hakkına sahiptir.
- 6- Fiyatlarımıza % 18 KDV ilave edilecektir.

BUDERUS KB 372 YER TİPİ YOĞUŞMALI KAZAN KASKAD SİSTEM ÇÖZÜMLERİ

SİSTEM-3 (1 ÜYV' LI ID + 1 DİREKT ID + L VE Z POMPALI BOYLER)

| KAPASİTE (Kcal/h) | ADET | KAZANLAR | ALTERNATİF - 1 EMS Serisi Panel ve Modüller | FİYAT | ALTERNATİF - 2 5000 Serisi Panel ve Modüller | FİYAT |
|----------------------|------|--------------------|---|------------|--|-------------|
| 64.500 | 1 | KB372 / 75 | RC310 + MC110 + 2 x MM100 + FV/FZ + BDE* | 6.839 EUR | R5313 + FM-MM + BDE* | 7.496 EUR |
| 86.000 | 1 | KB372 / 100 | | 7.449 EUR | | 8.106 EUR |
| 129.000 | 1 | KB372 / 150 | | 9.099 EUR | | 9.756 EUR |
| 172.000 | 1 | KB372 / 200 | | 10.889 EUR | | 11.546 EUR |
| 215.000 | 1 | KB372 / 250 | | 11.794 EUR | | 12.451 EUR |
| 258.000 | 1 | KB372 / 300 | | 12.719 EUR | | 13.376 EUR |
| 258.000 | 2 | KB372 / 150 | RC310 + 2 x MC110 + 2 x BC30E + MC400 + 3 x MM100 + FV/FZ | 18.383 EUR | R5313 + 2 x MC110 + 2 x BC30E + FM-CM + FM-MM + BDE* | 19.626 EUR |
| 344.000 | 2 | KB372 / 200 | | 21.963 EUR | | 23.206 EUR |
| 430.000 | 2 | KB372 / 250 | | 23.773 EUR | | 25.016 EUR |
| 516.000 | 2 | KB372 / 300 | | 25.623 EUR | | 26.866 EUR |
| 387.000 | 3 | KB372 / 150 | RC310 + 3 x MC110 + 3 x BC30E + MC400 + 3 x MM100 + FV/FZ | 26.878 EUR | R5313 + 3 x MC110 + 3 x BC30E + FM-CM + FM-MM + BDE* | 28.121 EUR |
| 516.000 | 3 | KB372 / 200 | | 32.248 EUR | | 33.491 EUR |
| 645.000 | 3 | KB372 / 250 | | 34.963 EUR | | 36.206 EUR |
| 774.000 | 3 | KB372 / 300 | | 37.738 EUR | | 38.981 EUR |
| 516.000 | 4 | KB372 / 150 | RC310 + 4 x MC110 + 4 x BC30E + MC400 + 3 x MM100 + FV/FZ | 35.373 EUR | R5313 + 4 x MC110 + 4 x BC30E + FM-CM + FM-MM + BDE* | 36.616 EUR |
| 688.000 | 4 | KB372 / 200 | | 42.533 EUR | | 43.776 EUR |
| 860.000 | 4 | KB372 / 250 | | 46.153 EUR | | 47.396 EUR |
| 1.032.000 | 4 | KB372 / 300 | | 49.853 EUR | | 51.096 EUR |
| 645.000 | 5 | KB372 / 150 | RC310 + 5 x MC110 + 5 x BC30E + 2 x MC400 + 3 x MM100 + FV/FZ | 44.368 EUR | R5313 + 5 x MC110 + 5 x BC30E + FM-CM + FM-MM + BDE* | 45.111 EUR |
| 860.000 | 5 | KB372 / 200 | | 53.318 EUR | | 54.061 EUR |
| 1.075.000 | 5 | KB372 / 250 | | 57.843 EUR | | 58.586 EUR |
| 1.290.000 | 5 | KB372 / 300 | | 62.468 EUR | | 63.211 EUR |
| 774.000 | 6 | KB372 / 150 | RC310 + 6 x MC110 + 6 x BC30E + 2 x MC400 + 3 x MM100 + FV/FZ | 52.863 EUR | R5313 + 6 x MC110 + 6 x BC30E + 2 x FM-CM + FM-MM + BDE* | 54.331 EUR |
| 1.032.000 | 6 | KB372 / 200 | | 63.603 EUR | | 65.071 EUR |
| 1.290.000 | 6 | KB372 / 250 | | 69.033 EUR | | 70.501 EUR |
| 1.548.000 | 6 | KB372 / 300 | | 74.583 EUR | | 76.051 EUR |
| 1.032.000 | 8 | KB372 / 150 | RC310 + 8 x MC110 + 8 x BC30E + 3 x MC400 + 3 x MM100 + FV/FZ | 70.353 EUR | R5313 + 8 x MC110 + 8 x BC30E + 2 x FM-CM + FM-MM + BDE* | 71.321 EUR |
| 1.376.000 | 8 | KB372 / 200 | | 84.673 EUR | | 85.641 EUR |
| 1.720.000 | 8 | KB372 / 250 | | 91.913 EUR | | 92.881 EUR |
| 2.064.000 | 8 | KB372 / 300 | | 99.313 EUR | | 100.281 EUR |

* Boyler Sıcaklık Duyar Elemanı



Notlar:

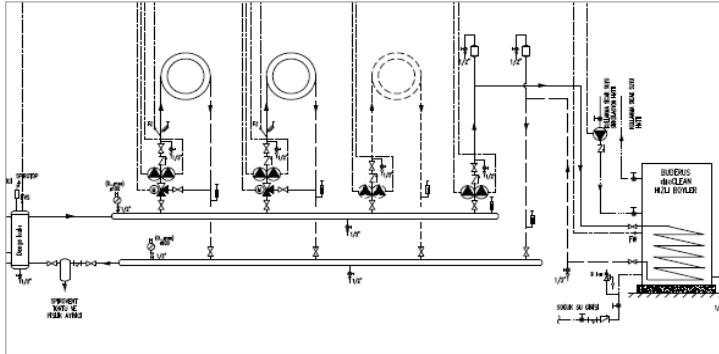
- 1- Listemizdeki kaskad yapılan kazanların kapasiteleri aynıdır. Farklı kapasitelerle de kaskad yapılabilir (200kW+250kW gibi)
- 2- KB372 serisi kazanlarda maksimum 16 adete kadar kaskad uygulaması yapılabilmektedir. 8 adet in üzerindeki kaskad uygulamalarında lütfen firmamıza danışınız.
- 3- Yer tipi kazanlarda kullanılması zorunlu emniyet ekipmanları ve diğer aksesuarlar için ilgili fiyat listeleri ve kazan teknik dökümanlarına bakınız.
- 4- Baca sistemi, gaz vanası, kapatma vanaları, çekvalf, zon pompaları, üç yollu vana, genleşme tankı, denge kabı vb. diğer ekipmanlar ayrıca tedarik edilmelidir.
- 5- Tavsiye edilen satış fiyatlarıdır ve Bosch Termodinamik fiyat listeleri ve maddeleri konusunda her türlü değişikliği yapma hakkına sahiptir.
- 6- Fiyatlarımıza % 18 KDV ilave edilecektir.

BUDERUS KB 372 YER TİPİ YOĞUŞMALI KAZAN KASKAD SİSTEM ÇÖZÜMLERİ

SİSTEM-4 (2 ÜYV' LI ID + 1 DİREKT ID + L VE Z POMPALI BOYLER)

| KAPASİTE (Kcal/h) | ADET | KAZANLAR | ALTERNATİF - 1 EMS Serisi Panel ve Modüller | FİYAT | ALTERNATİF - 2 5000 Serisi Panel ve Modüller | FİYAT |
|----------------------|------|--------------------|---|------------|--|-------------|
| 64.500 | 1 | KB372 / 75 | RC310 + MC110 + 3 x MM100 + FV/FZ + BDE* | 7.029 EUR | R5313 + 2 x FM-MM + BDE* | 7.840 EUR |
| 86.000 | 1 | KB372 / 100 | | 7.639 EUR | | 8.450 EUR |
| 129.000 | 1 | KB372 / 150 | | 9.289 EUR | | 10.100 EUR |
| 172.000 | 1 | KB372 / 200 | | 11.079 EUR | | 11.890 EUR |
| 215.000 | 1 | KB372 / 250 | | 11.984 EUR | | 12.795 EUR |
| 258.000 | 1 | KB372 / 300 | | 12.909 EUR | | 13.720 EUR |
| 258.000 | 2 | KB372 / 150 | RC310 + 2 x MC110 + 2 x BC30E + MC400 + 4 x MM100 + FV/FZ | 18.573 EUR | R5313 + 2 x MC110 + 2 x BC30E + FM-CM + 2 x FM-MM + BDE* | 20.011 EUR |
| 344.000 | 2 | KB372 / 200 | | 22.153 EUR | | 23.591 EUR |
| 430.000 | 2 | KB372 / 250 | | 23.963 EUR | | 25.401 EUR |
| 516.000 | 2 | KB372 / 300 | | 25.813 EUR | | 27.251 EUR |
| 387.000 | 3 | KB372 / 150 | RC310 + 3 x MC110 + 3 x BC30E + MC400 + 4 x MM100 + FV/FZ | 27.068 EUR | R5313 + 3 x MC110 + 3 x BC30E + FM-CM + 2 x FM-MM + BDE* | 28.506 EUR |
| 516.000 | 3 | KB372 / 200 | | 32.438 EUR | | 33.876 EUR |
| 645.000 | 3 | KB372 / 250 | | 35.153 EUR | | 36.591 EUR |
| 774.000 | 3 | KB372 / 300 | | 37.928 EUR | | 39.366 EUR |
| 516.000 | 4 | KB372 / 150 | RC310 + 4 x MC110 + 4 x BC30E + MC400 + 4 x MM100 + FV/FZ | 35.563 EUR | R5313 + 4 x MC110 + 4 x BC30E + FM-CM + 2 x FM-MM + BDE* | 37.001 EUR |
| 688.000 | 4 | KB372 / 200 | | 42.723 EUR | | 44.161 EUR |
| 860.000 | 4 | KB372 / 250 | | 46.343 EUR | | 47.781 EUR |
| 1.032.000 | 4 | KB372 / 300 | | 50.043 EUR | | 51.481 EUR |
| 645.000 | 5 | KB372 / 150 | RC310 + 5 x MC110 + 5 x BC30E + 2 x MC400 + 4 x MM100 + FV/FZ | 44.558 EUR | R5313 + 5 x MC110 + 5 x BC30E + FM-CM + 2 x FM-MM + BDE* | 45.496 EUR |
| 860.000 | 5 | KB372 / 200 | | 53.508 EUR | | 54.446 EUR |
| 1.075.000 | 5 | KB372 / 250 | | 58.033 EUR | | 58.971 EUR |
| 1.290.000 | 5 | KB372 / 300 | | 62.658 EUR | | 63.596 EUR |
| 774.000 | 6 | KB372 / 150 | RC310 + 6 x MC110 + 6 x BC30E + 2 x MC400 + 4 x MM100 + FV/FZ | 53.053 EUR | R5313 + 6 x MC110 + 6 x BC30E + 2 x FM-CM + 2 x FM-MM + BDE* | 54.716 EUR |
| 1.032.000 | 6 | KB372 / 200 | | 63.793 EUR | | 65.456 EUR |
| 1.290.000 | 6 | KB372 / 250 | | 69.223 EUR | | 70.886 EUR |
| 1.548.000 | 6 | KB372 / 300 | | 74.773 EUR | | 76.436 EUR |
| 1.032.000 | 8 | KB372 / 150 | RC310 + 8 x MC110 + 8 x BC30E + 3 x MC400 + 4 x MM100 + FV/FZ | 70.543 EUR | R5313 + 8 x MC110 + 8 x BC30E + 2 x FM-CM + 2 x FM-MM + BDE* | 71.706 EUR |
| 1.376.000 | 8 | KB372 / 200 | | 84.863 EUR | | 86.026 EUR |
| 1.720.000 | 8 | KB372 / 250 | | 92.103 EUR | | 93.266 EUR |
| 2.064.000 | 8 | KB372 / 300 | | 99.503 EUR | | 100.666 EUR |

* Boyler Sıcaklık Duyar Elemanı



Notlar:

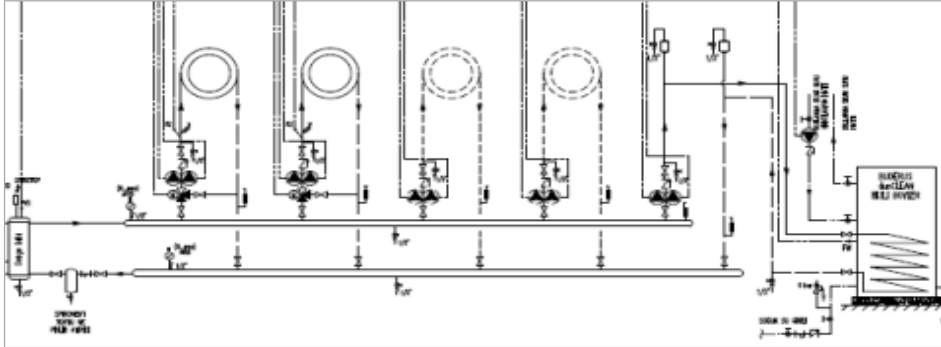
- 1- Listemizdeki kaskad yapılan kazanların kapasiteleri aynıdır. Farklı kapasitelerle de kaskad yapılabilir (200kW+250kW gibi)
- 2- KB372 serisi kazanlarda maksimum 16 adete kadar kaskad uygulaması yapılabilmektedir. 8 adet in üzerindeki kaskad uygulamalarında lütfen firmamıza danışınız.
- 3- Yer tipi kazanlarda kullanılması zorunlu emniyet ekipmanları ve diğer aksesuarlar için ilgili fiyat listeleri ve kazan teknik dökümanlarına bakınız.
- 4- Baca sistemi, gaz vanası, kapatma vanaları, çekvalf, zon pompaları, üç yollu vana, genleşme tankı, denge kabı vb. diğer ekipmanlar ayrıca tedarik edilmelidir.
- 5- Tavsiye edilen satış fiyatlarıdır ve Bosch Termodinamik fiyat listeleri ve maddeleri konusunda her türlü değişikliği yapma hakkına sahiptir.
- 6- Fiyatlarımıza % 18 KDV ilave edilecektir.

BUDERUS KB 372 YER TİPİ YOĞUŞMALI KAZAN KASKAD SİSTEM ÇÖZÜMLERİ

SİSTEM-5 (2 ÜYV' LI ID + 2 DİREKT ID + L VE Z POMPALI BOYLER)

| KAPASİTE (Kcal/h) | ADET | KAZANLAR | ALTERNATİF - 1 EMS Serisi Panel ve Modüller | FİYAT | ALTERNATİF - 2 5000 Serisi Panel ve Modüller | FİYAT |
|----------------------|------|--------------------|---|------------|--|-------------|
| 64.500 | 1 | KB372 / 75 | RC310 + MC110 + 4 x MM100 + FV/FZ + BDE* | 7.219 EUR | R5313 + 2 x FM-MM + BDE* | 7.840 EUR |
| 86.000 | 1 | KB372 / 100 | | 7.829 EUR | | 8.450 EUR |
| 129.000 | 1 | KB372 / 150 | | 9.479 EUR | | 10.100 EUR |
| 172.000 | 1 | KB372 / 200 | | 11.269 EUR | | 11.890 EUR |
| 215.000 | 1 | KB372 / 250 | | 12.174 EUR | | 12.795 EUR |
| 258.000 | 1 | KB372 / 300 | | 13.099 EUR | | 13.720 EUR |
| 258.000 | 2 | KB372 / 150 | RC310 + 2 x MC110 + 2 x BC30E + MC400 + 5 x MM100 + FV/FZ | 18.763 EUR | R5313 + 2 x MC110 + 2 x BC30E + FM-CM + 2 x FM-MM + BDE* | 20.011 EUR |
| 344.000 | 2 | KB372 / 200 | | 22.343 EUR | | 23.591 EUR |
| 430.000 | 2 | KB372 / 250 | | 24.153 EUR | | 25.401 EUR |
| 516.000 | 2 | KB372 / 300 | | 26.003 EUR | | 27.251 EUR |
| 387.000 | 3 | KB372 / 150 | RC310 + 3 x MC110 + 3 x BC30E + MC400 + 5 x MM100 + FV/FZ | 27.258 EUR | R5313 + 3 x MC110 + 3 x BC30E + FM-CM + 2 x FM-MM + BDE* | 28.506 EUR |
| 516.000 | 3 | KB372 / 200 | | 32.628 EUR | | 33.876 EUR |
| 645.000 | 3 | KB372 / 250 | | 35.343 EUR | | 36.591 EUR |
| 774.000 | 3 | KB372 / 300 | | 38.118 EUR | | 39.366 EUR |
| 516.000 | 4 | KB372 / 150 | RC310 + 4 x MC110 + 4 x BC30E + MC400 + 5 x MM100 + FV/FZ | 35.753 EUR | R5313 + 4 x MC110 + 4 x BC30E + FM-CM + 2 x FM-MM + BDE* | 37.001 EUR |
| 688.000 | 4 | KB372 / 200 | | 42.913 EUR | | 44.161 EUR |
| 860.000 | 4 | KB372 / 250 | | 46.533 EUR | | 47.781 EUR |
| 1.032.000 | 4 | KB372 / 300 | | 50.233 EUR | | 51.481 EUR |
| 645.000 | 5 | KB372 / 150 | RC310 + 5 x MC110 + 5 x BC30E + 2 x MC400 + 5 x MM100 + FV/FZ | 44.748 EUR | R5313 + 5 x MC110 + 5 x BC30E + FM-CM + 2 x FM-MM + BDE* | 45.496 EUR |
| 860.000 | 5 | KB372 / 200 | | 53.698 EUR | | 54.446 EUR |
| 1.075.000 | 5 | KB372 / 250 | | 58.223 EUR | | 58.971 EUR |
| 1.290.000 | 5 | KB372 / 300 | | 62.848 EUR | | 63.596 EUR |
| 774.000 | 6 | KB372 / 150 | RC310 + 6 x MC110 + 6 x BC30E + 2 x MC400 + 5 x MM100 + FV/FZ | 53.243 EUR | R5313 + 6 x MC110 + 6 x BC30E + 2 x FM-CM + 2 x FM-MM + BDE* | 54.716 EUR |
| 1.032.000 | 6 | KB372 / 200 | | 63.983 EUR | | 65.456 EUR |
| 1.290.000 | 6 | KB372 / 250 | | 69.413 EUR | | 70.886 EUR |
| 1.548.000 | 6 | KB372 / 300 | | 74.963 EUR | | 76.436 EUR |
| 1.032.000 | 8 | KB372 / 150 | RC310 + 8 x MC110 + 8 x BC30E + 3 x MC400 + 5 x MM100 + FV/FZ | 70.733 EUR | R5313 + 8 x MC110 + 8 x BC30E + 2 x FM-CM + 2 x FM-MM + BDE* | 71.706 EUR |
| 1.376.000 | 8 | KB372 / 200 | | 85.053 EUR | | 86.026 EUR |
| 1.720.000 | 8 | KB372 / 250 | | 92.293 EUR | | 93.266 EUR |
| 2.064.000 | 8 | KB372 / 300 | | 99.693 EUR | | 100.666 EUR |

* Boyler Sıcaklık Duyar Elemanı



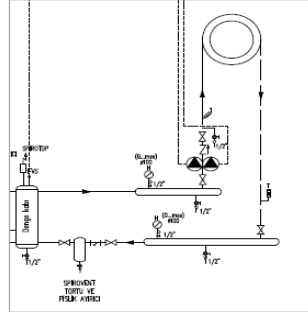
Notlar:

- Listemizdeki kaskad yapılan kazanların kapasiteleri aynıdır. Farklı kapasitelerle de kaskad yapılabilir (200kW+250kW gibi)
- KB372 serisi kazanlarda maksimum 16 adete kadar kaskad uygulaması yapılabilmektedir. 8 adetin üzerindeki kaskad uygulamalarında lütfen firmamıza danışınız.
- Yer tipi kazanlarda kullanılması zorunlu emniyet ekipmanları ve diğer aksesuarlar için ilgili fiyat listeleri ve kazan teknik dökümanlarına bakınız.
- Baca sistemi, gaz vanası, kapatma vanaları, çekvalf, zon pompaları, üç yollu vana, genişleme tankı, denge kabı vb. diğer ekipmanlar ayrıca tedarik edilmelidir.
- Tavsiye edilen satış fiyatlarıdır ve Bosch Termodinamik fiyat listeleri ve maddeleri konusunda her türlü değişikliği yapma hakkına sahiptir.
- Fiyatlarımıza % 18 KDV ilave edilecektir.

BUDERUS GB 402 YER TİPİ YOĞUŞMALI KAZAN KASKAD SİSTEM ÇÖZÜMLERİ

SİSTEM-1 (1 DİREKT ID)

| KAPASİTE (Kcal/h) | ADET | KAZANLAR | ALTERNATİF - 1 EMS Serisi Panel ve Modüller | FİYAT | ALTERNATİF - 2 5000 Serisi Panel ve Modüller | FİYAT |
|----------------------|------|--------------------|---|-------------|---|-------------|
| 339.700 | 1 | GB402 / 395 | RC310 + MC110 + MM100 + FV/FZ | 17.148 EUR | R5313 + FM-MM | 17.995 EUR |
| 404.200 | 1 | GB402 / 470 | | 18.328 EUR | | 19.175 EUR |
| 468.700 | 1 | GB402 / 545 | | 19.308 EUR | | 20.155 EUR |
| 533.200 | 1 | GB402 / 620 | | 20.488 EUR | | 21.335 EUR |
| 679.400 | 2 | GB402 / 395 | RC310 + 2 x MC110 + 2 x BC30E + MC400 + FV/FZ | 34.373 EUR | R5313 + 2 x MC110 + 2 x BC30E + FM-CM + FM-MM | 36.145 EUR |
| 808.400 | 2 | GB402 / 470 | | 36.733 EUR | | 38.505 EUR |
| 937.400 | 2 | GB402 / 545 | | 38.693 EUR | | 40.465 EUR |
| 1.066.400 | 2 | GB402 / 620 | | 41.053 EUR | | 42.825 EUR |
| 1.019.100 | 3 | GB402 / 395 | RC310 + 3 x MC110 + 3 x BC30E + MC400 + FV/FZ | 51.148 EUR | R5313 + 3 x MC110 + 3 x BC30E + FM-CM + FM-MM | 52.920 EUR |
| 1.212.600 | 3 | GB402 / 470 | | 54.688 EUR | | 56.460 EUR |
| 1.406.100 | 3 | GB402 / 545 | | 57.628 EUR | | 59.400 EUR |
| 1.599.600 | 3 | GB402 / 620 | | 61.168 EUR | | 62.940 EUR |
| 1.358.800 | 4 | GB402 / 395 | RC310 + 4 x MC110 + 4 x BC30E + MC400 + FV/FZ | 67.923 EUR | R5313 + 4 x MC110 + 4 x BC30E + FM-CM + FM-MM | 69.695 EUR |
| 1.616.800 | 4 | GB402 / 470 | | 72.643 EUR | | 74.415 EUR |
| 1.874.800 | 4 | GB402 / 545 | | 76.563 EUR | | 78.335 EUR |
| 2.132.800 | 4 | GB402 / 620 | | 81.283 EUR | | 83.055 EUR |
| 1.698.500 | 5 | GB402 / 395 | RC310 + 5 x MC110 + 5 x BC30E + 2 x MC400 + FV/FZ | 85.198 EUR | R5313 + 5 x MC110 + 5 x BC30E + FM-CM + FM-MM | 86.470 EUR |
| 2.021.000 | 5 | GB402 / 470 | | 91.098 EUR | | 92.370 EUR |
| 2.343.500 | 5 | GB402 / 545 | | 95.998 EUR | | 97.270 EUR |
| 2.666.000 | 5 | GB402 / 620 | | 101.898 EUR | | 103.170 EUR |
| 2.038.200 | 6 | GB402 / 395 | RC310 + 6 x MC110 + 6 x BC30E + 2 x MC400 + FV/FZ | 101.973 EUR | R5313 + 6 x MC110 + 6 x BC30E + 2 x FM-CM + FM-MM | 103.970 EUR |
| 2.425.200 | 6 | GB402 / 470 | | 109.053 EUR | | 111.050 EUR |
| 2.812.200 | 6 | GB402 / 545 | | 114.933 EUR | | 116.930 EUR |
| 3.199.200 | 6 | GB402 / 620 | | 122.013 EUR | | 124.010 EUR |
| 2.717.600 | 8 | GB402 / 395 | RC310 + 8 x MC110 + 8 x BC30E + 3 x MC400 + FV/FZ | 136.023 EUR | R5313 + 8 x MC110 + 8 x BC30E + 2 x FM-CM + FM-MM | 137.520 EUR |
| 3.233.600 | 8 | GB402 / 470 | | 145.463 EUR | | 146.960 EUR |
| 3.749.600 | 8 | GB402 / 545 | | 153.303 EUR | | 154.800 EUR |
| 4.265.600 | 8 | GB402 / 620 | | 162.743 EUR | | 164.240 EUR |



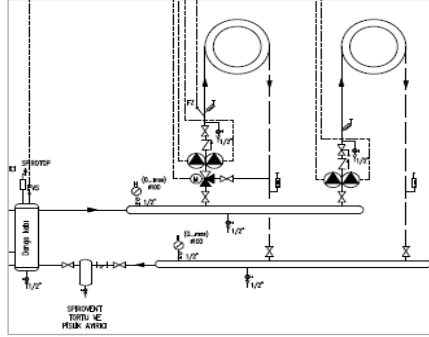
Notlar:

- 1- Listemizdeki kaskad yapılan kazanların kapasiteleri aynıdır. Farklı kapasitelerle de kaskad yapılabilir (395kW+470kW gibi)
- 2- GB402 serisi kazanlarda maksimum 16 adete kadar kaskad uygulaması yapılabilmektedir. 8 adet üzerindeki kaskad uygulamalarında lütfen firmamıza danışınız.
- 3- Yer tipi kazanlarda kullanılması zorunlu emniyet ekipmanları ve diğer aksesuarlar için ilgili fiyat listeleri ve kazan teknik dökümanlarına bakınız.
- 4- Baca sistemi, gaz vanası, kapatma vanaları, çekvalf, zon pompaları, üç yollu vana, genişleme tankı, denge kabı vb. diğer ekipmanlar ayrıca tedarik edilmelidir.
- 5- Tavsiye edilen satış fiyatlarıdır ve Bosch Termoteknik fiyat listeleri ve maddeleri konusunda her türlü değişikliği yapma hakkına sahiptir.
- 6- Fiyatlarımıza % 18 KDV ilave edilecektir.

BUDERUS GB 402 YER TİPİ YOĞUŞMALI KAZAN KASKAD SİSTEM ÇÖZÜMLERİ

SİSTEM-2 (1 ÜYV' LI ID + 1 DİREKT ID)

| KAPASİTE (Kcal/h) | ADET | KAZANLAR | ALTERNATİF - 1 EMS Serisi Panel ve Modüller | FİYAT | ALTERNATİF - 2 5000 Serisi Panel ve Modüller | FİYAT |
|----------------------|------|--------------------|---|-------------|---|-------------|
| 339.700 | 1 | GB402 / 395 | RC310 + MC110 + 2 x MM100 + FV/FZ | 17.338 EUR | R5313 + FM-MM | 17.995 EUR |
| 404.200 | 1 | GB402 / 470 | | 18.518 EUR | | 19.175 EUR |
| 468.700 | 1 | GB402 / 545 | | 19.498 EUR | | 20.155 EUR |
| 533.200 | 1 | GB402 / 620 | | 20.678 EUR | | 21.335 EUR |
| 679.400 | 2 | GB402 / 395 | RC310 + 2 x MC110 + 2 x BC30E + MC400 + 2 x MM100 + FV/FZ | 34.753 EUR | R5313 + 2 x MC110 + 2 x BC30E + FM-CM + FM-MM | 36.145 EUR |
| 808.400 | 2 | GB402 / 470 | | 37.113 EUR | | 38.505 EUR |
| 937.400 | 2 | GB402 / 545 | | 39.073 EUR | | 40.465 EUR |
| 1.066.400 | 2 | GB402 / 620 | | 41.433 EUR | | 42.825 EUR |
| 1.019.100 | 3 | GB402 / 395 | RC310 + 3 x MC110 + 3 x BC30E + MC400 + 2 x MM100 + FV/FZ | 51.528 EUR | R5313 + 3 x MC110 + 3 x BC30E + FM-CM + FM-MM | 52.920 EUR |
| 1.212.600 | 3 | GB402 / 470 | | 55.068 EUR | | 56.460 EUR |
| 1.406.100 | 3 | GB402 / 545 | | 58.008 EUR | | 59.400 EUR |
| 1.599.600 | 3 | GB402 / 620 | | 61.548 EUR | | 62.940 EUR |
| 1.358.800 | 4 | GB402 / 395 | RC310 + 4 x MC110 + 4 x BC30E + MC400 + 2 x MM100 + FV/FZ | 68.303 EUR | R5313 + 4 x MC110 + 4 x BC30E + FM-CM + FM-MM | 69.695 EUR |
| 1.616.800 | 4 | GB402 / 470 | | 73.023 EUR | | 74.415 EUR |
| 1.874.800 | 4 | GB402 / 545 | | 76.943 EUR | | 78.335 EUR |
| 2.132.800 | 4 | GB402 / 620 | | 81.663 EUR | | 83.055 EUR |
| 1.698.500 | 5 | GB402 / 395 | RC310 + 5 x MC110 + 5 x BC30E + 2 x MC400 + 2 x MM100 + FV/FZ | 85.578 EUR | R5313 + 5 x MC110 + 5 x BC30E + FM-CM + FM-MM | 86.470 EUR |
| 2.021.000 | 5 | GB402 / 470 | | 91.478 EUR | | 92.370 EUR |
| 2.343.500 | 5 | GB402 / 545 | | 96.378 EUR | | 97.270 EUR |
| 2.666.000 | 5 | GB402 / 620 | | 102.278 EUR | | 103.170 EUR |
| 2.038.200 | 6 | GB402 / 395 | RC310 + 6 x MC110 + 6 x BC30E + 2 x MC400 + 2 x MM100 + FV/FZ | 102.353 EUR | R5313 + 6 x MC110 + 6 x BC30E + 2 x FM-CM + FM-MM | 103.970 EUR |
| 2.425.200 | 6 | GB402 / 470 | | 109.433 EUR | | 111.050 EUR |
| 2.812.200 | 6 | GB402 / 545 | | 115.313 EUR | | 116.930 EUR |
| 3.199.200 | 6 | GB402 / 620 | | 122.393 EUR | | 124.010 EUR |
| 2.717.600 | 8 | GB402 / 395 | RC310 + 8 x MC110 + 8 x BC30E + 3 x MC400 + 2 x MM100 + FV/FZ | 136.403 EUR | R5313 + 8 x MC110 + 8 x BC30E + 2 x FM-CM + FM-MM | 137.520 EUR |
| 3.233.600 | 8 | GB402 / 470 | | 145.843 EUR | | 146.960 EUR |
| 3.749.600 | 8 | GB402 / 545 | | 153.683 EUR | | 154.800 EUR |
| 4.265.600 | 8 | GB402 / 620 | | 163.123 EUR | | 164.240 EUR |



Notlar:

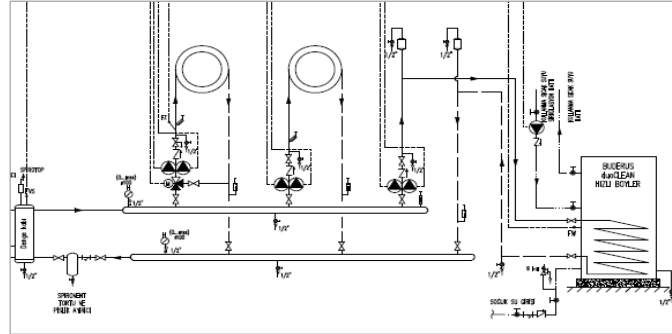
- 1- Listemizdeki kaskad yapılan kazanların kapasiteleri aynıdır. Farklı kapasitelerle de kaskad yapılabilir (395kW+470kW gibi)
- 2- GB402 serisi kazanlarda maksimum 16 adete kadar kaskad uygulaması yapılabilmektedir. 8 adet üzerinde kaskad uygulamalarında lütfen firmamıza danışınız.
- 3- Yer tipi kazanlarda kullanılması zorunlu emniyet ekipmanları ve diğer aksesuarlar için ilgili fiyat listeleri ve kazan teknik dökümanlarına bakınız.
- 4- Baca sistemi, gaz vanası, kapatma vanaları, çekvalf, zon pompaları, üç yollu vana, genişleme tankı, denge kabı vb. diğer ekipmanlar ayrıca tedarik edilmelidir.
- 5- Tavsiye edilen satış fiyatlarıdır ve Bosch Termosteknik fiyat listeleri ve maddeleri konusunda her türlü değişikliği yapma hakkına sahiptir.
- 6- Fiyatlarımıza % 18 KDV ilave edilecektir.

BUDERUS GB 402 YER TİPİ YOĞUŞMALI KAZAN KASKAD SİSTEM ÇÖZÜMLERİ

SİSTEM-3 (1 ÜYÜ' Lİ ID + 1 DİREKT ID + L VE Z POMPALI BOYLER)

| KAPASİTE (Kcal/h) | ADET | KAZANLAR | ALTERNATİF - 1 EMS Serisi Panel ve Modüller | FİYAT | ALTERNATİF - 2 5000 Serisi Panel ve Modüller | FİYAT |
|----------------------|------|--------------------|---|-------------|--|-------------|
| 339.700 | 1 | GB402 / 395 | RC310 + MC110 + 2 x MM100 + FV/FZ + BDE* | 17.379 EUR | R5313 + FM-MM + BDE* | 18.036 EUR |
| 404.200 | 1 | GB402 / 470 | | 18.559 EUR | | 19.216 EUR |
| 468.700 | 1 | GB402 / 545 | | 19.539 EUR | | 20.196 EUR |
| 533.200 | 1 | GB402 / 620 | | 20.719 EUR | | 21.376 EUR |
| 679.400 | 2 | GB402 / 395 | RC310 + 2 x MC110 + 2 x BC30E + MC400 + 3 x MM100 + FV/FZ | 34.943 EUR | R5313 + 2 x MC110 + 2 x BC30E + FM-CM + FM-MM + BDE* | 36.186 EUR |
| 808.400 | 2 | GB402 / 470 | | 37.303 EUR | | 38.546 EUR |
| 937.400 | 2 | GB402 / 545 | | 39.263 EUR | | 40.506 EUR |
| 1.066.400 | 2 | GB402 / 620 | | 41.623 EUR | | 42.866 EUR |
| 1.019.100 | 3 | GB402 / 395 | RC310 + 3 x MC110 + 3 x BC30E + MC400 + 3 x MM100 + FV/FZ | 51.718 EUR | R5313 + 3 x MC110 + 3 x BC30E + FM-CM + FM-MM + BDE* | 52.961 EUR |
| 1.212.600 | 3 | GB402 / 470 | | 55.258 EUR | | 56.501 EUR |
| 1.406.100 | 3 | GB402 / 545 | | 58.198 EUR | | 59.441 EUR |
| 1.599.600 | 3 | GB402 / 620 | | 61.738 EUR | | 62.981 EUR |
| 1.358.800 | 4 | GB402 / 395 | RC310 + 4 x MC110 + 4 x BC30E + MC400 + 3 x MM100 + FV/FZ | 68.493 EUR | R5313 + 4 x MC110 + 4 x BC30E + FM-CM + FM-MM + BDE* | 69.736 EUR |
| 1.616.800 | 4 | GB402 / 470 | | 73.213 EUR | | 74.456 EUR |
| 1.874.800 | 4 | GB402 / 545 | | 77.133 EUR | | 78.376 EUR |
| 2.132.800 | 4 | GB402 / 620 | | 81.853 EUR | | 83.096 EUR |
| 1.698.500 | 5 | GB402 / 395 | RC310 + 5 x MC110 + 5 x BC30E + 2 x MC400 + 3 x MM100 + FV/FZ | 85.768 EUR | R5313 + 5 x MC110 + 5 x BC30E + FM-CM + FM-MM + BDE* | 86.511 EUR |
| 2.021.000 | 5 | GB402 / 470 | | 91.668 EUR | | 92.411 EUR |
| 2.343.500 | 5 | GB402 / 545 | | 96.568 EUR | | 97.311 EUR |
| 2.666.000 | 5 | GB402 / 620 | | 102.468 EUR | | 103.211 EUR |
| 2.038.200 | 6 | GB402 / 395 | RC310 + 6 x MC110 + 6 x BC30E + 2 x MC400 + 3 x MM100 + FV/FZ | 102.543 EUR | R5313 + 6 x MC110 + 6 x BC30E + 2 x FM-CM + FM-MM + BDE* | 104.011 EUR |
| 2.425.200 | 6 | GB402 / 470 | | 109.623 EUR | | 111.091 EUR |
| 2.812.200 | 6 | GB402 / 545 | | 115.503 EUR | | 116.971 EUR |
| 3.199.200 | 6 | GB402 / 620 | | 122.583 EUR | | 124.051 EUR |
| 2.717.600 | 8 | GB402 / 395 | RC310 + 8 x MC110 + 8 x BC30E + 3 x MC400 + 3 x MM100 + FV/FZ | 136.593 EUR | R5313 + 8 x MC110 + 8 x BC30E + 2 x FM-CM + FM-MM + BDE* | 137.561 EUR |
| 3.233.600 | 8 | GB402 / 470 | | 146.033 EUR | | 147.001 EUR |
| 3.749.600 | 8 | GB402 / 545 | | 153.873 EUR | | 154.841 EUR |
| 4.265.600 | 8 | GB402 / 620 | | 163.313 EUR | | 164.281 EUR |

* Boyler Sıcaklık Duyar Elemanı



Notlar:

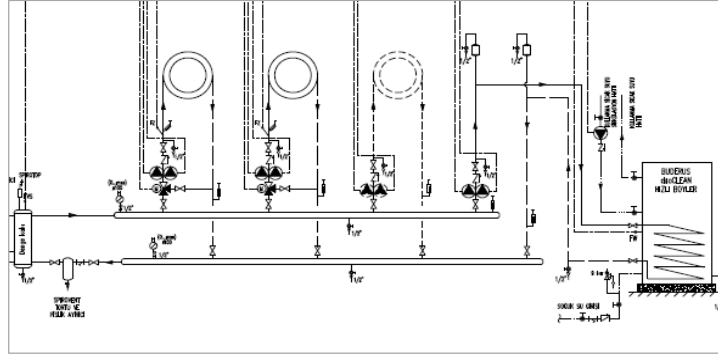
- Listemizdeki kaskad yapılan kazanların kapasiteleri aynıdır. Farklı kapasitelerle de kaskad yapılabilir (395kW+470kW gibi)
- GB402 serisi kazanlarda maksimum 16 adete kadar kaskad uygulaması yapılabilmektedir. 8 adetın üzerindeki kaskad uygulamalarında lütfen firmamıza danışınız.
- Yer tipi kazanlarda kullanılması zorunlu emniyet ekipmanları ve diğer aksesuarlar için ilgili fiyat listeleri ve kazan teknik dökümanlarına bakınız.
- Baca sistemi, gaz vanası, kapatma vanaları, çekvalf, zon pompaları, üç yollu vana, genleşme tankı, denge kabı vb. diğer ekipmanlar ayrıca tedarik edilmelidir.
- Tavsiye edilen satış fiyatlarıdır ve Bosch Termoteknik fiyat listeleri ve maddeleri konusunda her türlü değişikliği yapma hakkına sahiptir.
- Fiyatlarımıza % 18 KDV ilave edilecektir.

BUDERUS GB 402 YER TİPİ YOĞUŞMALI KAZAN KASKAD SİSTEM ÇÖZÜMLERİ

SİSTEM-4 (2 ÜYV' LI ID + 1 DİREKT ID + L VE Z POMPALI BOYLER)

| KAPASİTE (Kcal/h) | ADET | KAZANLAR | ALTERNATİF - 1 EMS Serisi Panel ve Modüller | FİYAT | ALTERNATİF - 2 5000 Serisi Panel ve Modüller | FİYAT |
|----------------------|------|--------------------|---|-------------|--|-------------|
| 339.700 | 1 | GB402 / 395 | RC310 + MC110 + 3 x MM100 + FV/FZ + BDE* | 17.569 EUR | R5313 + 2 x FM-MM + BDE* | 18.421 EUR |
| 404.200 | 1 | GB402 / 470 | | 18.749 EUR | | 19.601 EUR |
| 468.700 | 1 | GB402 / 545 | | 19.729 EUR | | 20.581 EUR |
| 533.200 | 1 | GB402 / 620 | | 20.909 EUR | | 21.761 EUR |
| 679.400 | 2 | GB402 / 395 | RC310 + 2 x MC110 + 2 x BC30E + MC400 + 4 x MM100 + FV/FZ | 35.133 EUR | R5313 + 2 x MC110 + 2 x BC30E + FM-CM + 2 x FM-MM + BDE* | 36.571 EUR |
| 808.400 | 2 | GB402 / 470 | | 37.493 EUR | | 38.931 EUR |
| 937.400 | 2 | GB402 / 545 | | 39.453 EUR | | 40.891 EUR |
| 1.066.400 | 2 | GB402 / 620 | | 41.813 EUR | | 43.251 EUR |
| 1.019.100 | 3 | GB402 / 395 | RC310 + 3 x MC110 + 3 x BC30E + MC400 + 4 x MM100 + FV/FZ | 51.908 EUR | R5313 + 3 x MC110 + 3 x BC30E + FM-CM + 2 x FM-MM + BDE* | 53.346 EUR |
| 1.212.600 | 3 | GB402 / 470 | | 55.448 EUR | | 56.886 EUR |
| 1.406.100 | 3 | GB402 / 545 | | 58.388 EUR | | 59.826 EUR |
| 1.599.600 | 3 | GB402 / 620 | | 61.928 EUR | | 63.366 EUR |
| 1.358.800 | 4 | GB402 / 395 | RC310 + 4 x MC110 + 4 x BC30E + MC400 + 4 x MM100 + FV/FZ | 68.683 EUR | R5313 + 4 x MC110 + 4 x BC30E + FM-CM + 2 x FM-MM + BDE* | 70.121 EUR |
| 1.616.800 | 4 | GB402 / 470 | | 73.403 EUR | | 74.841 EUR |
| 1.874.800 | 4 | GB402 / 545 | | 77.323 EUR | | 78.761 EUR |
| 2.132.800 | 4 | GB402 / 620 | | 82.043 EUR | | 83.481 EUR |
| 1.698.500 | 5 | GB402 / 395 | RC310 + 5 x MC110 + 5 x BC30E + 2 x MC400 + 4 x MM100 + FV/FZ | 85.958 EUR | R5313 + 5 x MC110 + 5 x BC30E + FM-CM + 2 x FM-MM + BDE* | 86.896 EUR |
| 2.021.000 | 5 | GB402 / 470 | | 91.858 EUR | | 92.796 EUR |
| 2.343.500 | 5 | GB402 / 545 | | 96.758 EUR | | 97.696 EUR |
| 2.666.000 | 5 | GB402 / 620 | | 102.658 EUR | | 103.596 EUR |
| 2.038.200 | 6 | GB402 / 395 | RC310 + 6 x MC110 + 6 x BC30E + 2 x MC400 + 4 x MM100 + FV/FZ | 102.733 EUR | R5313 + 6 x MC110 + 6 x BC30E + 2 x FM-CM + 2 x FM-MM + BDE* | 104.396 EUR |
| 2.425.200 | 6 | GB402 / 470 | | 109.813 EUR | | 111.476 EUR |
| 2.812.200 | 6 | GB402 / 545 | | 115.693 EUR | | 117.356 EUR |
| 3.199.200 | 6 | GB402 / 620 | | 122.773 EUR | | 124.436 EUR |
| 2.717.600 | 8 | GB402 / 395 | RC310 + 8 x MC110 + 8 x BC30E + 3 x MC400 + 4 x MM100 + FV/FZ | 136.783 EUR | R5313 + 8 x MC110 + 8 x BC30E + 2 x FM-CM + 2 x FM-MM + BDE* | 137.946 EUR |
| 3.233.600 | 8 | GB402 / 470 | | 146.223 EUR | | 147.386 EUR |
| 3.749.600 | 8 | GB402 / 545 | | 154.063 EUR | | 155.226 EUR |
| 4.265.600 | 8 | GB402 / 620 | | 163.503 EUR | | 164.666 EUR |

* Boyler Sıcaklık Duyar Elemanı



Notlar:

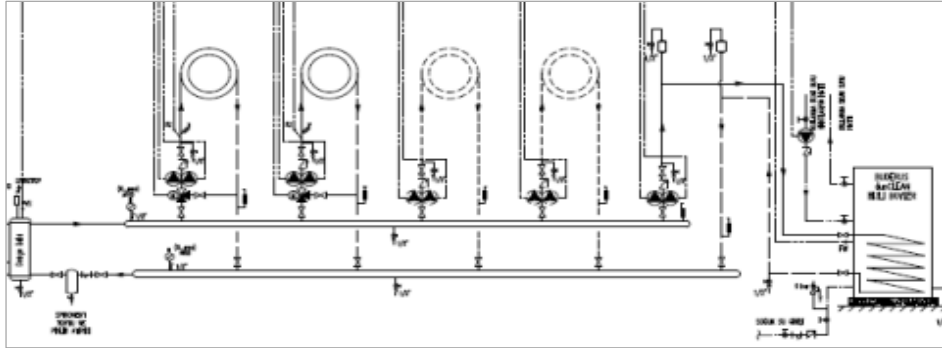
- Listemizdeki kaskad yapılan kazanların kapasiteleri aynıdır. Farklı kapasitelerle de kaskad yapılabilir (395kW+470kW gibi)
- GB402 serisi kazanlarda maksimum 16 adete kadar kaskad uygulaması yapılabilmektedir. 8 adetini üzerindeki kaskad uygulamalarında lütfen firmamıza danışınız.
- Yer tipi kazanlarda kullanılması zorunlu emniyet ekipmanları ve diğer aksesuarlar için ilgili fiyat listeleri ve kazan teknik dökümanlarına bakınız.
- Baca sistemi, gaz vanası, kapatma vanaları, çekvalf, zon pompaları, üç yollu vana, genişleme tankı, denge kabı vb. diğer ekipmanlar ayrıca tedarik edilmelidir.
- Tavsiye edilen satış fiyatlarıdır ve Bosch Termoteknik fiyat listeleri ve maddeleri konusunda her türlü değişikliği yapma hakkına sahiptir.
- Fiyatlarımıza % 18 KDV ilave edilecektir.

BUDERUS GB 402 YER TİPİ YOĞUŞMALI KAZAN KASKAD SİSTEM ÇÖZÜMLERİ

SİSTEM-5 (2 ÜYV' LI ID + 2 DİREKT ID + L VE Z POMPALI BOYLER)

| KAPASİTE (Kcal/h) | ADET | KAZANLAR | ALTERNATİF - 1 EMS Serisi Panel ve Modüller | FİYAT | ALTERNATİF - 2 5000 Serisi Panel ve Modüller | FİYAT |
|----------------------|------|--------------------|---|-------------|--|-------------|
| 339.700 | 1 | GB402 / 395 | RC310 + MC110 + 4 x MM100 + FV/FZ + BDE* | 17.759 EUR | R5313 + 2 x FM-MM + BDE* | 18.421 EUR |
| 404.200 | 1 | GB402 / 470 | | 18.939 EUR | | 19.601 EUR |
| 468.700 | 1 | GB402 / 545 | | 19.919 EUR | | 20.581 EUR |
| 533.200 | 1 | GB402 / 620 | | 21.099 EUR | | 21.761 EUR |
| 679.400 | 2 | GB402 / 395 | RC310 + 2 x MC110 + 2 x BC30E + MC400 + 5 x MM100 + FV/FZ | 35.323 EUR | R5313 + 2 x MC110 + 2 x BC30E + FM-CM + 2 x FM-MM + BDE* | 36.571 EUR |
| 808.400 | 2 | GB402 / 470 | | 37.683 EUR | | 38.931 EUR |
| 937.400 | 2 | GB402 / 545 | | 39.643 EUR | | 40.891 EUR |
| 1.066.400 | 2 | GB402 / 620 | | 42.003 EUR | | 43.251 EUR |
| 1.019.100 | 3 | GB402 / 395 | RC310 + 3 x MC110 + 3 x BC30E + MC400 + 5 x MM100 + FV/FZ | 52.098 EUR | R5313 + 3 x MC110 + 3 x BC30E + FM-CM + 2 x FM-MM + BDE* | 53.346 EUR |
| 1.212.600 | 3 | GB402 / 470 | | 55.638 EUR | | 56.886 EUR |
| 1.406.100 | 3 | GB402 / 545 | | 58.578 EUR | | 59.826 EUR |
| 1.599.600 | 3 | GB402 / 620 | | 62.118 EUR | | 63.366 EUR |
| 1.358.800 | 4 | GB402 / 395 | RC310 + 4 x MC110 + 4 x BC30E + MC400 + 5 x MM100 + FV/FZ | 68.873 EUR | R5313 + 4 x MC110 + 4 x BC30E + FM-CM + 2 x FM-MM + BDE* | 70.121 EUR |
| 1.616.800 | 4 | GB402 / 470 | | 73.593 EUR | | 74.841 EUR |
| 1.874.800 | 4 | GB402 / 545 | | 77.513 EUR | | 78.761 EUR |
| 2.132.800 | 4 | GB402 / 620 | | 82.233 EUR | | 83.481 EUR |
| 1.698.500 | 5 | GB402 / 395 | RC310 + 5 x MC110 + 5 x BC30E + 2 x MC400 + 5 x MM100 + FV/FZ | 86.148 EUR | R5313 + 5 x MC110 + 5 x BC30E + FM-CM + 2 x FM-MM + BDE* | 86.896 EUR |
| 2.021.000 | 5 | GB402 / 470 | | 92.048 EUR | | 92.796 EUR |
| 2.343.500 | 5 | GB402 / 545 | | 96.948 EUR | | 97.696 EUR |
| 2.666.000 | 5 | GB402 / 620 | | 102.848 EUR | | 103.596 EUR |
| 2.038.200 | 6 | GB402 / 395 | RC310 + 6 x MC110 + 6 x BC30E + 2 x MC400 + 5 x MM100 + FV/FZ | 102.923 EUR | R5313 + 6 x MC110 + 6 x BC30E + 2 x FM-CM + 2 x FM-MM + BDE* | 104.396 EUR |
| 2.425.200 | 6 | GB402 / 470 | | 110.003 EUR | | 111.476 EUR |
| 2.812.200 | 6 | GB402 / 545 | | 115.883 EUR | | 117.356 EUR |
| 3.199.200 | 6 | GB402 / 620 | | 122.963 EUR | | 124.436 EUR |
| 2.717.600 | 8 | GB402 / 395 | RC310 + 8 x MC110 + 8 x BC30E + 3 x MC400 + 5 x MM100 + FV/FZ | 136.973 EUR | R5313 + 8 x MC110 + 8 x BC30E + 2 x FM-CM + 2 x FM-MM + BDE* | 137.946 EUR |
| 3.233.600 | 8 | GB402 / 470 | | 146.413 EUR | | 147.386 EUR |
| 3.749.600 | 8 | GB402 / 545 | | 154.253 EUR | | 155.226 EUR |
| 4.265.600 | 8 | GB402 / 620 | | 163.693 EUR | | 164.666 EUR |

* Boyler Sıcaklık Duyar Elemanı



Notlar:

- Listemizdeki kaskad yapılan kazanların kapasiteleri aynıdır. Farklı kapasitelerle de kaskad yapılabilir (395kW+470kW gibi)
- GB402 serisi kazanlarda maksimum 16 adete kadar kaskad uygulaması yapılabilmektedir. 8 adet in üzerindeki kaskad uygulamalarında lütfen firmamıza danışınız.
- Yer tipi kazanlarda kullanılması zorunlu emniyet ekipmanları ve diğer aksesuarlar için ilgili fiyat listeleri ve kazan teknik dökümanlarına bakınız.
- Baca sistemi, gaz vanası, kapatma vanaları, çekvalf, zon pompaları, üç yollu vana, genişleme tankı, denge kabı vb. diğer ekipmanlar ayrıca tedarik edilmelidir.
- Tavsiye edilen satış fiyatlarıdır ve Bosch Termoteknik fiyat listeleri ve maddeleri konusunda her türlü değişikliği yapma hakkına sahiptir.
- Fiyatlarımıza % 18 KDV ilave edilecektir.